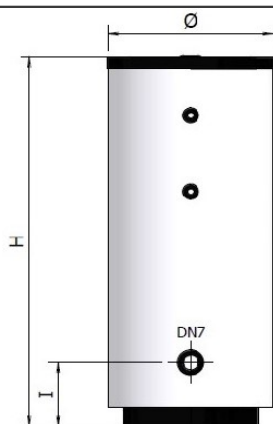
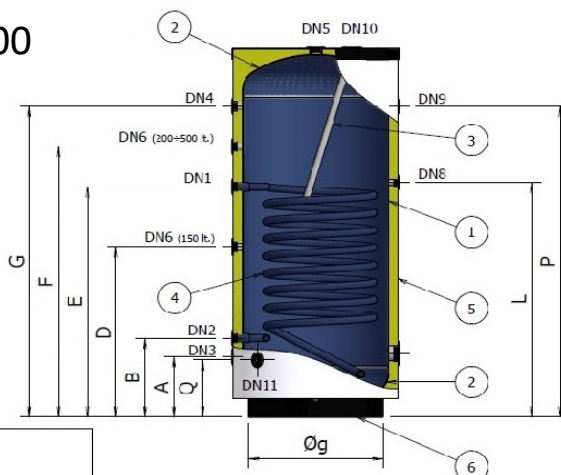


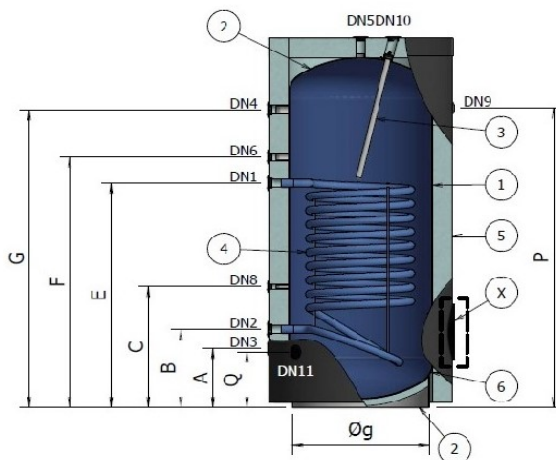
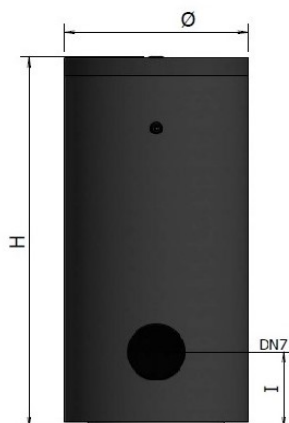
Glasslined solar boiler BSV



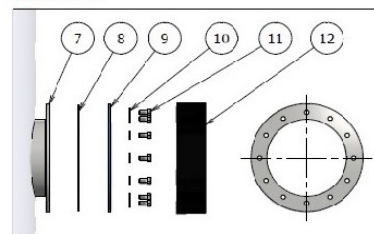
BSV 150 - 500



BSV 800 - 1000



PART. X



Materiaaltabel

	Omschrijving	Materiaal	Aantal	Reserve onderdelen
1	Binnen tank midden	Model 150 - 500 - 800 - 1000 Koolstofstaal	1	-
2	Binnen tank boven- en onderkant	Model 150 - 500 - 800 - 1000 Koolstofstaal	2	-
3	Magnesiumanode	Model 150 - 200 Ø32 x 1.1/4" x 300 Model 400 - 500 Ø32 x 1.1/4" x 520 Model 800 - 1000 Ø32 x 1.1/4" x 700	1 1 1	1 1 1
4	Warmtewisselaar (1) Koolstofstaal	Model 150 Koolstofstaal 0,6 m ² 200 0,7 m ² 300 1,05 m ² 400 1,2 m ² 500 1,45 m ² 800 2,0 m ² 1000 2,4 m ²	1	-
5	Isolatie	Model 150 - 500 Isolatie: geëxpandeerd hard Polyurethaan met 95% gesloten cellen, dikte 50 mm. Afwerking: Polystyreen grijs RAL 9006. Model 800-1000 Isolatie: Polyestervezel, dikte 110 mm Afwerking: PVC grijs RAL 9006	1	-
6	Buitenmantel	Koolstofstaal	1	-
7 ⁴	Inspectie	Koolstofstaal Ø310 x 220	1	-
8 ⁴	Zegel	SBR Ø310 x 220	1	1
9 ⁴	Blindflens	Koolstofstaal Ø310	1	1
10 ⁴	Sluitring	Koolstofstaal M12 UNI 6592	12	12
11 ⁴	Schroef	Koolstofstaal M12 UNI 5739	12	12
12 ⁴	Flensafdekking	ABS	1	1

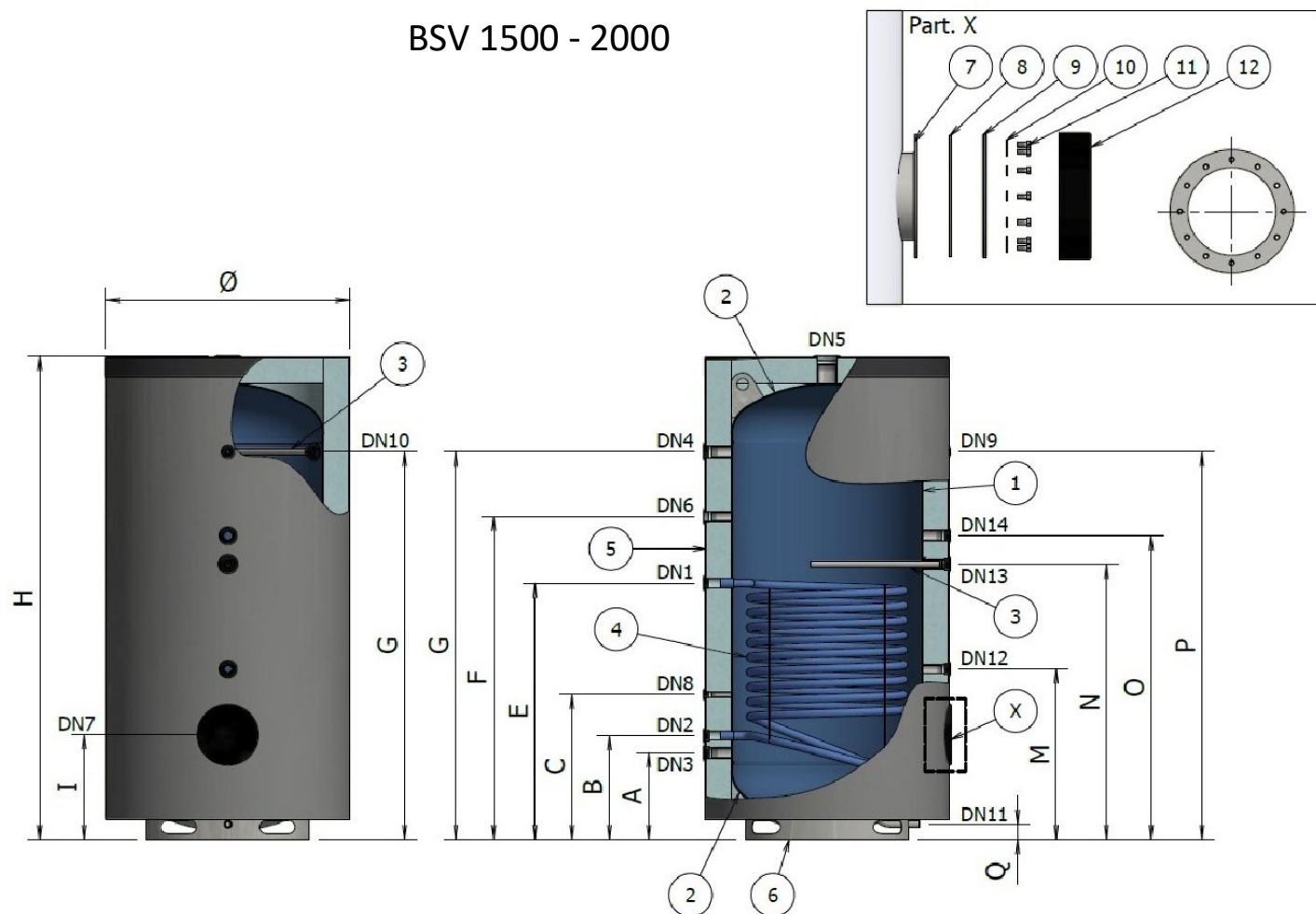
Notitie:

Cilinder: glasachtig geëmailleerd volgens DIN 4753, volledig geglaazuurd van binnen.

Series voldoen aan richtlijn 2014/68 / EU zonder CE-markering (art. 4.3).

5 jaar garantie op de BSV bufferopslag serie

BSV 1500 - 2000



Materiaaltabel

	Omschrijving	Materiaal		Aantal	Reserve onderdelen
1	Binnen tank midden	Model 1500 - 2000 Koolstofstaal		1	-
2	Binnen tank boven- en onderkant	Model 1500 - 2000 Koolstofstaal		2	-
3	Magnesiumanode	Model 1500 - 2000 Ø32 x 1.1/4" x 700		2	2
4	Warmtewisselaar (1) Koolstofstaal	Model	Koolstofstaal	1	-
		2000	4,3 m ²		
5	Isolatie	Model 1500-2000 Isolatie: Polyestervezel, dikte 135 mm Afwerking: PVC grijs RAL 9006		1	-
6	Buitenmantel	Koolstofstaal		1	-
7 ⁴	Inspectie	Koolstofstaal Ø310 x 220		1	-
8 ⁴	Zegel	SBR Ø310 x 220		1	1
9 ⁴	Blindflens	Koolstofstaal Ø310		1	1
10 ⁴	Sluitring	Koolstofstaal M12 UNI 6592		12	12
11 ⁴	Schroef	Koolstofstaal M12 UNI 5739		12	12
12 ⁴	Flensafdekking	ABS		1	1

Notitie:

Cilinder: glasachtig geëmailleerd volgens DIN 4753, volledig geglaazuurd van binnen.

Series voldoen aan richtlijn 2014/68 / EU zonder CE-markering (art. 4.3).

5 jaar garantie op de BSV bufferopslag serie

Glasslined solar boiler BSV

Evaluatiegegevensblad

	Omschrijving	Geëmailleerde zonne-opslagtank Model BSV										
		150	200	300	400	500	800	1000	800FL	1000FL	1500	2000
	Capaciteit	150	200	300	400	500	800	1000	800FL	1000FL	1500	2000
	Opslagvolume	149	190	283	405	486	772	901	776	905	1609	1919
	Opslagvolume (L)	4	5	6	8	9	13	15	13	15	36	43
	Efficiëntieklasse	B	B	B	C	C	C	C	C	C	C	C
	Warmteverlies (W)	53	57	65	98	108	125	130	131	135	163	174
∅	Boiler diameter (mm)	600	600	650	750	750	1020	1020	1020	1020	1270	1370
H	Hoogte (mm)	950	1170	1410	1450	1700	1870	2120	1870	2120	2530	2510
	Draaibare meting	1125	1315	1555	1635	1860	2130	2355	2130	2355	2835	2860
∅g	Diameter buitenmantel (mm)	460	460	510	600	600	760	760	760	760	850	950
A	(mm)	225	240	260	280	280	340	340	340	340	455	445
B	(mm)	305	325	345	365	365	450	450	450	450	545	535
C	(mm)	/	/	/	/	/	690	695	690	695	760	760
D	(mm)	490	/	/	/	/	/	/	/	/	/	/
E	(mm)	585	675	960	900	1060	1130	1290	1130	1290	1345	1425
F	(mm)	/	770	1060	1040	1245	1250	1440	1250	1440	1695	1685
G	(mm)	720	940	1160	1180	1430	1470	1710	1470	1710	2035	2025
I	(mm)	255	280	275	295	295	295	365	365	435	550	540
L	(mm)	470	790	960	980	1080	/	/	/	/	/	/
M	(mm)	/	/	/	/	/	/	/	/	/	895	885
N	(mm)	/	/	/	/	/	/	/	/	/	1445	1475
O	(mm)	/	/	/	/	/	/	/	/	/	1595	1605
P	(mm)	690	940	1160	1180	1430	1470	1720	1470	1720	2035	2025
Q	(mm)	225	225	245	265	265	320	320	320	320	80	80
DN1	Aansluiting (inlet / outlet)	1"	1"	1"	1"	1"	1"1/4	1"1/4	1"1/4	1"1/4	1"1/4	1"1/4
DN2	Extra aansluiting	1"	1"	1"	1"	1"	1"1/4	1"1/4	1"1/4	1"1/4	1"1/4	1"1/4
DN3	Aansluiting vloersysteem	1"	1"	1"	1"	1"	1"	1"	1"	1"	1"1/2	1"1/2
DN4	Aansluiting (inlet / outlet)	1"	1"	1"	1"	1"	1"1/4	1"1/4	1"1/4	1"1/4	1"1/2	1"1/2
DN5	Aansluiting grondstelsel	1"1/4	1"1/4	1"1/4	1"1/4	1"1/4	1"1/4	1"1/4	1"1/4	1"1/4	3"	3"
DN6	Extra aansluiting	3/4"	3/4"	3/4"	3/4"	3/4"	1"	1"	1"	1"	1"1/4	1"1/4
DN7	Aansluiting (inlet / outlet)	2"	2"	2"	2"	2"	2"	1"1/2	Ø1220"	Ø1220"	Ø1220"	Ø1220"
DN8	Aansluiting (inlet / outlet)	1/2"	1/2"	1/2"	1/2"	1/2"	1/2"	1/2"	1/2"	1/2"	1/2"	1/2"
DN9	Sensoren dompelbuis	1/2"	1/2"	1/2"	1/2"	1/2"	1/2"	1/2"	1/2"	1/2"	1/2"	1/2"
DN10	Extra aansluiting	1"1/4	1"1/4	1"1/4	1"1/4	1"1/4	1"1/4	1"1/4	1"1/4	1"1/4	1"1/4	1"1/4
DN11	Aftapkraan	1/2"	1/2"	1/2"	1/2"	1/2"	3/4"	3/4"	3/4"	3/4"	1"	1"
DN12		/	/	/	/	/	/	/	/	/	1"1/4	1"1/4
DN13		/	/	/	/	/	/	/	/	/	1"1/2	1"1/2
DN14	Koppeling elektrisch verwarmingselement	/	/	/	/	/	/	/	/	/	1"1/4	1"1/4
	Maximale werkdruk (bar)	10									6	
	Maximale werktemperatuur (°C)	+95										
	Maximale werkdruk warmtewisselaar	12										
	Maximale werktemperatuur	+110										

Voor meer informatie

Clima XL B.V.

Goilandseweg 2
1381 HR Weesp

+31 (0)88 004 76 76

info@clima-xl.com

www.clima-xl.com

Bedrijven met een van DNV = ISO 9001
gecertificeerd kwaliteitsmanagementsysteem