

Temperatuurverschilregelaar voor zonne-energie-, verwarmings- en ventilatiesystemen

Handboek voor de vakman

Installatie

Aansluitingen

Bediening

Voorbeelden van toepassingen



48001650

Hartelijk dank voor de aankoop van dit RESOL-apparaat.

Lees deze handleiding zorgvuldig door om optimaal gebruik te kunnen maken van dit apparaat.

Bewaar deze handleiding zorgvuldig.

nl

Handboek

www.resol.com

Veiligheidsrichtlijnen

Neem deze veiligheidsrichtlijnen precies in acht om gevaren en schade voor mensen en waardevolle voorwerpen uit te sluiten.

Voorschriften

Neem bij werkzaamheden de desbetreffende, geldende normen, voorschriften en richtlijnen in acht!

Gegevens van het apparaat

Juist gebruik

De temperatuurverschilregelaar is bestemd voor de elektronische besturing en regeling van zonne-energie-, verwarmings- en ventilatiesystemen met inachtneming van de in deze handleiding aangegeven technische gegevens.

Onjuist gebruik leidt tot uitsluiting van alle aansprakelijkheidsclaims.

CE-conformiteitsverklaring

Het product voldoet aan de relevante richtlijnen en is daarom voorzien van het CE-label. De conformiteitsverklaring kan bij de fabrikant worden aangevraagd.



Aanwijzing

Sterke elektromagnetische velden kunnen de werking van de regelaar nadelig beïnvloeden.

→ Let erop dat het toestel en het systeem niet aan sterke elektromagnetische stralingsbronnen worden blootgesteld.

Vergissingen en technische wijzigingen voorbehouden.

Doelgroep

Deze handleiding is uitsluitend bedoeld voor geautoriseerde vakmensen.

Elektrotechnische werkzaamheden mogen alleen uitgevoerd worden door elektromonteurs.

De eerste inbedrijfstelling dient te worden uitgevoerd worden door de fabrikant van de installatie of door een door hem benoemd vakkundig persoon.

Verklaring van de symbolen

WAAR-SCHUWING!



Waarschuwingen worden aangegeven met een gevarendriehoek!

→ **Er wordt aangegeven hoe het gevaar kan worden voorkomen!**

Signaalwoorden geven de ernst van het gevaar aan dat optreedt als deze niet worden voorkomen.

- **WAARSCHUWING** betekent dat persoonlijk letsel, eventueel ook levensgevaarlijk letsel, kan optreden
- **LET OP** betekent dat materiële schade kan optreden



Aanwijzing

Aanwijzingen worden aangegeven met een informatiesymbool.

→ Tekstgedeeltes die met een pijl worden aangegeven, vragen om een eigen handeling.

Afvalverwijdering

- Verpakkingsmateriaal van het apparaat dient milieuvriendelijk te worden weggegooid.
- Oude apparaten dienen door een geautoriseerd afvalverwijderingsbedrijf milieuvriendelijk te worden afgevoerd. Desgewenst nemen wij uw bij ons gekochte oude apparaten terug en garanderen een milieuvriendelijke afvalverwijdering.

Temperatuurverschilregelaar DeltaSol® A

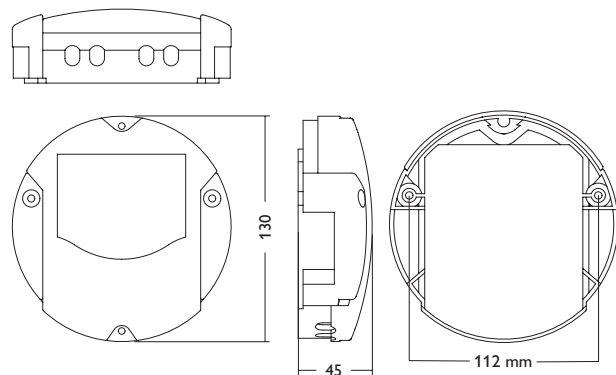
De regelaar DeltaSol® A is de meest eenvoudige oplossing voor alle verschilregelingen.

Deze beschikt over een instelbaar temperatuurverschil en een vorstbeschermingsfunctie die door middel van jumper kan worden geactiveerd/gedeactiveerd.

Het meegeleverde, siliconen dichtingsnoer maakt bescherming tegen druiptwater mogelijk.

Inhoud

1	Overzicht	4
2	Installatie	4
2.1	Montage.....	4
2.2	Elektrische aansluiting.....	6
3	Bediening en functie	6
3.1	Knippercodes.....	6
3.2	Jumper en potentiometer.....	6
3.3	Inschakeltemperatuurverschil.....	7
3.4	Vorstbeveiligingsfunctie.....	7
4	Toepassingen	7
4.1	Standaard-zonne-energiesysteem met 1 boiler.....	7
4.2	Verwarmingcircuit-retourverhoging.....	8
4.3	Warmte-uitwisselingsregeling.....	8
5	Toebehoren	9
6	Fouten opsporen	9



Positie van de boorgaten

1 Overzicht

- Instelbaar temperatuurverschil 2... 16 K, hysteresis 1,6 K
- Vorstbeschermingsfunctie via jumper instelbaar
- Bescherming tegen druiptwater

Technische gegevens

Ingangen: 2 temperatuursensoren Pt1000

Uitgangen: 1 elektromechanisch relais (wisselcontact)

Schakelvermogen: 4 (1) A 240 V~ (elektromechanisch relais)

Totaal schakelvermogen: 4 A 240 V~

Voeding: 220... 240 V~ (50... 60 Hz)

Soort aansluiting: Y

Stand-by: 1,35 W

Werking: Type 1.B

Ontwerpstootspanning: 2,5 kV

Functies: Vorstbescherming

Behuizing: Kunststof, PC-ABS en PMMA

Montage: Wandmontage

Weergave / display: 1 Bedrijfscontrole-LED

Bediening: 1 Potentiometer, 1 Jumper

Veiligheidsklasse: IP 20/DIN EN 60529 (met dichting IP 22)

Beschermingsklasse: II

Omgevingstemperatuur: 0... 40 °C

Vervuilingsgraad: 2

Afmetingen: Ø 139 mm, Diepte 45 mm

2 Installatie

2.1 Montage

WAAR-SCHUWING!



Elektrische schok!

Bij geopende behuizing liggen spanningvoerende onderdelen bloot!

→ **Koppel telkens voordat u de behuizing opent, het toestel op alle polen los van het net!**



Aanwijzing

Sterke elektromagnetische velden kunnen de werking van de regelaar nadelig beïnvloeden.

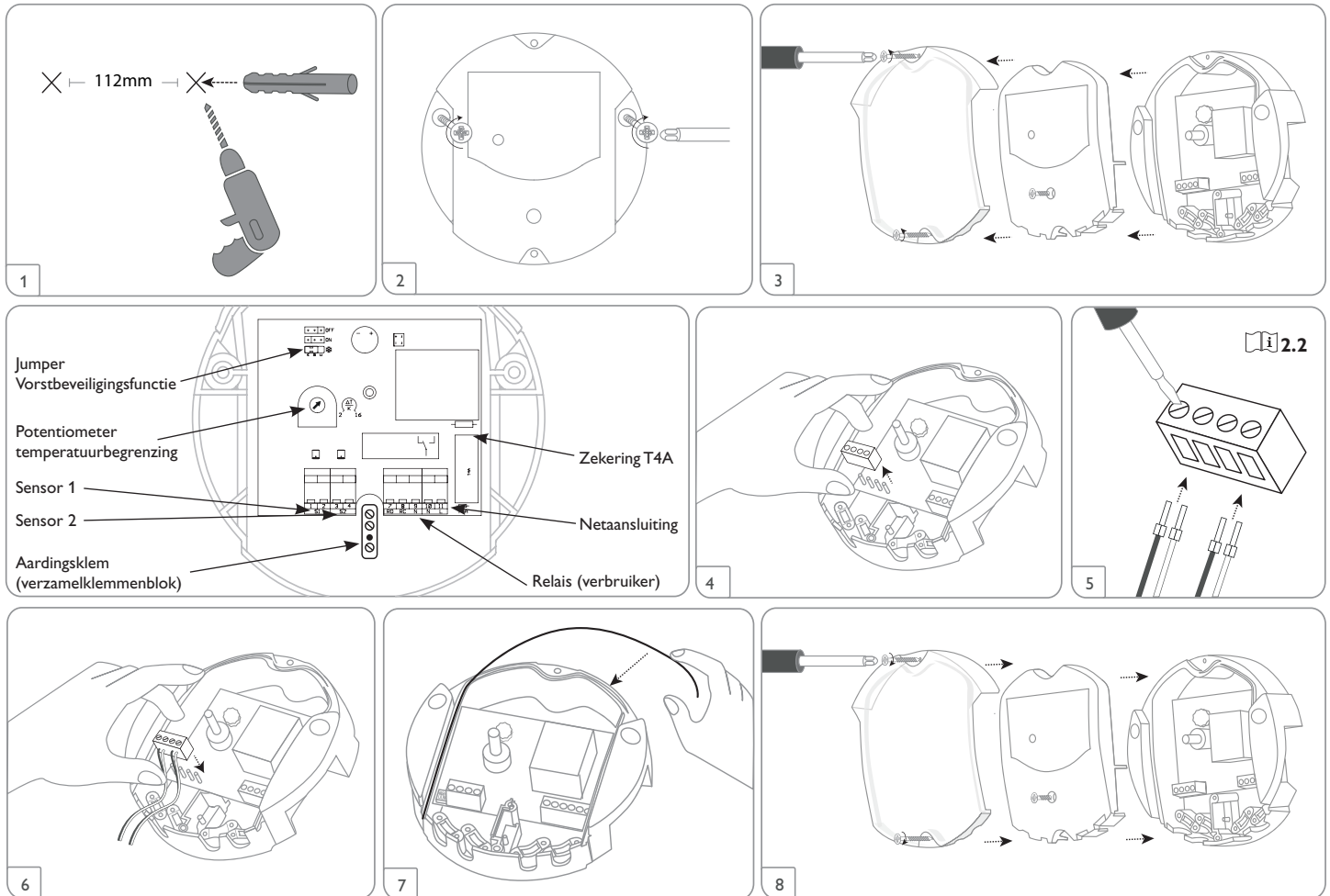
→ Let erop dat het toestel en het systeem niet aan sterke elektromagnetische stralingsbronnen worden blootgesteld.

Monteer het toestel uitsluitend in droge binnenruimten.

De regelaar moet via een extra voorziening met een scheidingsafstand van minimaal 3 mm op alle polen, resp. met een ontkoppelvoorziening (zekering) conform de geldende installatievoorschriften van het net gescheiden kunnen worden.

Let er bij de installatie van de voedingskabel en de sensorcabels op dat deze gescheiden van elkaar worden geïnstalleerd.

Voer de volgende stappen uit om het toestel aan de muur te monteren:



2.2 Elektrische aansluiting

WAAR-SCHUWING!



Elektrische schok!

Bij geopende behuizing liggen spanningvoerende onderdelen bloot!

→ **Koppel telkens voordat u de behuizing opent, het toestel op alle polen los van het net!**

LET OP!



Elektrostatische ontlading!

Elektrostatische ontlading kan schade aan elektronische onderdelen veroorzaken!

→ **Zorg vóór aanraking van het binnenste van de behuizing voor ontlading. Raak hiervoor een geaard onderdeel (bv. waterkraan, verwarming, o.i.d.) aan.**



Aanwijzing

Het aansluiten van het apparaat op de voeding is altijd de laatste stap van de werkzaamheden!



Aanwijzing

Het apparaat moet te allen tijde van het stroomnet ontkoppeld kunnen worden.

- Plaats de stroomstekker op een wijze dat deze altijd toegankelijk is.
- Installeer een schakelaar die te allen tijde toegankelijk is, als dit niet mogelijk is.

Gebruik het toestel niet wanneer u zichtbare beschadigingen vaststelt!

De voeding van de regelaar vindt plaats via een voedingskabel. De voedingsspanning moet 220... 240 V~ (50... 60 Hz) bedragen.

De regelaar is voorzien van 1 elektromechanisch relais (wisselcontact), waarop een verbruiker, bijv. een pomp, een klep e.a., kan worden aangesloten.

Relais 1

7 = werkcontact relais (RO)

8 = rustcontact relais (RC)

9 = nulleider (N)

Aardingsklem ≡ (verzamelklemmenblok)

De **voeding bevindt** zich op de klemmen:

10 = nulleider (N)

11 = geleider (L)

Aardingsklem ≡ (verzamelklemmenblok)

Sluit de **temperatuursensoren** (S1 en S2) met gewenste polariteit aan op de volgende klemmen:

1/2 = sensor 1 (bv. collectorsensor)

3/4 = sensor 2 (bv. boilersensor)

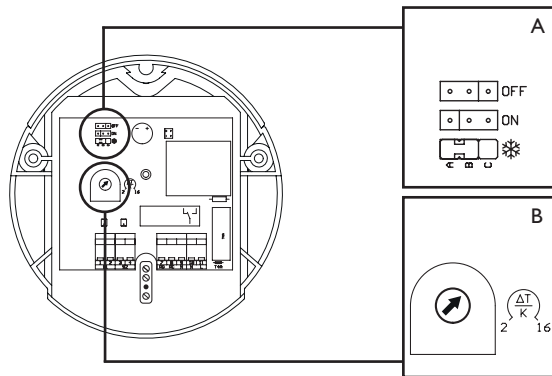
3 Bediening en functie

3.1 Knippercodes

De bedrijfscontrole-LED geeft de actuele bedrijfstoestand van de regelaar weer.

Kleur	Continu	Knipperend
groen	relais actief	vorstbeschermingsfunctie

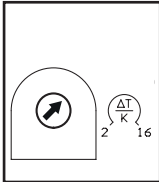
3.2 Jumper en potentiometer



Voor de activering (ON) of deactivering (OFF) van de vorstbeveiligingsfunctie moet de jumper in de overeenkomstige positie geplaatst worden.

Met de potentiometer (B) wordt het inschakeltemperatuurverschil in K ingesteld.

3.3 Inschakeltemperatuurverschil

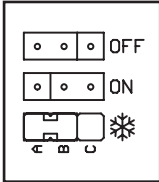


De regelaar stelt het temperatuurverschil tussen temperatuursensoren S1 en S2 vast. Zodra het verschil groter is dan of gelijk is aan de op potentiometer B ingestelde nominale waarde, schakelt de regelaar het relais in. De bedrijfscontrole-LED wordt groen verlicht. Wanneer het temperatuurverschil 1,6 K lager is dan de nominale waarde (niet-instelbare hysteresis), schakelt de regelaar het relais weer uit.

Instelbereik: 2 ... 16 K

Fabrieksinstelling: 6 K

3.4 Vorstbeveiligingsfunctie



De vorstbeschermingsfunctie activeert het oplaadcircuit tussen collector en boiler, wanneer de collectortemperatuur lager is dan +4 °C. Zo wordt het warmtedragend medium beschermd tegen bevriezen en indikken. Wanneer de temperatuur op S1 +5 °C bereikt, schakelt de pomp weer uit.

Wanneer de vorstbeschermingsfunctie actief is, knippert de bedrijfscontrole-LED groen.

In de fabriek gedeactiveerd



Aanwijzing

Omdat voor deze functie alleen de beperkte hoeveelheid warmte van de boiler ter beschikking staat, dient de vorstbeveiligingsfunctie alleen in gebieden te worden toegepast, waar slechts enkele dagen per jaar temperaturen rond het vriespunt worden bereikt.

4 Toepassingen

4.1 Standaard-zonne-energiesysteem met 1 boiler

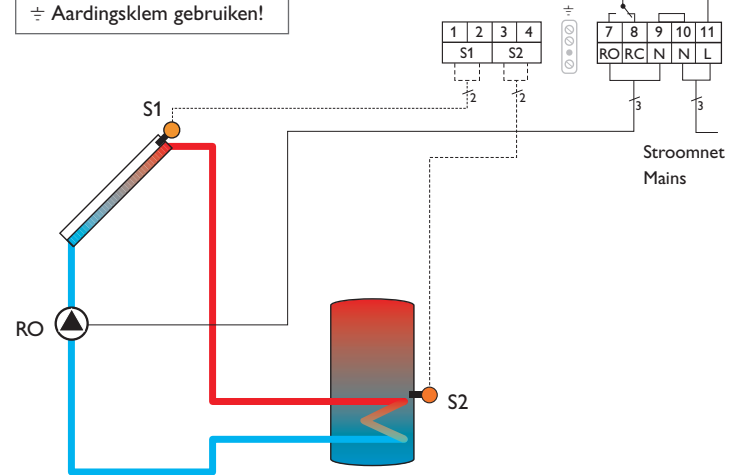
De regelaar stelt het temperatuurverschil tussen collectorsensor S1 en boilersensor S2 vast. Zodra het verschil groter is dan of gelijk is aan de ingestelde waarde voor het inschakeltemperatuurverschil, wordt de pomp (R1) ingeschakeld en dus de boiler geladen. Wanneer het verschil met 1,6 K (niet-instelbare hysteresis) lager wordt dan het ingestelde temperatuurverschil, wordt de pomp weer uitgeschakeld.

S1 = collectorsensor

S2 = boilersensor

RO = zonnepomp

⚡ Aardingsklem gebruiken!



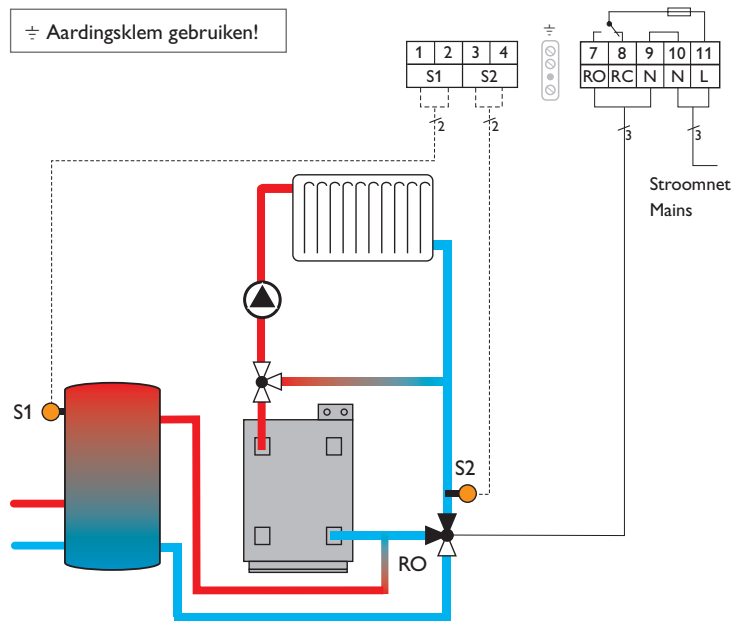
4.2 Verwarmingscircuit-retourverhoging

De regelaar stelt het temperatuurverschil tussen boilersensor S1 en retoursensor S2 vast. Zodra het verschil groter is dan of gelijk is aan de ingestelde waarde voor het inschakeltemperatuurverschil, wordt de 3-weg-klep omgeschakeld. Met de warmte van de boiler wordt de retourtemperatuur van het verwarmingscircuit verhoogd. Wanneer het verschil met 1,6 K (niet-instelbare hysteresis) lager wordt dan het ingestelde temperatuurverschil, wordt de klep weer naar de uitgangsstand geschakeld.

S1 = boilersensor

S2 = retoursensor verwarmingscircuit

RO = 3-weg-klep



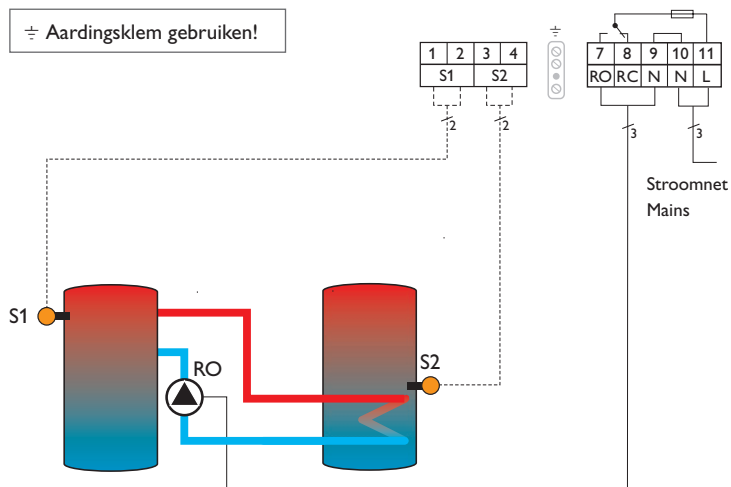
4.3 Warmte-uitwisselingsregeling

Wanneer het temperatuurverschil tussen sensor S1 (boiler 1) en sensor S2 (boiler 2) de ingestelde waarde overschrijdt, wordt de circulatiepomp ingeschakeld. Warmte wordt van boiler 1 naar boiler 2 getransporteerd. Wanneer het verschil met 1,6 K (niet-instelbare hysteresis) lager wordt dan het ingestelde temperatuurverschil, wordt de pomp weer uitgeschakeld.

S1 = sensor boiler 1

S2 = sensor boiler 2

RO = circulatiepomp



5 Toebehoren



Overspanningsbeveiliging
SP10



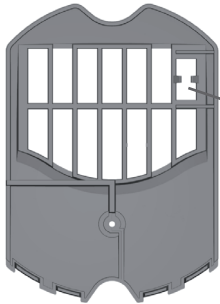
Hulprelais HR230

Niet aangesloten temperatuursensoren kunnen met een weerstandsmeter worden getest en hebben bij de betreffende temperaturen de onderstaande weerstandswaarden.

°C	°F	Ω Pt1000	°C	°F	Ω Pt1000
-10	14	961	55	131	1213
-5	23	980	60	140	1232
0	32	1000	65	149	1252
5	41	1019	70	158	1271
10	50	1039	75	167	1290
15	59	1058	80	176	1309
20	68	1078	85	185	1328
25	77	1097	90	194	1347
30	86	1117	95	203	1366
35	95	1136	100	212	1385
40	104	1155	105	221	1404
45	113	1175	110	230	1423
50	122	1194	115	239	1442

Weerstandswaarden van Pt1000-voelers

6 Fouten opsporen



Vervangingszekering
(afdekking binnenzijde)

Controleer de volgende punten als er een storing optreedt:

De stroomvoorziening van de regelaar controleren. Is deze onderbroken?

nee

ja

De zekering van de regelaar is defect. Deze wordt na het openen van het deksel van de behuizing toegankelijk en kan dan door de reservezekering worden vervangen.

Oorzaak controleren en stroomvoorziening weer herstellen.



Aanwijzing:

Voor antwoorden op vaak gestelde vragen (FAQ) zie www.resol.de

Uw vakhandel:

RESOL – Elektronische Regelungen GmbH

Heiskampstraße 10

45527 Hattingen / Germany

Tel.: +49 (0) 23 24 / 96 48 - 0

Fax: +49 (0) 23 24 / 96 48 - 755

www.resol.com

info@resol.com

Belangrijke aanwijzing

De teksten en tekeningen in deze handleiding zijn met de grootst mogelijke zorgvuldigheid en naar beste eer en geweten weten ontstaan. Omdat fouten echter nooit kunnen worden uitgesloten, willen wij u op het volgende wijzen:

De basis van uw projecten dienen uitsluitend eigen berekeningen en plannen te zijn, die aan de hand van de telkens geldende normen en voorschriften zijn opgesteld. Wij sluiten elke garantie voor de volledigheid van alle in deze handleiding gepubliceerde tekeningen en teksten uit, deze dienen slechts als voorbeeld. Als gegevens uit deze handleiding worden gebruikt of toegepast, dan gebeurt dit uitdrukkelijk op eigen risico van de betreffende gebruiker. Elke aansprakelijkheid van de uitgever voor onjuiste, onvolledige of verkeerde gegevens en alle daaruit eventueel voortvloeiende schade wordt principieel uitgesloten.

Opmerkingen

Het ontwerp en de specificaties kunnen zonder vooraankondiging worden gewijzigd.

De afbeeldingen kunnen in geringe mate afwijken van het productiemodel.

Colofon

montage- en bedieningshandleiding inclusief alle bijbehorende delen is beschermd door de auteurswet. Voor het gebruik buiten het auteursrecht om is toestemming nodig van de firma RESOL – Elektronische Regelungen GmbH. Dit geldt in het bijzonder voor reproducties/kopieën, vertalingen, microfilms en de opslag op elektronische systemen.