

## DeltaSol® AL E HE

Der DeltaSol® AL E HE wurde speziell für die Ansteuerung einer Hocheffizienzpumpe in Standard-Solarsystemen mit elektrischer Nachheizung entwickelt.

Neben einem PWM-Ausgang ist der Regler auch mit zwei Hochlastrelais ausgestattet, an die ein Elektroheizstab mit bis zu 3 kW (230 V~) angeschlossen werden kann. Der Heizstab kann direkt mit dem Regler verbunden werden, es werden keine Hilfsrelais benötigt. Zur Datenkommunikation ist der Regler mit dem VBus® ausgestattet.

Kundenspezifische Bedruckungen und OEM-Versionen sind möglich. Fragen Sie unser Verkaufsteam.



Geeignet für  
Elektroheizstäbe!



## Komplettregler für Ihre Warmwasserversorgung!

- Direkter Anschluss einer elektrischen Nachheizung mit bis zu 3 kW (230 V~)
- Brauchwassererwärmung mit Schnellaufheizung und thermischer Desinfektion
- Zeit- und temperaturgesteuerte Regelung der elektrischen Nachheizung
- Solare Nachheizunterdrückung
- Wärmemengenzählung über Grundfos Direct Sensor™ VFD
- PWM-Ausgang für die drehzahlregelte Ansteuerung einer Hocheffizienzpumpe
- Schneller Zugang zu Hand- und Urlaubsbetrieb
- Statusanzeige für eine bidirektionale HE-Pumpe
- Drainback-Option und Röhrenkollektorfunktion
- Inbetriebnahmemenü

RESOL DeltaSol® AL E HE

Preisgruppe A | Artikel-Nr.: 115 325 90

RESOL DeltaSol® AL E HE – Komplettpaket

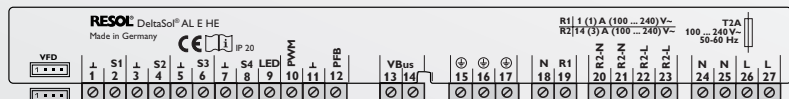
Inkl. 3 Sensoren Pt1000 (1 x FKP6, 2 x FRP6)

Preisgruppe A | Artikel-Nr.: 115 326 00

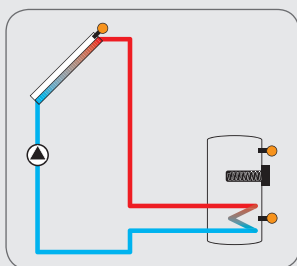
Verfügbare Anleitungen:



## ELEKTRISCHER ANSCHLUSS

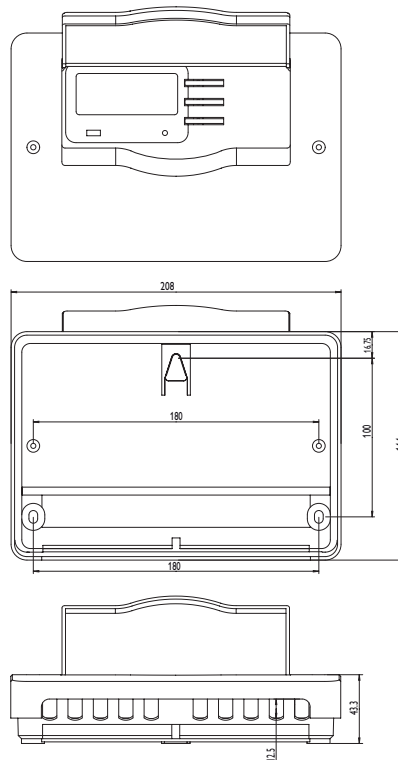


## ANWENDUNGSBEISPIEL



Solarsystem mit elektrischer Nachheizung  
(Darstellung im Display abstrahiert)

## TECHNISCHE DATEN



**Eingänge:** für 4 Temperatursensoren Pt1000, davon 1 x RCTT, 1 x Grundfos Direct Sensor™ VFD, 1 x PWM-Feedback

**Ausgänge:** 1 Halbleiterrelais, 2 Hochlastrelais für Elektroheizstab, 1 PWM-Ausgang

**PWM-Frequenz:** 512 Hz

**PWM-Spannung:** 10 V

**Schaltleistung:** 1 (1) A 240 V~ (Halbleiterrelais)  
14 (3) A 240 V~/24 V== (potenzialfreies Hochlastrelais)

**Versorgung:** 100 ... 240 V~ (50 ... 60 Hz)

**Anschlussart:** Y

**Standby:** 0,67 W

**Temperaturreglerklasse:** I

**Energieeffizienz-Beitrag:** 1 %

**Wirkungsweise:** Typ 1.B.Y

**Bemessungsstoßspannung:** 2,5 kV

**Datenschnittstelle:** RESOL VBus®

**VBus®-Stromausgabe:** 35 mA

**Funktionen:** Funktionskontrolle, Betriebsstundenzähler, Röhrenkollektorfunktion, Wärmemengenzählung, zeitgesteuerte Thermostatfunktion, Brauchwassererwärmung mit Schnellaufheizung und thermischer Desinfektion, Urlaubsbetrieb, Nachheizunterdrückung

**Gehäuse:** Kunststoff, PC-ABS und PMMA

**Montage:** Wandmontage, Schalttafel-Einbau möglich

**Anzeige / Display:** System-Monitor zur Anlagenvisualisierung, 16-Segment-Anzeige, 7-Segment-Anzeige, 8 Symbole für Systemstatus, Hintergrundbeleuchtung und Betriebskontroll-LED

**Bedienung:** 3 Tasten und 1 Schiebeschalter

**Schutzart:** IP 20/DIN EN 60529

**Schutzklasse:** I

**Umgebungstemperatur:** 0 ... 40 °C

**Verschmutzungsgrad:** 2

**Maße:** 144 x 208 x 43 mm

## ZUBEHÖR

### RESOL Kommunikationsmodul KM2



Inkl. Service-CD, Netzwerkleitung und Steckernetzteil, vorkonfektioniert mit VBus®-Leitung

Preisgruppe A | Artikel-Nr.: **180 012 10**

### RESOL Smart Display SD3



Display mit 3 Anzeigen für Kollektor- und Speichertemperatur sowie Wärmemenge

Preisgruppe A | Artikel-Nr.: **180 004 90**

### Grundfos Direct Sensor™ VFD



Digitalensoren in verschiedenen Ausführungen

### RESOL AM1



Alarmmodul zur Signalisierung von Anlagenfehlern

Preisgruppe B | Artikel-Nr.: **180 008 70**

### RESOL SP10



Sensor-Überspannungsschutz

Preisgruppe A | Artikel-Nr.: **180 110 70**

### RESOL Fernbedienung RCTT



Aktivierung der Schnellaufheizung ohne direkten Zugang zum Regler

Preisgruppe A | Artikel-Nr.: **136 000 60**