

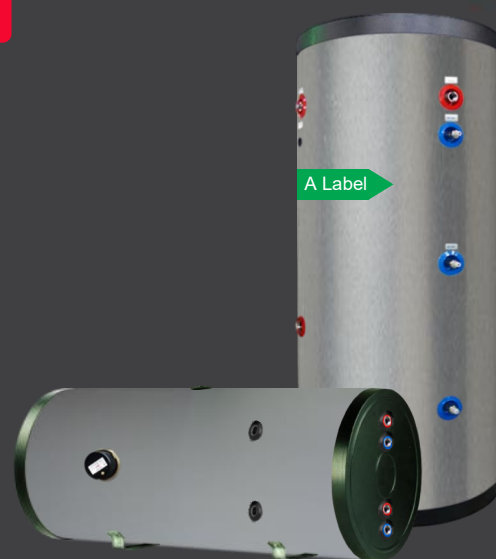
DUPLEX 2304 RVS INNOVATIEF EN EFFICIENT

Het complete assortiment van de NexusTM serie hoogwaardige indirect gestookte boilers voldoen aan de strengste eisen van de PED richtlijn Druk apparatuur 97/23/EC.

Het aanbod varieert van kleine tot grote capaciteit installaties.

De nieuwe generatie NexusTM duplex 2304 RVS Solar hygiëne boilers en buffervaten voldoen de nieuwste opslagtechnologie om op een efficiënte en voordelige manier de nodige besparingen te realiseren.

- Warmtepomp buffervaten
- Solar energie boilers en opslagvaten
- Hygiëne boilers
- Combi boilers
- Gekoeld water opslavaten
- Warm water opslagvaten
- Multi Energie opslagvaten



Welkom

In de duurzame wereld van Installtek

Bijna alle Nederlandse woningen en gebouwen zijn op dit moment aangesloten op het gasnet. Maar de overheid heeft bepaald dat onze Energie voorziening in 2050 volledig duurzaam moet zijn. (De energie transitie) Dat lijkt misschien heel ver weg, maar het betekent dat we in die tijd allemaal van het aardgas af moeten zijn. Aardgas heeft ons veel gebracht maar het is een fossiele brandstof en zorgt dus voor klimaatverandering. Voor een klimaatneutraal Nederland moeten we daarom over op nieuwe manieren van verwarmen, douchen en koken.

INSTALLTEK BV zet zich voortdurend in om duurzame oplossingen en besparingen op het huidige energie verbruik te realiseren. Daarnaast leveren wij een compleet scala aan innovatieve en kwaliteitsproducten voor het opwekken van energie voor zowel de particuliere als de zakelijke markt. Wij leggen hierbij de prioriteit op het opwekken opslaan en afgeven van duurzame (Zon) thermisch energie. Onze producten zijn uitermate geschikt om energie te besparen en gebouwen te verduurzamen. Denk bijvoorbeeld aan het verwarmen van sanitair water maar ook aan wasstraten en zwembaden. Onze producten en oplossingen worden veelal toegepast in woonhuizen, campings, hotels, vakantieparken, ziekenhuizen, kantoren en de scheepvaart.

Onze klanten zijn bedrijven die actief zijn in de installatie branche de woningbouw of de utiliteitbouw, industrie, semioverheid en detailhandel. Onze missie is om onze klanten zo goed mogelijk te ondersteunen bij het effectief en efficiënt organiseren van hun installatieproces. Dit doen we door producten op tijd, compleet en op juiste plaats te leveren, advies te geven, en oplossingen te ontwikkelen die de werkzaamheden van onze klanten te vergemakkelijken. Klantgerichtheid, continuïteit en kwaliteit van dienstverlening vormen de basis van onze bedrijfsvoering. Iedere dag doen wij ons uiterste best het onze klanten zo makkelijk mogelijk te maken. Hierbij ligt de nadruk op het keuzegemak, het bestelgemak, leveringsgemak en het administratiegemak. om ons assortiment zo compleet mogelijk te houden, stemmen wij dit continu met onze strategische partners af op de behoefte van de hedendaagse markt, daarnaast organiseren wij regelmatig informatie avonden in onze showroom te Weesp om de nieuwste oplossingen ten toon te stellen en zo blijven we samen op de hoogte van de nieuwste technologische ontwikkelingen.

Zorgeloos functionerende systemen.

Als u duurzame oplossingen (systemen) gaat aanschaffen, wilt u er natuurlijk zeker van zijn dat deze perfect aansluiten bij de behoefte van de wensen van uw klant. Een deskundig advies is daarom onontbeerlijk. Uit onze ervaring weten wij dat persoonlijk contact de aangewezen manier is. Neem daarom gerust contact op met één van onze deskundige.

INSTALLTEK levert, adviseert en ondersteunt de bedrijven die actief zijn in de installatie branche, de woning of de utiliteitbouw, industrie, semioverheid en detailhandel. En na aanschaf van de duurzame installatie kunt U natuurlijk blijven rekenen op de expertise en de service van INSTALLTEK. **Zo blijft uw klant verzekerd van een zorgeloos functionerende systeem.**

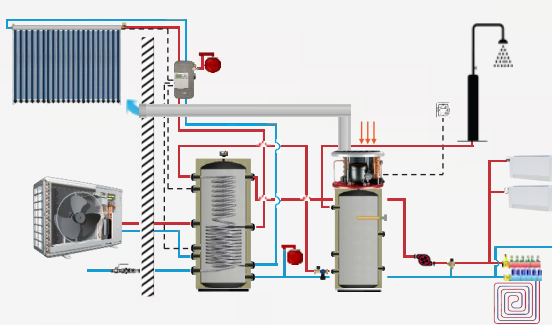


ONZE MISSIE

Gezamenlijk kunnen we de overgang maken naar een volledig duurzame energievoorziening waarin alle energie uit eindeloze, natuurlijke en schone bronnen komt zoals wind en zon.

SAMEN ZETTEN WE DE AARDE OP NR 1

Emile Grosz
INSTALLTEK B.V.



NEXUS™ BOILERTECHNIEK

HYGIENE BOILERS EN OPSLAGVATEN

Index

■ Een Nexus™ boiler of buffervat voor het efficiënt opslaan van duurzame warmte.	4
■ Kwaliteit heeft altijd de hoogste prioriteit.	5
■ Kies de juiste boiler.	6
■ Waarom moet ik voor een Nexus boiler kiezen?	7
■ Hygiëne boilers met 1x RVS wave-spiraal warmtewisselaar, Duplex 2304 RVS.	8-13
■ Hygiëne boilers met 2x RVS wave-spiraal warmtewisselaars, Duplex 2304 RVS.	14-17
■ Glasslined boilers met 1x glasslined HR-spiraal warmtewisselaar.	18-25
■ Glasslined boilers met 2x glasslined HR-spiraal warmtewisselaars.	26-31
■ Glasslined opslagvaten, met 1x glasslined HR-XL spiraal warmtewisselaar.	32-33
■ Warmtepomp anti pendel buffervaten, met beschermende teflon binnenlaag.	34-35
■ Multifunctionele Energie-opslagvaten met 1x, 2x of 3x HR-spiraal warmtewisselaars.	36-41
■ Warm water buffervaten.	42-47
■ Gekoeld water buffervaten.	48-51



Een Nexus™ boiler of buffervat voor het efficiënt opslaan van duurzame warmte.

Er zijn veel manieren om een woning duurzaam te verwarmen, Het enige nadeel is dat het opwekken van duurzame energie niet altijd goed aansluit bij het moment van de energievraag. De energieproductie van een zonnestelsel vindt overdag plaats terwijl de energievraag in de avond het grootst is.

De oplossing ligt dus in het opslaan / bufferen van de opgewekte warmte / energie in een boiler en of buffervat. Bij meerdere warmtebronnen is een indirectgestookte boiler of buffervat met meerdere warmtewisselaars vaak nog interessanter. Door gebruik te maken van meerdere bronnen is het mogelijk om de goedkoopste warmtebron altijd voorrang te geven bij het verwarmen van het buffervat. Denk bijvoorbeeld aan een woning die wordt verwarmt door een zonne-boilersysteem, warmtepomp of een hout / pallet gestookte kachel. De opgewekte warmte van de verschillende systemen zal worden benut om het water in het buffervat, te verwarmen. Op deze manier wordt duurzame warmte op de meest efficiënte manier benut.

Traditioneel was koper het voorkeur metaal voor tapwaterboilers / drinkwateropslag. Mede omdat voorheen de wateropslag vaak in contact stond met de 'open lucht', denk bijvoorbeeld aan watertorens welke bovenin een tank hadden voor watervoorraad, deze watervoorraad zorgde ook voor de druk op de waterleiding door het 'statisch hoogte verschil. Koper is corrosie bestendig en heeft bovendien de eigenschap dat het voor bacteriën een moeilijke broedplaats is. Koper is ook het metaal dat warmte het best geleidt. Werden vroeger sommige boilerkasten nog in zijn gehaal uit koper of koper legeringen vervaardigd, tegenwoordig

■ Tegenwoordig gebruiken in Nederland voornamelijk RVS of geëmailleerde boilers.

RVS: roestvrij staal.

Met de komst van druk verhogende pompen in plaats van watertorens kwam RVS als materiaal erbij in de wereld van 'tapwater'. **RVS is een sterker (m.b.t. druk krachten) materiaal dan koper en zeer goed corrosie bestendig**, echter niet 100% corrosie bestendig het zal uiteindelijk ook worden aangetast. RVS is simpeler te bewerken tot een sterke cilinder vorm dan koper, zij het met veel meer eisen om mee te kunnen werken.

Roestvast staal, ook RVS of inox genoemd en in de volksmond beter bekend als roestvrij staal, is een legering van hoofdzakelijk ijzer, chroom, nikkel en koolstof. Om van roestvast staal te kunnen spreken, is minimaal 10,5% chroom en maximaal 1,2% koolstof nodig. Verder zijn in veel soorten roestvast staal ook de elementen molybdeen, titanium, mangaan, stikstof en silicium terug te vinden. De mate van chloride en hardheid van het water speelt een rol voor welk type RVS toegepast kan worden. Niet elk type rvs is dus geschikt voor een bepaald milieu.

Het gaat er dus om welk type rvs en welke specifieke legering men moet toepassen in een bepaalde situatie.

Emaile: glasslined.

Emaile of email is een laag glas dat op voorwerpen kan worden aangebracht, een object waarop emaille is aangebracht noemt men geëmailleerd. Bij boilers wordt deze aangebracht binnen in een stalen tank. De emaillelaag sluit het metaal perfect af, hierdoor kan er geen water en zuurstof bij het metaal komen en is het metaal goed beschermd tegen corrosie.. Emaille is erg hard, behoorlijk krasbestendig en glad daardoor is het materiaal ook hygiënisch, het materiaal is zeer goed bestand tegen de inwerking van chemische stoffen. Emaille is net als glas wel breekbaar, als men een deuk in de boiler zou kunnen slaan (meestal is het metaal behoorlijk dik dus gebeurt dat niet) zou er aan de binnenkant een stukje uit kunnen springen/barsten waardoor het metaal niet goed beschermt meer is tegen corrosie.

Een bijkomstigheid is dat een geëmailleerde boiler een anode nodig heeft, alle metalen geven onderling onder bepaalde omstandigheden een elektrische (galvanische) spanning af, edelmetalen zijn daar minder gevoelig voor, om te voorkomen dat door die spanning de email laag stuk gaat wordt er in een geëmailleerde boiler een anode geplaatst. Dit kan met een opofferingsanode of magnesiumanode welke zichzelf opoffert (de anode wordt aangetast in plaats van de emaille laag) en moet regelmatig (2 jaarlijks) vervangen worden, anders valt de bescherming weg, met corrosie tot gevolg.

Een nadeel van emaille is dat een emaillelaag zeer hard en nauwelijks buigzaam is. Als emaille bijvoorbeeld wordt aangebracht op metalen voorwerpen is de kans groot dat het metaal buigzamer is dan het emaille. Hierdoor kunnen er barsten ontstaan in het emaille. In het eerste geval kunnen er scheuren ontstaan en kunnen er stukjes emaille van het basismateriaal afspringen. Hierdoor kan het onderliggende metaal bloot komen te staan aan zuurstof, water en chemische stoffen. Dit zorgt er voor dat er corrosie kan ontstaan. Om beschadiging van emaille tegen te gaan past men tegenwoordig emaille toe dat een gelijkwaardig uitzettingscoëfficiënt heeft als het onderliggende materiaal.



Kwaliteit heeft altijd de hoogste prioriteit.

Het kwaliteitssysteem van ons O.E.M. productiebedrijf garandeert een constante bewaking van interne processen, zowel op het vlak van productie en kwaliteitscontrole. De kwaliteitsdoelstellingen worden elke dag opnieuw nagestreefd, dankzij de verbeterde engineeringtechnieken die worden gehanteerd bij de verschillende ontwerpen. Van de kwaliteit van de grondstoffen de aandacht voor de verwerkingscyclus t/m de laatste tests. Kwaliteit is ook en vooral een accurate service aan de klant, een steeds belangrijker wordende meerwaarde. Waar nodig worden onze producten geleverd met eenvoudige en gemakkelijk te installeren installatie- en onderhoudshandleidingen, daarnaast een gedegen technische ondersteuning van onze verkoopafdeling.



Kies de juiste boiler

■ Op de volgende pagina's laten wij de verschillende Nexus™ indirect gestookte boilers en buffervaten met verschillende mogelijkheden en capaciteiten zien:

- 1: Solar boilers en opslagvaten.
- 2: Hygiëne boilers.
- 3: Combi boilers.
- 4: Warmtepomp buffervaten.
- 5: Warm water opslagvaten.
- 6: Multi Energie opslagvaten.
- 7: Gekoeld water opslagvaten.

Er zijn een aantal factoren waar u bij de keuze van uw boiler / buffervat rekening mee moet houden.

De toepassing, het eventueel bestaande verwarmingssysteem, de gezinssamenstelling, het warmwaterverbruik, zijn allemaal van invloed op uw beslissing. Mocht u een nieuw huis bouwen of uw huidige verwarmingssysteem is aan vervanging (upgrade) toe, neem dan contact op met ons, of met de lokale Nexus™ dealer, die kunnen u verder helpen, om de juiste boiler te kiezen.

Materiaal keuze: waar is een Nexus™ boiler van gemaakt ?

Een RVS Duplex 2304 of Glasslined boiler opslagvat.

■ Clima XL levert een compleet assortiment hoogwaardige indirect gestookte boilers en buffervaten voor verschillende toepassingen. Onze boilers en buffervaten zijn speciaal ontwikkeld voor zonne-energie systemen, warmtepompen en hout en of pallet kachels. Daarnaast zijn de Nexus™ boilers en buffervaten zijn speciaal en zorgvuldig ontworpen voor een zeer eenvoudige installatie en zorgeloos onderhoud.

Waarom een RVS Duplex 2304 boiler.

■ De kenmerken van Duplex 2304, 23% Chroom, 4% Nikkel, Molybdeen vrij duplex roestvrij staal. De legering 2304 heeft vergelijkbare anticorrosie eigenschappen als de RVS 316L. Echter, de mechanische eigenschappen zoals de rek-grens, zijn twee keer zo hoog als die van RVS 304 & 316L.

Hierdoor kan er in elke mogelijk ontwerp gewicht worden bespaart, in het bijzonder voor elke maat en toepassing voor drukvaten. De legering is bijzonder geschikt voor toepassingen van min -50 °C / & +300 °C graden. Door de duplex microstructuur, de lage nikkel en hoge chroom gehalten, heeft deze legering de weerstand tegen spanningscorrosie eigenschappen sterk verbeterd ten opzichte van de normale RVS 304 en 316L.

Deze boilers en opslagvaten zijn uitermate geschikt voor gebruik in huishoudelijke, commerciële en industriële toepassingen voor de productie en opslag van sanitair warm water. En voldoen aan de hoogste eis van het PED de richtlijn Drukapparatuur 97/23 / EG / CE- certificaat nr PCIN080617 en ETL- certificaat.



Waarom een Glasslined boiler.

■ De Glass-lined boilers en opslagvaten staan bekend in de HVAC -industrie om hun kwaliteit, betrouwbaarheid en efficiëntie. De boilers en opslagvaten zijn geschikt voor gebruik voor huishoudelijke, commerciële en industriële toepassingen. De glasslined Nexus™ boilers en opslagtanks voldoen aan de strengste internationale specificaties.

■ Consequent, worden de meest geavanceerde lastechnieken toegepast voor de productie van de boilers, en voldoen de grondstoffen aan de hoogste kwaliteitsrichtlijnen 2008 (UNI EN ISO 9001)

■ Alle Nexus™ Glass lined Solar boilers en opslagvaten zijn ontworpen om aan alle thermische efficiëntie eisen te voldoen die door de engineering professionals gesteld worden.



Glasslining

De binnenlaag van de tank is van de hoogste kwaliteit Vitreous emaille en volledig in overeenstemming met de DIN 4753 norm. Het emailleren van de boilers en opslagvaten gebeurt in eigen beheer t/m 5000 liter tanks middels een speciaal proces dat garantie biedt aan een uitzonderlijke weerstand tegen verschillende soorten corrosie.

Dit proces gebeurt in een aantal verschillende fasen, en de eerste fase bestaat uit het wassen en reinigen van het binnenoppervlak van de tank, gevolgd door het aanbrengen van het vloeibare glazuur en de daaropvolgende verglazing

Dit bij een temperatuur van 900°C. Dit gehele proces wordt automatisch en elektronisch gestuurd en gecontroleerd. Elke boiler en of opslagvat wordt vervolgens getest volgens de strenge criteria van de DIN 4753 richtlijnen.

Waarom moet ik voor een Nexus boiler kiezen?

De ontwerpen en de materialen die worden gebruikt in de Nexus™ boilers, onderscheiden zich in, kwaliteit & betrouwbaarheid.

Door deze werkwijze, zijn de huidige Nexus™ boilers uitgerust met de beste materialen en nieuwste technologieën, waardoor de prestatie waarden een stuk hoger liggen dan bij prijstechnisch vergelijkbare modellen.

Daarnaast is de levensduur van de Nexus boilers een stuk langer en de kosten voor het onderhoud van de gering, wat bijdraagt aan een lage cost of ownership, betrouwbaarheid en duurzaam. Bij de ontwerpen van de Nexus boilers staan innovativiteit, kwaliteit en betrouwbaarheid altijd voorop.



Kenmerken Nexus™ indirect gestookte boilers en buffervaten

Isolatie.

- Nexus™ boilers en opslagvaten zijn voorzien van polyurethaan hardschuim isolatie CFK vrij of met open cellen polyurethaanschuim isolatie mantel (HCFC vrij). De mantel van de duplex 2304 boilers is van gemaakt van Frosted metal. De mantel van de van de Glasslines boilers is verkrijgbaar en komt in polystyreen of gekleurd PVC. De Isolatie dikte is afhankelijk inhoud van de tank en zorgt voor de laagst mogelijke stilstandverliezen.



Anode bescherming.

- Kathodische bescherming (KB) is een methode van corrosiebestrijding en berust op het principe van potentiaalverlaging (spanning) van het te beschermen metaaloppervlak. Door de potentiaal (spanning) voldoende te verlagen wordt de anode-reactie van ijzer tot ijzerionen zo sterk vertraagd dat hij praktisch te verwaarlozen is. De Nexus™ boilers worden beschermd met een magnesium Anode "offer metal" dat een lagere potentiaal heeft. De magnesium Anode zal geleidelijk wegcorroderen en daarbij de tank van de boiler beschermen.



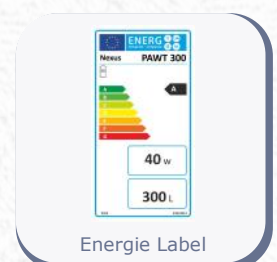
Warmtewisselaar.

- De Nexus™ boilers maken gebruik van RVS wave warmtewisselaars, welke zorgen voor een legionella vrije omgeving voor uw tapwater. U kunt u bij de modellen met een dubbelde warmtewisselaar 1x van de twee wisselaars gebruiken als doorstromer. Op dit type buffervat kan een cv-ketel, houtkachel, palletkachel, zonnecollector of een andere warmtebron aangesloten worden. De warmte wordt nl in lagen in het vat opgeslagen, en hierdoor wordt de hoogst mogelijke efficiëntie behaald. De PAWT & Multi Energie series opslagvaten zijn uitgerust met de RVS wisselaars



Energie Label.

- Als de boiler gevuld is met warm water, zal deze na verloop van tijd afkoelen, om dit minimaal te houden, worden de Nexux zeer goed geïsoleerd. Ondanks deze goede isolatie zal de boiler toch langzaam afkoelen. Deze verliezen noemen we de stilstand verliezen. Deze worden gemeten in een testruimte door een erkend meetinstituut gemeten. Tot een boilerinhoud van 500 Liter zijn alle Nexus™ boilers en opslagvaten zijn voorzien van een energielabel label.



Duplex 2304 RVS Tapwater boiler (1x RVS Wave-wisselaar)



A Label

Model: PAWT/ LE1

Kenmerken

- De PAWT/ LE1 Tapwater boiler kunt u goed combineren met verwarmings ketels en Solarinstallaties. En door het gebruik van de warmtewisselaar in de boiler is mogelijk om een groot tapwatercomfort te realiseren. De Solar boilers van Nexus™ zorgen ervoor dat uw bad in een mum van tijd gevuld is, en maken het mogelijk om op meerdere punten tegelijk warm water te tappen. Zo heeft u, overal en snel een royale hoeveelheid warm water tot uw beschikking. Het Nexus™ team heeft met het nieuwe model PAWT/ LE1 Tapwater een serie innovatieve en uiterst efficiënte indirecte gestookte boilers ontwikkeld.
- Leverbaar in verschillende capaciteiten van: 200 ltr t/m 1000 ltr. Hoog rendement , Wave RVS warmtewisselaar. Binnentank: 1mm duplex 2304 RVS. Buitenmantel: Frosted metal. (dark grey RAL 7030) 50 mm polyurethaan hardschuim Isolatie, CFK vrij. Aansluitingen RVS 316L. Max. bedrijfstemperatuur tank 95°C. Max. bedrijfsdruk tank 10 bar. Voet & Top cover Hard PVC / S235JR EN10025.
- De Nexus™ boilers en opslagvaten voldoen aan de hoogste eis van het PED "de richtlijn Drukapparatuur 97/23 / EG" CE-certificaat nr PCIN080617 en ETL- certificaat. Met geavanceerde lastechniek, hebben de boilers een hoog duurzaam kwaliteitsniveau, en een uitstekende weerstand tegen corrosie. Kenmerken: RVS duplex 2304 23% Chroom, 4% Nikkel, Molybdeen vrij duplex roestvrij staal. De legering 2304 heeft vergelijkbare anticorrosie eigenschappen als de RVS 316L. Echter, de mechanische eigenschappen zoals de rekgrens, zijn twee keer zo hoog als die van RVS 304 & 316L.

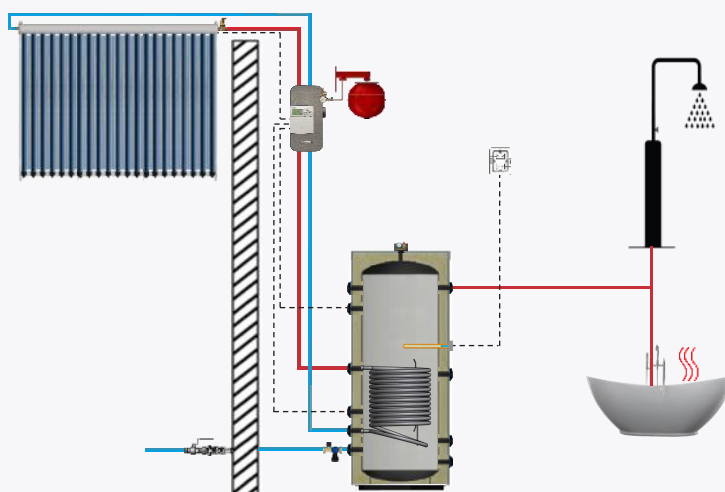
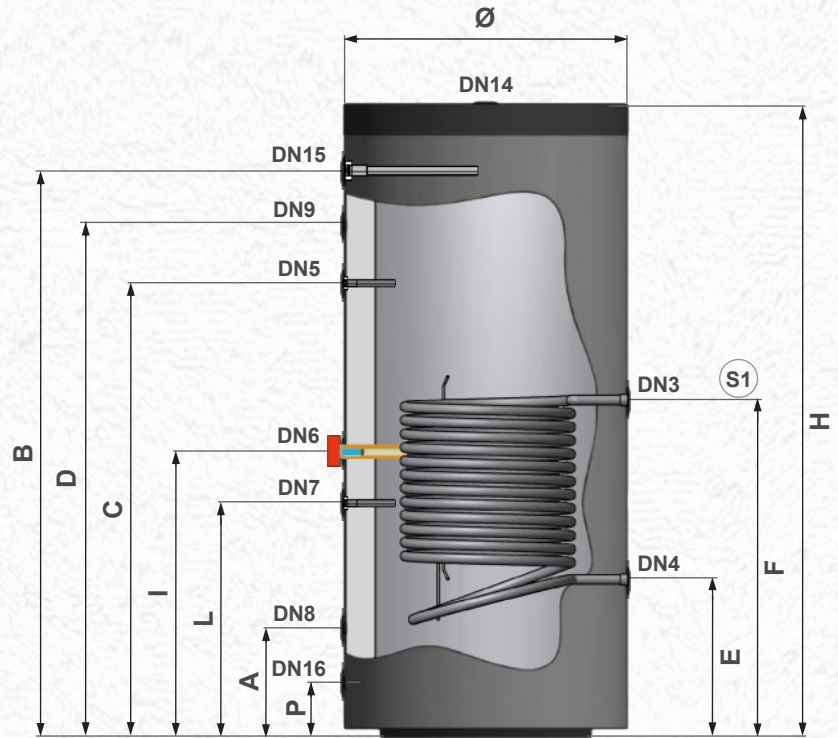


Fig 1: Voorbeeld aansluitprincipe

Aansluitingen

- DN 3. Hygiëne RVS spiraal inlet (S1)
- DN 4. Hygiëne RVS spiraal outlet (S1)
- DN 5. Sensor dompelbuis (1)
- DN 6. Verwarmingselement
- DN 7. Sensor dompelbuis (2)
- DN 8. Aansluiting (inlet / outlet)
- DN 9. Aansluiting (inlet / outlet)
- DN 14. P&T Veiligheidsventiel
- DN 15. Magnesium Anode
- DN 16. Aftapkraan



Afmetingen

Model: PAWT/LE1 Hygiëne boiler met enkele RVS warmtewisselaar >> Energie label A

Model	Boiler inhoud Liters	Boiler hoogte (H) mm	Boiler diameter Ø	Lengte wisselaar mtr S1	Inhoud wisselaar ltr S1	Oppervlak wisselaar m ² S1
PAWT / LE1-200	200	1325	560	10,00	3,80	0,69
PAWT / LE1-300	300	1560	600	15,00	5,70	1,03
PAWT / LE1-500	500	1828	700	20,00	7,60	1,38
PAWT / LE1-800	800	1940	900	30,00	11,40	2,07
PAWT / LE1-1000	1000	2320	900	35,00	13,30	2,41

Model	A mm	B mm	C mm	D mm	E mm	F mm	I mm	L mm	P mm
PAWT / LE1-200	250	1100	890	1000	350	630	550	450	33
PAWT / LE1-300	235	1340	1140	1190	335	760	585	435	33
PAWT / LE1-500	280	1560	1310	1460	400	875	770	620	33
PAWT / LE1-800	300	1645	1300	1490	400	860	960	500	80
PAWT / LE1-1000	300	1995	1550	1840	400	925	1025	500	80

Model	DN 3	DN 4	DN 5	DN 6	DN 7	DN 8	DN 9	DN 14	DN 15	DN 16
PAWT / LE1-200	1"	1"	1/2"	1½"	1/2"	1"	1"	3/4"	1/2"	1/2"
PAWT / LE1-300	1"	1"	1/2"	1½"	1/2"	1"	1"	3/4"	1/2"	1/2"
PAWT / LE1-500	1"	1"	1/2"	1½"	1/2"	1¼"	1¼"	1"	3/4"	3/4"
PAWT / LE1-800	1"	1"	1/2"	1½"	1/2"	1¼"	1¼"	1"	3/4"	3/4"
PAWT / LE1-1000	1"	1"	1/2"	1½"	1/2"	1¼"	1¼"	1"	3/4"	3/4"

Prestatietabel

Model	Max.druk & temp boiler		Max.druk & temp wisselaar		Stilstandverliezen boiler			Energie Label A
	bar	°C	bar	°C	Stilstandverlies/ H	Vermogenverlies in W (bij 45°C) {W}	Pbsol {W/K}	
PAWT / LE1-200	10	95	12	110	33 W	(bij 45°C) {W}	0,73	
PAWT / LE1-300	10	95	12	110	40 W	(bij 45°C) {W}	0,89	
PAWT / LE1-500	10	95	12	110	52 W	(bij 45°C) {W}	1,15	

(*) Het warmteverlies gebaseerd op sanitair water bij 60 °C en een externe temperatuur van 15 °C.

EN 12977-3:2012 Thermal solar systems and components

Test rapport nr; 160107064GZU-001



Duplex 2304 RVS Horizontale Hygiëne boiler (1x RVS Wave-wisselaar)



Model: PAWT-H / LE1

Kenmerken

- De PAWT-H / LE1 Horizontale Tapwater boiler kunt u goed combineren met Verwaringketels, Warmtepompen en Solarinstallaties. En door het gebruik van de warmtewisselaar in de boiler is mogelijk om een groot tapwatercomfort te realiseren. De horizontale boilers van Nexus™ zorgen ervoor dat uw bad in een mum van tijd gevuld is, en maken het mogelijk om op meerdere punten tegelijk warm water te tappen. Zo heeft u, overal en snel een royale hoeveelheid warm water tot uw beschikking. Nexus™ heeft met de nieuwe PAWT-H / LE1 Tapwater boiler een serie innovatieve en uiterst efficiënte indirecte gestookte boilers ontwikkeld.
- Leverbaar in verschillende capaciteiten van: 200 ltr en 300 ltr
Hoog rendement , Wave RVS warmtewisselaar.
Binnentank: 1mm duplex 2304 RVS, Buitenmantel: Frosted metal (dark grey RAL 7030)
50 mm polyurethaan hardschuim Isolatie, CFK vrij
Aansluitingen RVS 316L. Max. bedrijfstemperatuur tank 95°C, Max. bedrijfsdruk tank 10 bar
Voet & Top cover Hard PVC / S235JR EN10025
- De Nexus™ boilers en opslagvaten voldoen aan de hoogste eis van het PED “de richtlijn Drukapparatuur 97/23 / EG” CE-certificaat nr PCIN080617 en ETL- certificaat. Met geavanceerde lastechniek, hebben de boilers een uitstekende weerstand tegen corrosie en een hoog kwaliteitsniveau.
Kenmerken: RVS duplex 2304
23% Chroom, 4% Nikkel, Molybdeenvrij duplex roestvrij staal.
De legering 2304 heeft vergelijkbare anticorrosie eigenschappen als de RVS 316L.
Echter, de mechanische eigenschappen zoals de rekgrens, zijn twee keer zo hoog als die van RVS 304 & 316L.

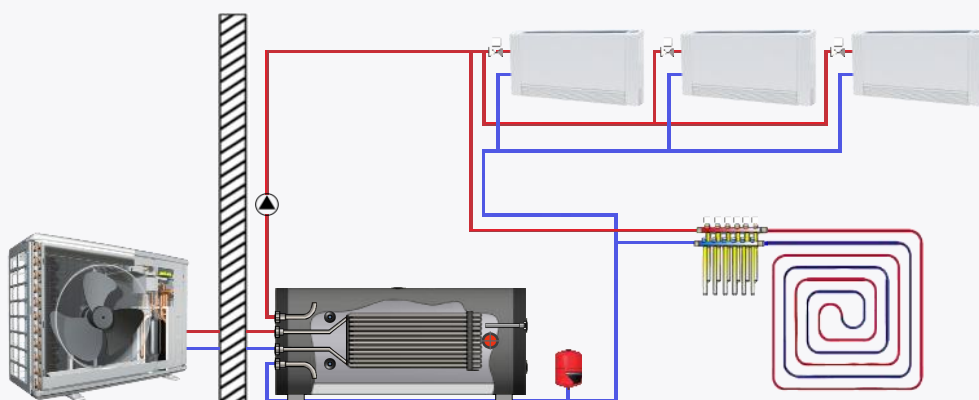
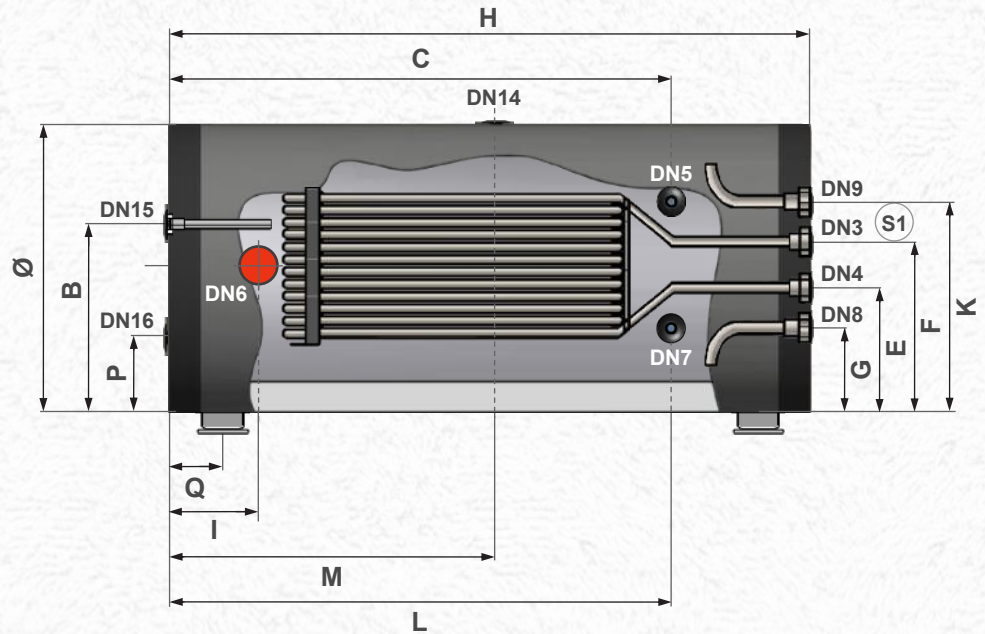


Fig 1: Voorbeeld aansluitprincipe

Aansluitingen

- DN 3. RVS spiraal inlet (S1)
- DN 4. RVS spiraal outlet (S1)
- DN 5. Sensor dompelbuis (1)
- DN 6. Verwarmingselement
- DN 7. Sensor dompelbuis (2)
- DN 8. Aansluiting (inlet / outlet)
- DN 9. Aansluiting (inlet / outlet)
- DN 14. P&T Veiligheidsventiel
- DN 15. Magnesium Anode
- DN 16. Aftapkraan



Afmetingen

Model: PAWT-H/ LE1 Horizontale hygiëne boiler met enkele RVS warmtewisselaar >> Energie label A

Model	Boiler inhoud Liters	Boiler hoogte (H) mm	Boiler diameter Ø	Lengte wisselaar mtr S1	Inhoud wisselaar ltr S1	Oppervlak wisselaar m ² S1
PAWT- H / LE1-200	200	1325	560	20,00	12,31	1,75
PAWT- H / LE1-300	300	1560	600	20,00	12,31	1,75

Model	B mm	C mm	E mm	F mm	G mm	I mm	K mm	L mm	M mm	P mm	Q mm
PAWT- H / LE1-200	380	1009	220	340	120	350	440	1009	655	110	250
PAWT- H / LE1-300	400	1314	240	360	140	330	460	1314	773	115	250

Model	DN 3	DN 4	DN 5	DN 6	DN 7	DN 8	DN 9	DN 14	DN 15	DN 16
PAWT- H / LE1-200	1"	1"	1/2"	1½"	1/2"	1"	1"	3/4"	3/4"	3/4"
PAWT- H / LE1-300	1"	1"	1/2"	1½"	1/2"	1"	1"	3/4"	3/4"	3/4"

Prestatietabel

Model	Max.druk & temp boiler		Max.druk & temp wisselaar		Stilstandverliezen boiler			Energie Label A
	bar	°C	bar	°C	Stilstandverlies/ H	Vermogenverlies in W (bij 45°C) {W}	Pbsol {W/K}	
PAWT- H / LE1-200	10	95	12	110	33 W	(bij 45°C) {W}	0,73	
PAWT- H / LE1-300	10	95	12	110	40 W	(bij 45°C) {W}	0,89	

(*) Het warmteverlies gebaseerd op sanitair water bij 60 °C en een externe temperatuur van 15 °C.

EN 12977-3:2012 Thermal solar systems and components

Test rapport nr; 160107064GZU-001



Duplex 2304 RVS Hygiëne boiler (Tank in Tank principe)



Model: PMWT

Kenmerken

- Met de PMWT tank-in-tank boiler is het tapwatervat volledig omsloten door een extra mantel. Door tussen de buitenwand van het tapwatervat en de binnenwand van de boiler een verwarmingsmedium te laten circuleren, vindt de warmteoverdracht plaats en wordt het tapwater in de tapwatervat verwarmd. Dit noemt men het tank in tank principe en hierbij geldt als voordeel dat er nog steeds warmte wordt overgedragen als de primaire warmtebron al is gestopt. Dit vergroot de nuttige warmteinhoud van de boiler en beperkt het aantal starts en stops van de primaire warmtebron. Doordat de buitenmantel uitstekend is geïsoleerd, is het warmteverlies zeer gering.
- Leverbaar in verschillende capaciteiten van: 300 ltr t/m 600 ltr. Hoog rendement warmtewisselaar.

Tank in Tank: 1mm duplex 2304 RVS.

Buitenmantel: Frosted metal. (dark grey RAL 7030)

50 mm polyurethaan hardschuim Isolatie, CFK vrij.

Aansluitingen RVS 316L. Max. bedrijfstemperatuur tank 95°C.

Max. bedrijfsdruk tank 10 bar.

Voet & Top cover Hard PVC / S235JR EN10025.

- De NEXUS™ boilers en opslagvaten voldoen aan de hoogste eis van het PED "de richtlijn Drukapparatuur 97/23 / EG" CE-certificaat nr PCIN080617 en ETL- certificaat. Met geavanceerde lastechniek, hebben de boilers een hoog duurzaam kwaliteitsniveau, en een uitstekende weerstand tegen corrosie.

Kenmerken: RVS duplex 2304

23% Chroom, 4% Nikkel, Molybdeen vrij duplex roestvrij staal.

De legering 2304 heeft vergelijkbare anticorrosie eigenschappen als de RVS 316L. Echter, de mechanische eigenschappen zoals de rekgrens, zijn twee keer zo hoog als die van RVS 304 & 316L.

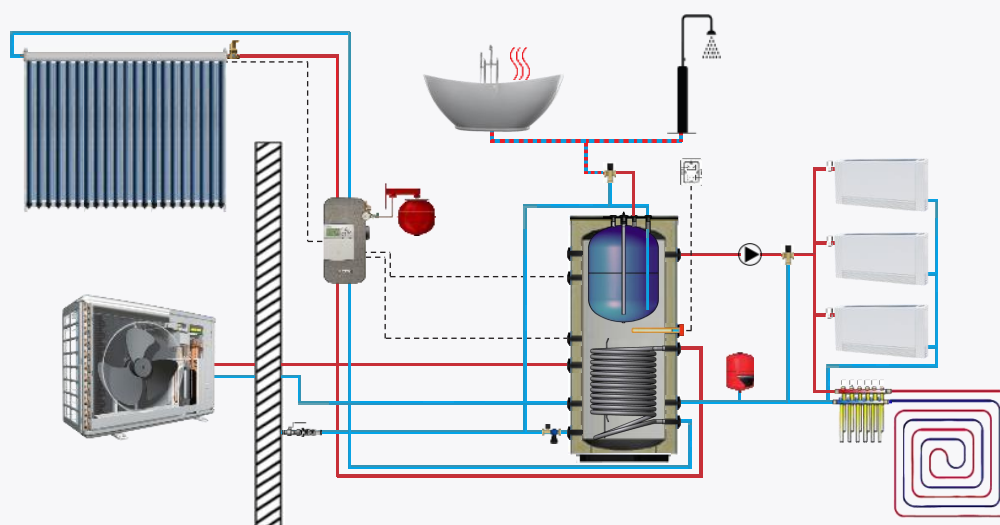
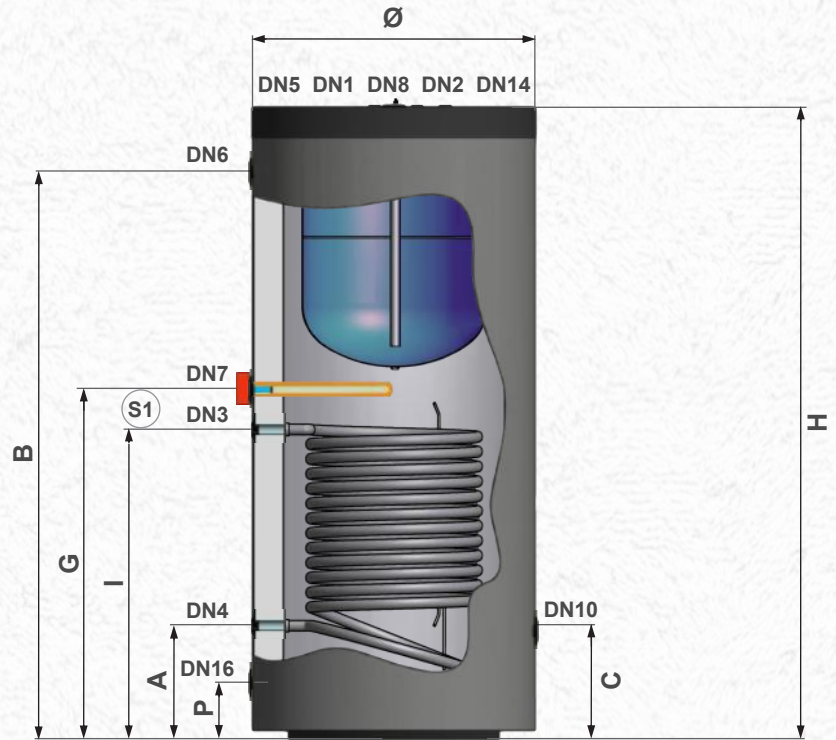


Fig 1: Voorbeeld aansluitprincipe

Aansluitingen

- DN 1. Aansluiting (inlet / outlet)
- DN 2. Aansluiting (inlet / outlet)
- DN 3. Koper spiraal inlet (S1)
- DN 4. Koper spiraal outlet (S1)
- DN 5. Sensor dompelbuis (1)
- DN 6. Aansluiting (inlet / outlet)
- DN 7. Elektr. verwarmingselement
- DN 8. Magnesium Anode
- DN 10. Aansluiting (inlet / outlet)
- DN 14. P&T Veiligheidsventiel
- DN 16. Aftapkraan



Afmetingen

Model: PMWT Tank in Tank RVS boiler met warmtewisselaar >> Energie label C

Model	Boiler inhoud	Tapwater inhoud	Boiler hoogte (H)	Boiler diameter	Lengte wisselaar mtr	Inhoud wisselaar ltr	Oppervlak wisselaar m ²
	Liters	Liters	mm	Ø	S1	S1	S1
PMWT / 300L	300	100	1560	600	10,00	3,80	0,69
PMWT / 400L	400	120	1810	650	15,00	5,70	1,03
PMWT / 500L	500	120	1820	700	20,00	7,60	1,38
PMWT / 600L	600	120	1850	760	20,00	7,60	1,38

Model	A mm	B mm	C mm	G mm	H mm	I mm	P mm	Q mm
PMWT / 300L	225	1225	225	575	1560	525	33	600
PMWT / 400L	260	1460	260	755	1810	550	33	650
PMWT / 500L	260	1470	260	460	1820	710	33	700
PMWT / 600L	260	1490	260	900	1850	860	33	760

Model	DN 1	DN 2	DN 3	DN 4	DN 5	DN 6	DN 7	DN 8	DN 10	DN 14	DN 16
PMWT / 300L	3/4"	3/4"	3/4"	3/4"	1/2"	3/4"	1½"	3/4"	3/4"	3/4"	3/4"
PMWT / 400L	3/4"	3/4"	3/4"	3/4"	1/2"	3/4"	1½"	3/4"	3/4"	3/4"	3/4"
PMWT / 500L	3/4"	3/4"	3/4"	3/4"	1/2"	3/4"	1½"	3/4"	3/4"	3/4"	3/4"
PMWT / 600L	3/4"	3/4"	3/4"	3/4"	1/2"	3/4"	1½"	3/4"	3/4"	3/4"	3/4"

Prestatietabel

Model	Max.druk & temp boiler		Max.druk & temp wisselaar		Stilstandverliezen boiler			Energie Label C
	bar	°C	bar	°C	Stilstandverlies/ H	Vermogenverlies in W	Pbsol {W/K}	
PMWT / 300L	10	95	12	110	92 W	(bij 45°C) {W}	2,04	
PMWT / 400L	10	95	12	110	95 W	(bij 45°C) {W}	2,11	
PMWT / 500L	10	95	12	110	108 W	(bij 45°C) {W}	2,40	
PMWT / 600L	10	95	12	110	115 W	(bij 45°C) {W}	2,55	

(*) Het warmteverlies gebaseerd op sanitair water bij 60 °C en een externe temperatuur van 15 °C.

EN 12977-3:2012 Thermal solar systems and components

Test rapport nr; 160107064GZU-001



Duplex 2304 RVS Hygiëne boiler (2x RVS Wave-wisselaars)



Model: PAWT/ LE2

Kenmerken

- Met de PAWT/ LE2 hygiëne boiler is het mogelijk om een groot tapwater comfort te realiseren - zonder dat u een krachtige cv-ketel heeft. De hygiëne boilers van Nexus™ zorgen ervoor dat uw bad in een mum van tijd gevuld is, en maken het mogelijk om op meerdere punten tegelijk warm water te tappen. Zo heeft u, overal en snel een royale hoeveelheid warm water. Nexus™ heeft met de nieuwe PAWT/ LE2 hygiëne boilers een serie innovatieve en uiterst efficiënte indirecte gestookte boilers ontwikkeld.
- Leverbaar in verschillende capaciteiten van: 200 ltr t/m 1000 ltr. Dubbele hoog rendement , Wave RVS warmtewisselaars. Binnentank: 1mm duplex 2304 RVS. Buitenmantel: Frosted metal. (dark grey RAL 7030) 50 mm polyurethaan hardschuim Isolatie, CFK vrij. Aansluitingen RVS 316L. Max. bedrijfstemperatuur tank 95°C. Max. bedrijfsdruk tank 10 bar. Voet & Top cover Hard PVC / S235JR EN10025.
- De NEXUS™ boilers en opslagvaten voldoen aan de hoogste eis van het PED "de richtlijn Drukapparatuur 97/23 / EG" CE-certificaat nr PCIN080617 en ETL- certificaat. Met geavanceerde lastechniek, hebben de boilers een hoog duurzaam kwaliteitsniveau, en een uitstekende weerstand tegen corrosie.

Kenmerken: RVS duplex 2304

23% Chroom, 4% Nikkel, Molybdeen vrij duplex roestvrij staal.

De legering 2304 heeft vergelijkbare anticorrosie eigenschappen als de RVS 316L. Echter, de mechanische eigenschappen zoals de rekgrens, zijn twee keer zo hoog als die van RVS 304 & 316L.

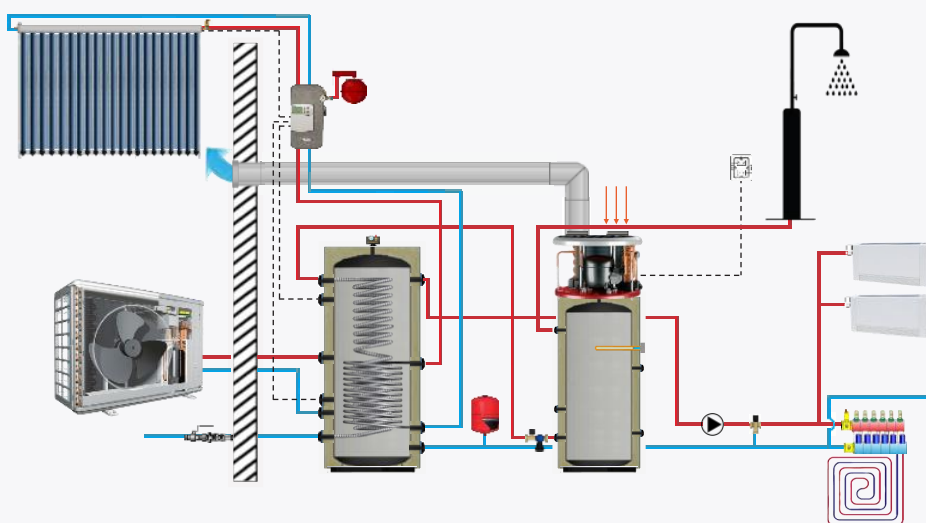
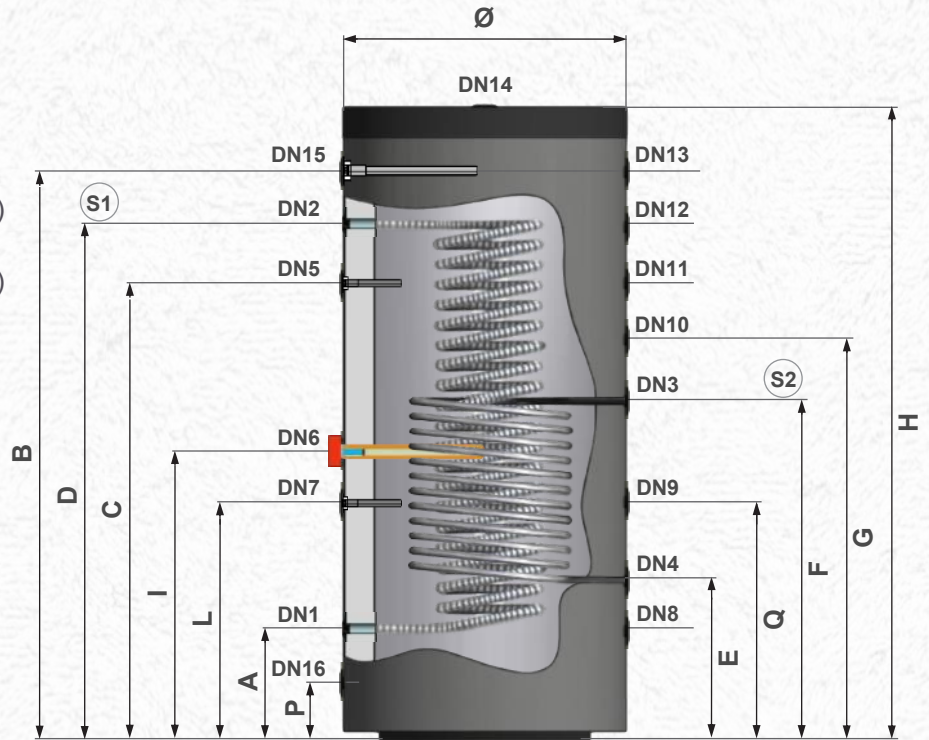


Fig 1: Voorbeeld aansluitprincipe

Aansluitingen

- DN 1. Hygiëne RVS spiraal inlet (S2)
- DN 2. Hygiëne RVS spiraal outlet (S2)
- DN 3. Hygiëne RVS spiraal inlet (S1)
- DN 4. Hygiëne RVS spiraal outlet (S1)
- DN 5. Sensor dompelbuis (1)
- DN 6. Verwarmingselement
- DN 7. Sensor dompelbuis (2)
- DN 8. Aansluiting (inlet / outlet)
- DN 9. Aansluiting (inlet / outlet)
- DN 10. Aansluiting (inlet / outlet)
- DN 11. Aansluiting (inlet / outlet)
- DN 12. Aansluiting (inlet / outlet)
- DN 13. Aansluiting (inlet / outlet)
- DN 14. P&T Veiligheidsventiel
- DN 15. Magnesium Anode
- DN 16. Aftapkraan



Afmetingen

Model: PAWT/LE2 Hygiëne boiler met dubbele RVS warmtewisselaar >> Energie label A

Model	Boiler inhoud Liters	Boiler hoogte (H) mm	Boiler diameter Ø	Lengte wisselaar mtr		Inhoud wisselaar ltr		Oppervlak wisselaar m ²	
				S1	S2	S1	S2	S1	S2
PAWT / LE2-200	200	1325	560	20,00	10,00	12,31	3,80	1,75	0,69
PAWT / LE2-300	300	1560	600	35,00	15,00	21,55	5,70	3,07	1,03
PAWT / LE2-500	500	1828	700	45,00	20,00	27,70	7,60	3,95	1,38
PAWT / LE2-800	800	1940	900	60,00	30,00	36,95	11,40	5,27	2,07
PAWT / LE2-1000	1000	2320	900	60,00	35,00	36,95	13,30	5,27	2,41

Model	A mm	B mm	C mm	D mm	E mm	F mm	G mm	I mm	L mm	P mm	Q mm
PAWT / LE2-200	250	1100	890	1000	350	630	750	550	450	33	550
PAWT / LE2-300	235	1340	1140	1190	335	760	860	585	435	33	585
PAWT / LE2-500	280	1560	1310	1460	400	875	1025	770	620	33	520
PAWT / LE2-800	300	1645	1300	1490	400	860	1075	960	500	80	560
PAWT / LE2-1000	300	1995	1550	1840	400	925	1075	1025	500	80	560

Model	DN 1	DN 2	DN 3	DN 4	DN 5	DN 6	DN 7	DN 8	DN 9	DN 10	DN 11	DN 12	DN 13	DN 14	DN 15	DN 16
PAWT / LE2-200	1"	1"	1"	1"	1/2"	1 1/2"	1/2"	1"	1"	1"	1"	1"	1"	3/4"	3/4"	1/2"
PAWT / LE2-300	1"	1"	1"	1"	1/2"	1 1/2"	1/2"	1"	1"	1"	1"	1"	1"	3/4"	3/4"	1/2"
PAWT / LE2-500	1 1/4"	1 1/4"	1"	1"	1/2"	1 1/2"	1/2"	1 1/4"	1 1/4"	1 1/4"	1 1/4"	1 1/4"	1 1/4"	1"	3/4"	3/4"
PAWT / LE2-800	1 1/4"	1 1/4"	1"	1"	1/2"	1 1/2"	1/2"	1 1/2"	1 1/2"	1 1/2"	1 1/2"	1 1/2"	1 1/2"	1"	3/4"	3/4"
PAWT / LE2-1000	1 1/4"	1 1/4"	1"	1"	1/2"	1 1/2"	1/2"	1 1/2"	1 1/2"	1 1/2"	1 1/2"	1 1/2"	1 1/2"	1"	3/4"	3/4"

Prestatietabel

Model	Max.druk & temp boiler		Max.druk & temp wisselaar		Stilstandverliezen boiler			Energie Label A
	bar	°C	bar	°C	Stilstandverlies/ H	Vermogenverlies in W	Pbsol {W/K}	
PAWT / LE2-200	10	95	12	110	33 W	(bij 45°C) {W}	0,73	
PAWT / LE2-300	10	95	12	110	40 W	(bij 45°C) {W}	0,89	
PAWT / LE2-500	10	95	12	110	52 W	(bij 45°C) {W}	1,15	

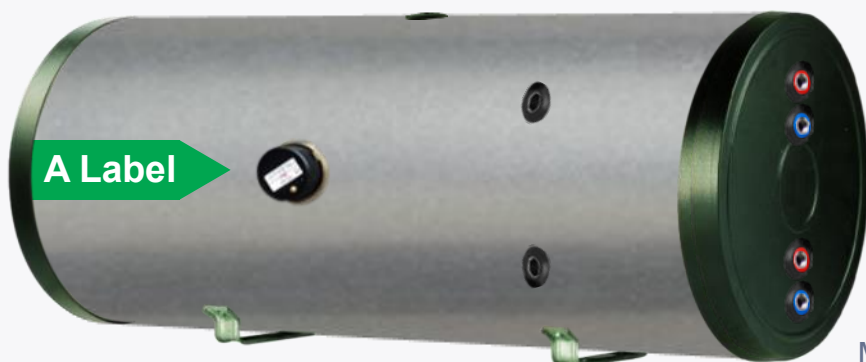
(*) Het warmteverlies gebaseerd op sanitair water bij 60 °C en een externe temperatuur van 15 °C.

EN 12977-3:2012 Thermal solar systems and components

Test rapport nr; 160107064GZU-001



Duplex 2304 RVS Horizontale Hygiëne boiler (2x RVS Wave-wisselaars)



Model: PAWT-H / LE2

Kenmerken

- De PAWT-H / LE2 Horizontale Tapwater boiler kunt u goed combineren met Verwaringsketels, Warmtepompen en Solarinstallaties Pellet en Houtkachels. En door het gebruik van de twee warmtewisselaars in de de boiler is mogelijk om een groot tapwatercomfort te realiseren. De horizontale boilers van Nexus™ zorgen ervoor dat uw bad in een mum van tijd gevuld is, en maken het mogelijk om tegelijk uw woning te verwarmen. Zo heeft u, overal en snel een royale hoeveelheid warm water tot uw beschikking. Nexus™ heeft met de nieuwe horizontale hygiëne boilers een serie innovatieve en uiterst efficiënte indirecte gestookte boilers ontwikkeld.
- Leverbaar in verschillende capaciteiten van: 200 ltr en 300 ltr
Hoog rendement , Wave RVS warmtewisselaar.
Binnentank: 1mm duplex 2304 RVS, Buitenmantel: Frosted metal (dark grey RAL 7030)
50 mm polyurethaan hardschuim Isolatie, CFK vrij
Aansluitingen RVS 316L.Max. bedrijfstemperatuur tank 95°C, Max. bedrijfsdruk tank 10 bar
Voet & Top cover Hard PVC / S235JR EN10025
- De NEXUS™ boilers en opslagvaten voldoen aan de hoogste eis van het PED “de richtlijn Drukapparatuur 97/23 / EG” CE-certificaat nr PCIN080617 en ETL- certificaat. Met geavanceerde lastechniek, hebben de boilers een hoog duurzaam kwaliteitsniveau, en een uitstekende weerstand tegen corrosie.

Kenmerken: RVS duplex 2304

23% Chroom, 4% Nikkel, Molybdeen vrij duplex roestvrij staal. De legering 2304 heeft vergelijkbare anticorrosie eigenschappen als de RVS 316L. Echter, de mechanische eigenschappen zoals de rekgrens, zijn twee keer zo hoog als die van RVS 304 & 316L.

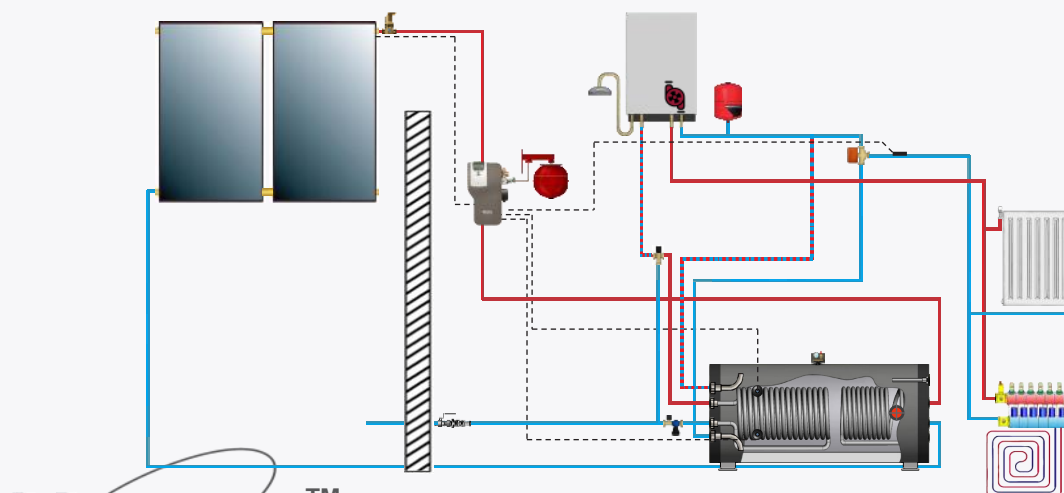
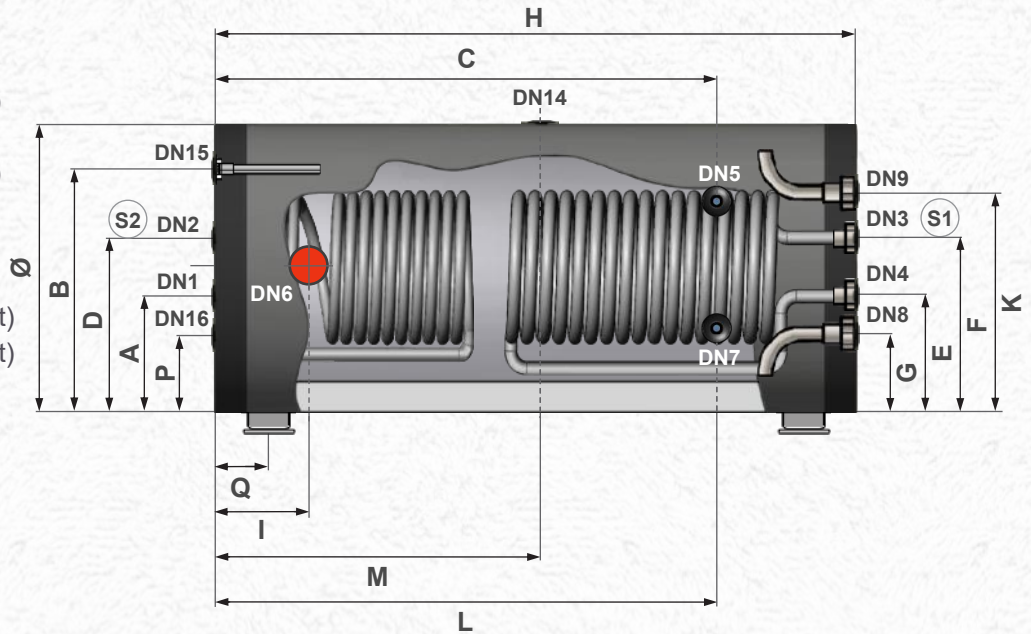


Fig 1: Voorbeeld aansluitprincipe

NexusTM
BOILERTECHNIEK

Aansluitingen

- DN 1. RVS spiraal inlet (S2)
- DN 2. RVS spiraal outlet (S2)
- DN 3. RVS spiraal inlet (S1)
- DN 4. RVS spiraal outlet (S1)
- DN 5. Sensor dompelbuis (1)
- DN 6. Verwarmingselement
- DN 7. Sensor dompelbuis (2)
- DN 8. Aansluiting (inlet /outlet)
- DN 9. Aansluiting (inlet /outlet)
- DN 14. P&T Veiligheidsventiel
- DN 15. Magnesium Anode
- DN 16. Aftapkraan



Afmetingen

Model: PAWT/LE2 hygiëne boiler met dubbele RVS warmtewisselaar >> Energie label A

Model	Boiler inhoud	Boiler hoogte (H) mm	Boiler diameter Ø	Lengte wisselaars mtr		Inhoud wisselaars ltr		Oppervlak wisselaars m ²	
	Liters			S1	S2	S1	S2	S1	S2
PAWT- H / LE2-200	200	1325	560	15,00	15,00	9,20	9,20	1,32	1,32
PAWT- H / LE2-300	300	1560	600	20,00	15,00	12,31	9,20	1,75	1,32

Model	A mm	B mm	C mm	D mm	E mm	F mm	G mm	I mm	K mm	L mm	M mm	P mm	Q mm
PAWT- H / LE2-200	220	450	1009	340	220	340	110	330	450	1009	655	110	250
PAWT- H / LE2-300	240	470	1244	360	240	360	130	330	470	1244	773	115	250

Model	DN 1	DN 2	DN 3	DN 4	DN 5	DN 6	DN 7	DN 8	DN 9	DN 10	DN 11	DN 12	DN 13	DN 14	DN 15	DN 16
PAWT- H / LE2-200	1"	1"	1"	1"	1/2"	1 1/2"	1/2"	1"	1"	1"	1"	1"	1"	3/4"	3/4"	3/4"
PAWT- H / LE2-300	1"	1"	1"	1"	1/2"	1 1/2"	1/2"	1"	1"	1"	1"	1"	1"	3/4"	3/4"	3/4"

Prestatietabel

Model	Max.druk & temp boiler		Max.druk & temp wisselaar		Stilstandverliezen boiler			Energie Label A
	bar	°C	bar	°C	Stilstandverlies/ H	Vermogenverlies in W (bij 45°C) {W}	Pbsol {W/K}	
PAWT- H / LE2-200	10	95	12	110	33 W	(bij 45°C) {W}	0,73	
PAWT- H / LE2-300	10	95	12	110	40 W	(bij 45°C) {W}	0,89	

(*) Het warmteverlies gebaseerd op sanitair water bij 60 °C en een externe temperatuur van 15 °C.

EN 12977-3:2012 Thermal solar systems and components

Test rapport nr; 160107064GZU-001



Glasslined Solar boiler (1x Glasslined spiraalwisselaar)



Model: BSV

Kenmerken

- De BSV Tapwater boiler is goed te combineren met een Solar Installatie een c.v.ketel of elektrisch element (optie) als naverwarmer. Wanneer de zon schijnt zorgt de glasslined warmtewisselaar ervoor dat het tapwater in de boiler in mum van tijd, de juiste temperatuur bereikt. De Solar boilers van Nexus™ zorgen ervoor dat u op meerdere punten tegelijk warm water kunt tappen. Zo heeft u, overal en snel een royale hoeveelheid warm water tot uw beschikking.

De BSV glasslined Solar / tapwater boilers zijn:

- Leverbaar in verschillende capaciteiten van: 200 ltr t/m 2000 ltr
Hoog rendement , Glasslined warmtewisselaar.
Binnentank: Staal met Vitreous emaille binnenlaag.
Buitenmantel: PVC (grey RAL 7030).
Isolatie 50 mm polyurethaan hardschuim, CFK vrij.
Max. bedrijfstemperatuur tank 95°C.
Max. bedrijfsdruk tank 10 bar.
Voet & Top cover Hard PVC / S235JR EN10025.
- De Nexus™ Glass-lined Solar boilers en opslagvaten staan bekend om hun kwaliteit, betrouwbaarheid en efficiëntie. Onze boilers en opslagvaten zijn geschikt voor gebruik in huishoudelijke, commerciële en industriële toepassingen voor de productie en opslag van sanitair warm water.

Glasslining

Het emaileren van de boilers en opslagvaten gebeurt in eigen beheer t/m 5000 liter tanks middels een speciaal proces dat garantie biedt aan een uitzonderlijke weerstand tegen verschillende soorten corrosie. Het gehele proces wordt automatisch en elektronisch gestuurd en gecontroleerd. Elke boiler en of opslagvat wordt vervolgens getest volgens de strenge criteria van de DIN 4753 richtlijnen.

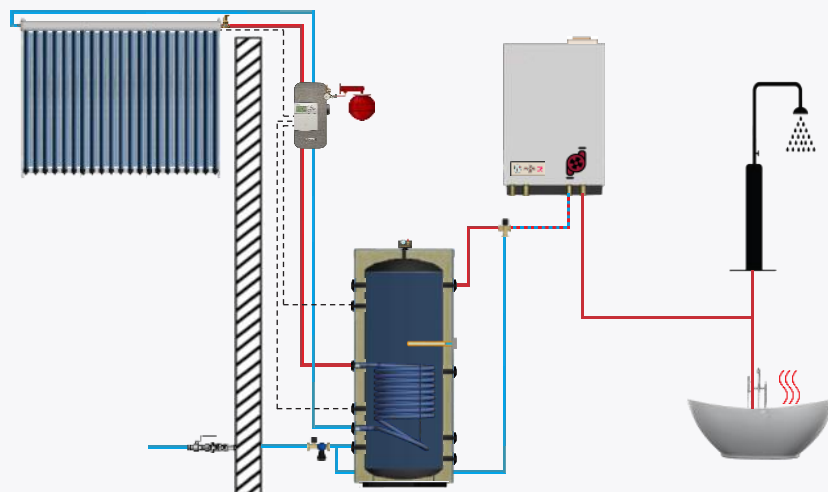
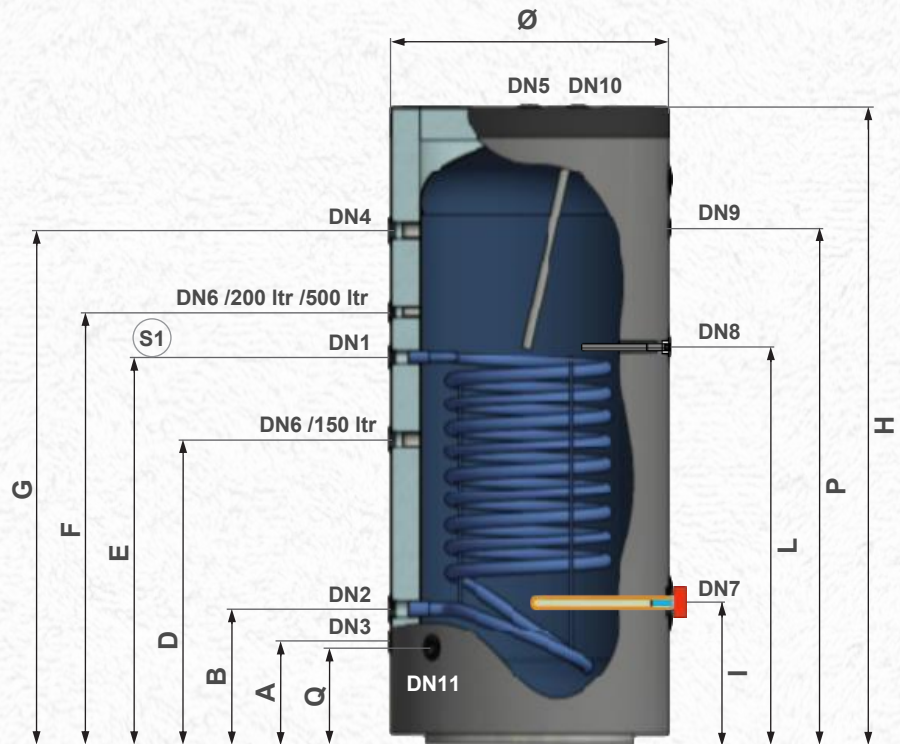


Fig 1: Voorbeeld aansluitprincipe

Aansluitingen

- DN 1. Glasslined spiraal inlet (S1)
- DN 2. Glasslined spiraal outlet (S1)
- DN 3. Water aansluiting (inlet)
- DN 4. Aansluiting (inlet / outlet)
- DN 5. P&T Veiligheidsventiel
- DN 6. Circulatieleiding
- DN 7. Verwarmingselement
- DN 8. Sensor dompelbuis (1)
- DN 9. Thermometer
- DN 10. Magnesium Anode
- DN 11. Aftapkraan



Afmetingen

Model: BSV Solar boiler met enkele Glasslined warmtewisselaar >> Energie label C

Model	Boiler inhoud Liters	Boiler hoogte (H) mm	Boiler diameter Ø	Lengte wisselaar mtr S1	Inhoud wisselaar ltr S1	Oppervlak wisselaar m ² S1
BSV 150L	153	950	600	10,00	4,00	0,60
BSV 200L	194	1170	600	11,00	5,00	0,70
BSV 300L	290	1395	650	17,00	7,00	1,05
BSV 400L	413	1445	750	19,00	8,00	1,20
BSV 500L	495	1695	750	23,00	9,00	1,45

Model	A mm	B mm	C mm	D mm	E mm	F mm	G mm	I mm	L mm	P mm	Q mm
BSV 150L	220	300	/	485	715	/	765	250	465	685	220
BSV 200L	235	320	/	/	670	765	935	275	785	935	220
BSV 300L	255	340	/	/	955	1055	1155	270	955	1155	240
BSV 400L	280	365	/	/	900	1040	1180	295	980	1180	265
BSV 500L	280	365	/	/	1060	1245	1430	295	1080	1430	265

Model	DN 1	DN 2	DN 3	DN 4	DN 5	DN 6	DN 7	DN 8	DN 9	DN 10	DN 11
BSV 150L	1"	1"	1"	1"	1¼"	¾"	2"	1/2"	1/2"	1¼"	1/2"
BSV 200L	1"	1"	1"	1"	1¼"	¾"	2"	1/2"	1/2"	1¼"	1/2"
BSV 300L	1"	1"	1"	1"	1¼"	¾"	2"	1/2"	1/2"	1¼"	1/2"
BSV 400L	1"	1"	1"	1"	1¼"	¾"	2"	1/2"	1/2"	1¼"	1/2"
BSV 500L	1"	1"	1"	1"	1¼"	¾"	2"	1/2"	1/2"	1¼"	1/2"

Prestatietabel

Model	Max.druk & temp boiler		Max.druk & temp wisselaar		Stilstandverliezen boiler			Energie Label C
	bar	°C	bar	°C	Stilstandverlies/ H	Vermogenverlies in W	Pbsol {W/K}	
BSV 150L	10	95	12	110	73 W	(bij 45°C) {W}	1,62	
BSV 200L	10	95	12	110	83 W	(bij 45°C) {W}	1,84	
BSV 300L	10	95	12	110	92 W	(bij 45°C) {W}	2,04	
BSV 400L	10	95	12	110	95 W	(bij 45°C) {W}	2,11	
BSV 500L	10	95	12	110	108 W	(bij 45°C) {W}	2,40	

Richtlijn 2014/68 / EU - ART. 4.3, met vrijstelling van CE-markeringen, EN 12897: 2016 verordening
 Ontworpen en gebouwd in overeenstemming met de vereisten van 2009/125 / EG.
 Etikettering volgens de vereisten van 2010/30 / EU.



Glasslined Solar boiler / Flens (1x Glasslined spiraalwisselaar)



Model: BSV-FL

Kenmerken

- De BSV Tapwater boiler is goed te combineren met een Solarinstallatie een c.v.ketel of elektrisch element (optie) als naverwarmer. Wanneer de zon schijnt zorgt de glasslined warmtewisselaar ervoor dat het tapwater in de boiler in mum van tijd, de juiste temperatuur bereikt. De Solar boilers van Nexus™ zorgen ervoor dat u op meerdere punten tegelijk warm water kunt tappen. Zo heeft u, overal en snel een royale hoeveelheid warm water tot uw beschikking.
De BSV glasslined Solar / tapwater boilers zijn:
- Leverbaar in verschillende capaciteiten van: 200 ltr t/m 2000 ltr. Hoog rendement , Glasslined warmtewisselaar.
Binnentank: Staal met Vitreous emaille binnenlaag.
Buitenmantel: PVC (grey RAL 7030).
Isolatie 110 mm polyester fibre, grey jacket, CFK vrij. (Ral 9006)
Max. bedrijfstemperatuur tank 95°C.
Max. bedrijfsdruk tank 10 bar.
Voet & Top cover Hard PVC / S235JR EN10025.
- De Nexus™ Glass-lined Solar boilers en opslagvaten staan bekend om hun kwaliteit, efficiëntie, betrouwbaarheid en efficiëntie. Onze boilers en opslagvaten zijn geschikt voor gebruik in huishoudelijke, commerciële en industriële toepassingen voor de productie en opslag van sanitair warm water.

Glasslining

Het emaileren van de boilers en opslagvaten gebeurt in eigen beheer t/m 5000 liter tanks middels een speciaal proces dat garantie biedt aan een uitzonderlijke weerstand tegen verschillende soorten corrosie. Het gehele proces wordt automatisch en elektronisch gestuurd en gecontroleerd. Elke boiler en of opslagvat wordt vervolgens getest volgens de strenge criteria van de DIN 4753 richtlijnen.

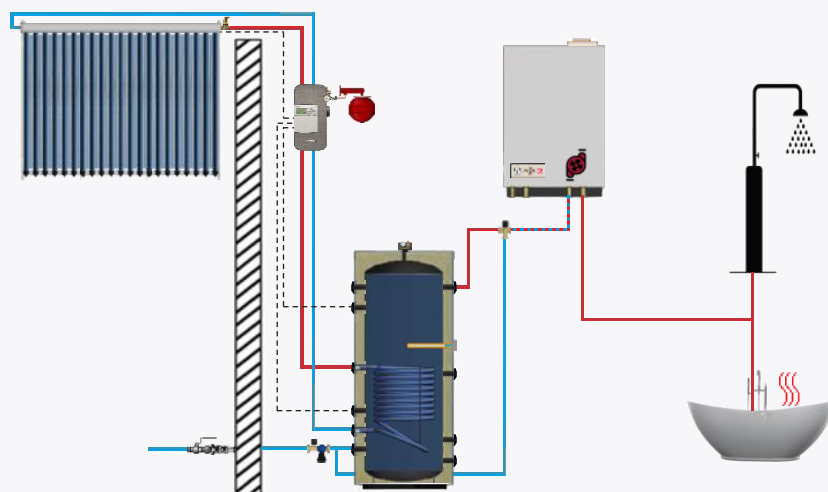
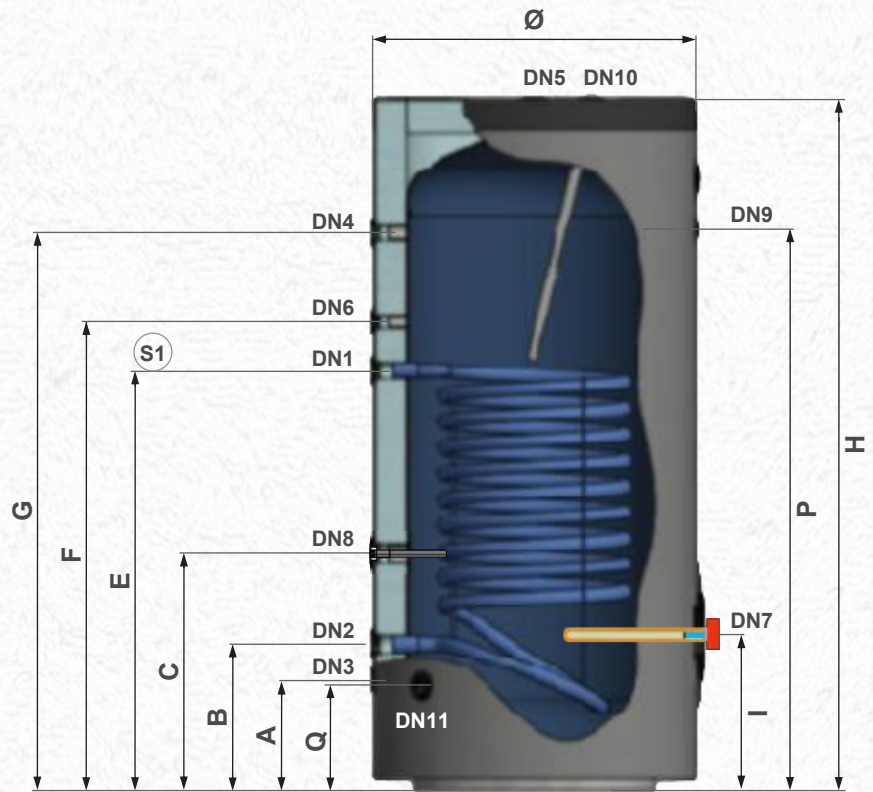


Fig 1: Voorbeeld aansluitprincipe

Aansluitingen

- DN 1. Glasslined spiraal inlet (S1)
- DN 2. Glasslined spiraal outlet (S1)
- DN 3. Water aansluiting (inlet)
- DN 4. Aansluiting (inlet / outlet)
- DN 5. P&T Veiligheidsventiel
- DN 6. Circulatieleiding
- DN 7. Verwarmingselement
- DN 8. Sensor dompelbuis (1)
- DN 9. Thermometer
- DN 10. Magnesium Anode
- DN 11. Aftapkraan



Afmetingen

Model: BSV Solar boiler met enkele Glasslined warmtewisselaar >> Energie label C

Model	Boiler inhoud Liters	Boiler hoogte (H) mm	Boiler diameter Ø	Lengte wisselaar mtr S1	Inhoud wisselaar ltr S1	Oppervlak wisselaar m ² S1
BSV 800L	785	1870	1020	32,00	13,00	2,00
BSV 1000L	916	2120	1020	38,00	15,00	2,40
BSV 800L + FL	785	1870	1020	32,00	13,00	2,00
BSV 1000L + FL	916	2120	1020	38,00	15,00	2,40

Model	A mm	B mm	C mm	D mm	E mm	F mm	G mm	I mm	L mm	P mm	Q mm
BSV 800L	340	450	635	995	1195	/	1470	365	/	1470	320
BSV 1000L	340	450	645	1295	1495	/	1710	435	/	1720	320
BSV 800L + FL	340	450	635	995	1195	/	1470	365	/	1470	320
BSV 1000L + FL	340	450	645	1295	1495	/	1710	435	/	1720	320

Model	DN 1	DN 2	DN 3	DN 4	DN 5	DN 6	DN 7	DN 8	DN 9	DN 10	DN 11
BSV 800L	1¼"	1¼"	1"	1¼"	1¼"	1"	2"	1/2"	1/2"	1¼"	3/4"
BSV 1000L	1¼"	1¼"	1"	1¼"	1¼"	1"	2"	1/2"	1/2"	1¼"	3/4"
BSV 800L + FL	1¼"	1¼"	1"	1¼"	1¼"	1"	Øi 220	1/2"	1/2"	1¼"	3/4"
BSV 1000L + FL	1¼"	1¼"	1"	1¼"	1¼"	1"	Øi 220	1/2"	1/2"	1¼"	3/4"

Prestatietabel

Model	Max.druk & temp boiler		Max.druk & temp wisselaar		Stilstandverliezen boiler			Energie Label C
	bar	°C	bar	°C	Stilstandverlies/ H	Vermogenverlies in W (bij 45°C) {W}	Pbsol {W/K}	
BSV 800L	10	95	12	110	125 W	(bij 45°C) {W}	2,77	
BSV 1000L	10	95	12	110	127 W	(bij 45°C) {W}	2,82	
BSV 800L + FL	10	95	12	110	131 W	(bij 45°C) {W}	2,91	
BSV 1000L + FL	10	95	12	110	135 W	(bij 45°C) {W}	3,00	

Richtlijn 2014/68 / EU - ART. 4.3, met vrijstelling van CE-markeringen, EN 12897: 2016 verordening
Ontworpen en gebouwd in overeenstemming met de vereisten van 2009/125 / EG.
Etikettering volgens de vereisten van 2010/30 / EU.



Glasslined Solar boiler / Flens (1x Glasslined spiraalwisselaar)



Model: BSV-FL

Kenmerken

- De BSV Tapwater boiler is goed te combineren met een Solarinstallatie een c.v.ketel of elektrisch element (optie) als naverwarmer. Wanneer de zon schijnt zorgt de glasslined warmtewisselaar ervoor dat het tapwater in de boiler in mum van tijd, de juiste temperatuur bereikt. De Solar boilers van Nexus™ zorgen ervoor dat u op meerdere punten tegelijk warm water kunt tappen. Zo heeft u, overal en snel een royale hoeveelheid warm water tot uw beschikking.

De BSV glasslined Solar / tapwater boilers zijn:

- Leverbaar in verschillende capaciteiten van: 200 ltr t/m 2000 ltr. Hoog rendement, Glasslined warmtewisselaar. Binnentank: Staal met Vitreous emaille binnenlaag. Mantel: 135 mm polyester fibre Isolatie, grey jacket, CFK vrij. (Ral 9006) Max. bedrijfstemperatuur tank 95°C. Max. bedrijfsdruk tank 6 bar.
- De Nexus™ Glass-lined Solar boilers en opslagvaten staan bekend om hun kwaliteit, efficiëntie, betrouwbaarheid en efficiëntie. Onze boilers en opslagvaten zijn geschikt voor gebruik in huishoudelijke, commerciële en industriële toepassingen voor de productie en opslag van sanitair warm water.

Glasslining

Het emailleren van de boilers en opslagvaten gebeurt in eigen beheer t/m 5000 liter tanks middels een speciaal proces dat garantie biedt aan een uitzonderlijke weerstand tegen verschillende soorten corrosie. Het gehele proces wordt automatisch en elektronisch gestuurd en gecontroleerd. Elke boiler en of opslagvat wordt vervolgens getest volgens de strenge criteria van de DIN 4753 richtlijnen.

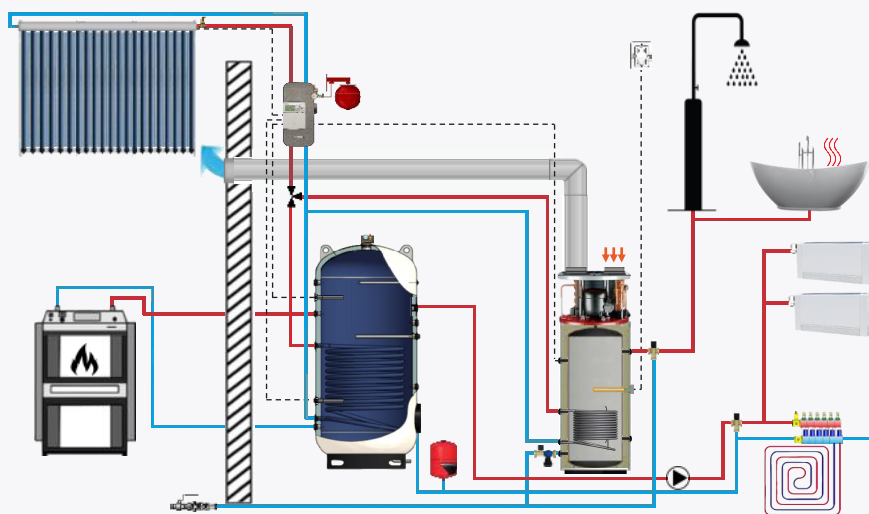
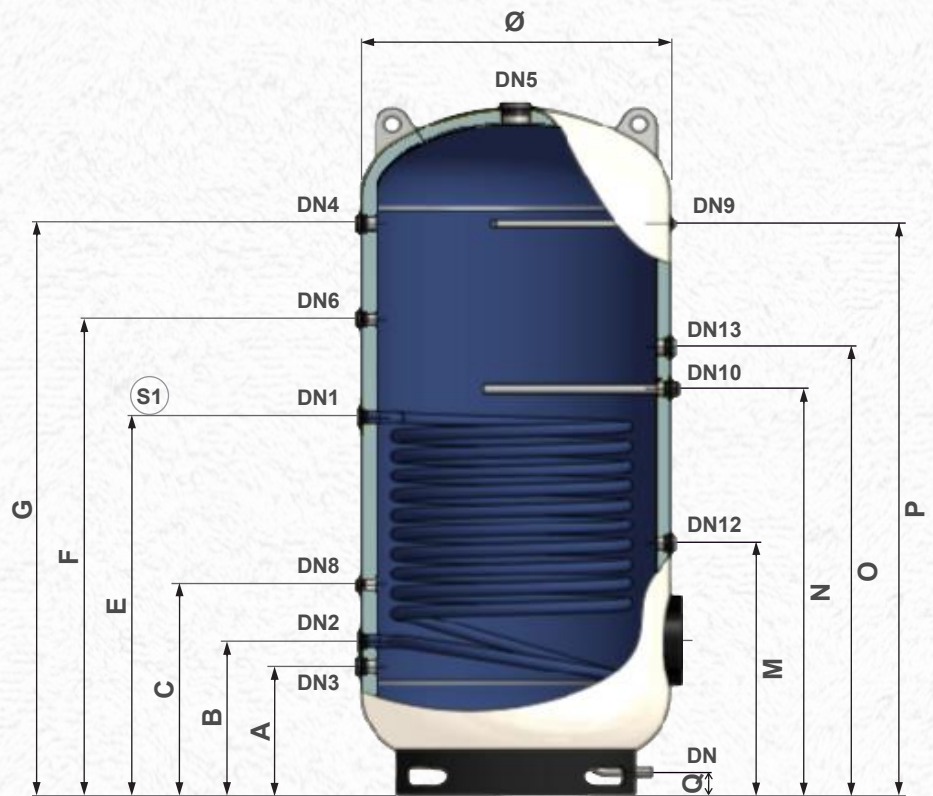


Fig 1: Voorbeeld aansluitprincipe

Aansluitingen

- DN 1. Glasslined spiraal inlet (S1)
- DN 2. Glasslined spiraal outlet (S1)
- DN 3. Wateraansluiting (inlet)
- DN 4. Aansluiting (inlet / outlet)
- DN 5. P&T Veiligheidsventiel
- DN 6. Circulatieleiding
- DN 7. Verwarmingselement
- DN 8. Sensor dompelbuis (1)
- DN 9. Thermometer
- DN 10. Magnesium Anode
- DN 11. Aftapkraan



Afmetingen

Model: BSV Solar boiler met enkele Glasslined warmtewisselaar >> Energie label C

Model	Boiler inhoud	Boiler hoogte (H)	Boiler diameter	Lengte wisselaar mtr	Inhoud wisselaar ltr	Oppervlak wisselaar m ²
	Liters	mm	Ø	S1	S1	S1
BSV 1500L + FL	1641	2530	1270	57,00	36,00	3,60
BSV 2000L + FL	1958	2510	1370	68,00	43,00	4,30

Model	A mm	B mm	C mm	D mm	E mm	F mm	G mm	I mm	L mm	P mm	Q mm	M mm	N mm	O mm
BSV 1500L + FL	455	545	750	/	1345	1695	2035	550	/	2035	80	895	1445	1595
BSV 2000L + FL	445	535	760	/	1425	1685	2025	540	/	2025	80	885	1475	1605

Model	DN 1	DN 2	DN 3	DN 4	DN 5	DN 6	DN 7	DN 8	DN 9	DN 10	DN 11	DN 12	DN 13
BSV 1500L + FL	1¼"	1¼"	1½"	1½"	3"	1¼"	Øi 220	1/2"	1/2"	1¼"	1"	1¼"	1"
BSV 2000L + FL	1¼"	1¼"	1½"	1½"	3"	1¼"	Øi 220	1/2"	1/2"	1¼"	1"	1¼"	1"

Prestatietabel

Model	Max.druk & temp boiler		Max.druk & temp wisselaar		Stilstandverliezen boiler			Energie Label C
	bar	°C	bar	°C	Stilstandverlies/ H	Vermogenverlies in W (bij 45°C) {W}	Pbsol {W/K}	
BSV 1500L + FL	6	95	12	110	163 W	(bij 45°C) {W}	3,62	
BSV 2000L + FL	6	95	12	110	174 W	(bij 45°C) {W}	3,86	

Richtlijn 2014/68 / EU - ART. 4.3, met vrijstelling van CE-markeringen, EN 12897: 2016 verordening Ontworpen en gebouwd in overeenstemming met de vereisten van 2009/125 / EG. Etikettering volgens de vereisten van 2010/30 / EU.



Glasslined Horizontale Solarboiler (1x Glasslined spiraalwisselaar)



Model: BSH

- De BSH Horizontale Tapwater boiler kunt u goed combineren met Solarinstallaties. En door het gebruik van de warmtewisselaar in de de boiler is mogelijk om een groot tapwatercomfort te realiseren. De horizontale boilers van Nexus™ zorgen ervoor dat uw bad in een mum van tijd gevuld is. Zo heeft u, op alle tappunten snel een royale hoeveelheid warm water tot uw beschikking. Nexus™ heeft met de nieuwe horizontale hygiëne boilers een serie innovatieve en uiterst efficiënte indirecte gestookte boilers ontwikkeld.
- Leverbaar in verschillende capaciteiten van: 100 ltr t/m 300 ltr
Hoog rendement , Glasslined warmtewisselaar.
Binnentank: Staal met Vitreous emaille binnenlaag.
Buitenmantel: PVC (grey RAL 9006).
30 mm polyurethaan hardschuim Isolatie, CFK vrij
Max. bedrijfstemperatuur tank 95°C / Max. bedrijfsdruk tank 10 bar.
Voet & Top cover Hard PVC / S235JR EN10025.
- Glasslining
Het emaileren van de boilers en opslagvaten gebeurt in eigen beheer t/m 5000 liter tanks middels een speciaal proces dat garantie biedt aan een uitzonderlijke weerstand tegen verschillende soorten corrosie. Het gehele proces wordt automatisch en elektronisch gestuurd en gecontroleerd. Elke boiler wordt vervolgens getest volgens de strenge criteria van de DIN 4753 richtlijnen.

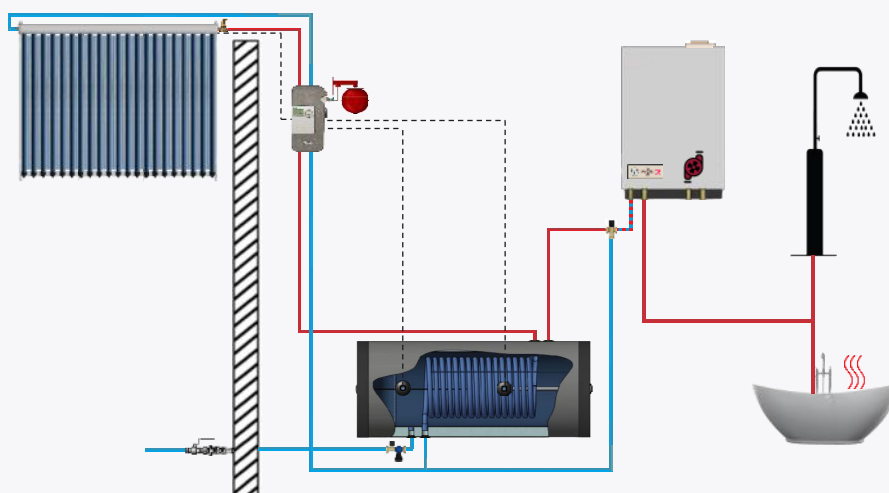
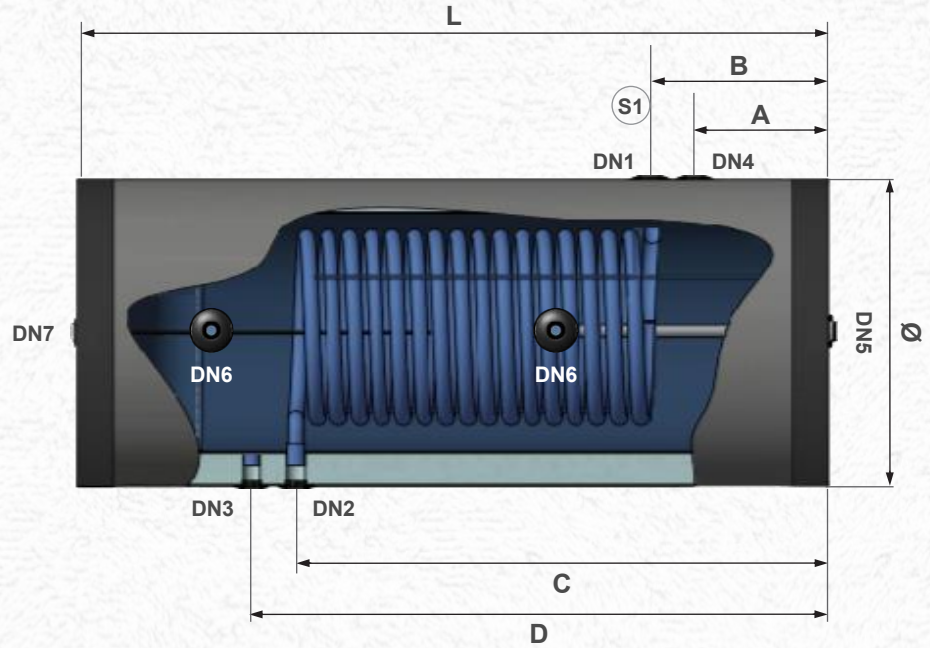


Fig 1: Voorbeeld aansluitprincipe

Aansluitingen

- DN 1. Glasslined spiraal inlet (S1)
- DN 2. Glasslined spiraal outlet (S1)
- DN 3. Wateraansluiting (inlet)
- DN 4. Aansluiting (inlet / outlet)
- DN 5. Magnesium Anode
- DN 6. Sensor dompelbuis (1)
- DN 7. Aansluiting (inlet / outlet)



Afmetingen

Model: BSH Horizontale Solarboiler met enkele Glaslinede warmtewisselaar >> Energie label C

Model	Boiler inhoud Liters	Boiler Lengte (L) mm	Boiler diameter Ø	Lengte wisselaar mtr S1	Inhoud wisselaar ltr S1	Oppervlak wisselaar m ² S1
BSH-100L	96	885	460	6,50	3,00	0,40
BSH-150L	153	935	560	9,50	4,00	0,60
BSH-200L	195	1155	560	13,00	5,00	0,80
BSH-300L	290	1400	610	17,00	7,00	1,05

Model	A mm	B mm	C mm	D mm	E mm
BSH-100L	175	265	625	715	495
BSH-150L	230	310	630	630	595
BSH-200L	230	310	850	850	595
BSH-300L	260	360	1040	1140	645

Model	DN 1	DN 2	DN 3	DN 4	DN 5	DN 6	DN 7
BSH-100L	1"	1"	1"	1"	1/4"	1/2"	1/4"
BSH-150L	1"	1"	1"	1"	1/4"	1/2"	1/4"
BSH-200L	1"	1"	1"	1"	1/4"	1/2"	1/4"
BSH-300L	1"	1"	1"	1"	1/4"	1/2"	1/4"

Prestatietabel

Model	Max.druk & temp boiler		Max.druk & temp wisselaar		Stilstandverliezen boiler			Energie Label A
	bar	°C	bar	°C	Stilstandverlies/ H	Vermogenverlies in W (bij 45°C) {W}	Pbsol {W/K}	
BSH-100L	10	95	12	110	68 W	(bij 45°C) {W}	1,51	
BSH-150L	10	95	12	110	82 W	(bij 45°C) {W}	1,82	
BSH-200L	10	95	12	110	85 W	(bij 45°C) {W}	1,89	
BSH-300L	10	95	12	110	122 W	(bij 45°C) {W}	2,71	

Richtlijn 2014/68 / EU - ART. 4.3, met vrijstelling van CE-markeringen, EN 12897: 2016 verordening
Ontworpen en gebouwd in overeenstemming met de vereisten van 2009/125 / EG.
Etikettering volgens de vereisten van 2010/30 / EU.



Glasslined Solar boiler (2x Glasslined spiraalwisselaars)



Model: BST

Kenmerken

- De BST Tapwater boiler is goed te combineren met een Solar Installatie een Pallet of Houtkachel en de c.v.ketel of elektrisch element (optie) als naverwarmer. Wanneer de zon schijnt zorgt de glasslined warmtewisselaar ervoor dat het tapwater in de boiler in mum van tijd, de juiste temperatuur bereikt. De boilers van Nexus™ zorgen ervoor dat u op meerdere punten tegelijk warm water kunt tappen. Zo heeft u, overal en snel een royale hoeveelheid warm water tot uw beschikking.

De BST glasslined Solar / tapwater boilers zijn:

- Leverbaar in verschillende capaciteiten van: 200 ltr t/m 2000 ltr
Hoog rendement, Glasslined warmtewisselaar.
Binnentank: Staal met Vitreous emaille binnenlaag.
Buitenmantel: PVC (grey RAL 7030).
Standaard anode tester
Max. bedrijfstemperatuur tank 95°C.
Max. bedrijfsdruk tank 10 bar.
Isolatie 50 mm polyurethaan hardschuim, CFK vrij.
Voet & Top cover Hard PVC / S235JR EN10025.
- De Nexus™ Glass-lined Solar boilers en opslagvaten staan bekend om hun kwaliteit, betrouwbaarheid en efficiëntie.
Onze boilers en opslagvaten zijn geschikt voor gebruik in huishoudelijke, commerciële en industriële toepassingen voor de productie en opslag van sanitair warm water.

Glasslining

Het emailleren van de boilers en opslagvaten gebeurt in eigen beheer t/m 5000 liter tanks middels een speciaal proces dat garantie biedt aan een uitzonderlijke weerstand tegen verschillende soorten corrosie. Het gehele proces wordt automatisch en elektronisch gestuurd en gecontroleerd. Elke boiler en of opslagvat wordt vervolgens getest volgens de strenge criteria van de DIN 4753 richtlijnen.

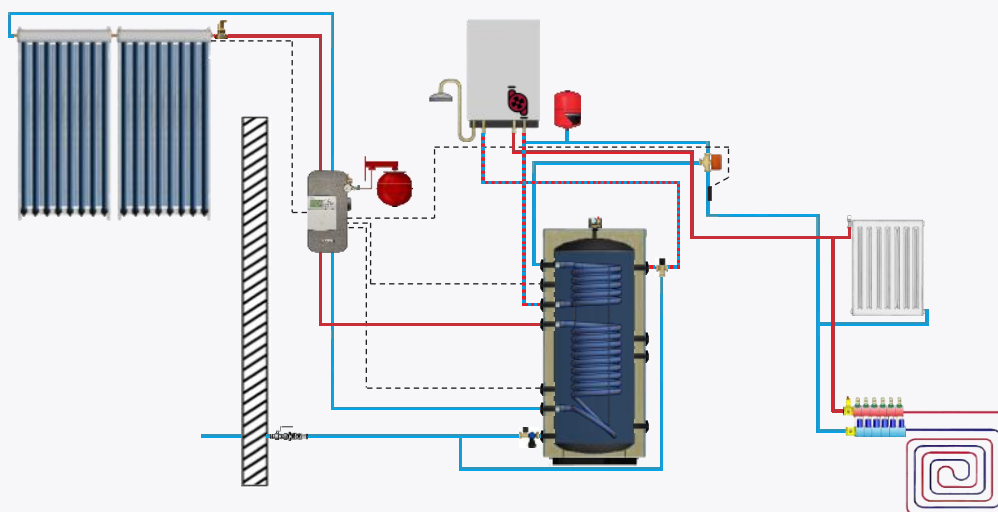
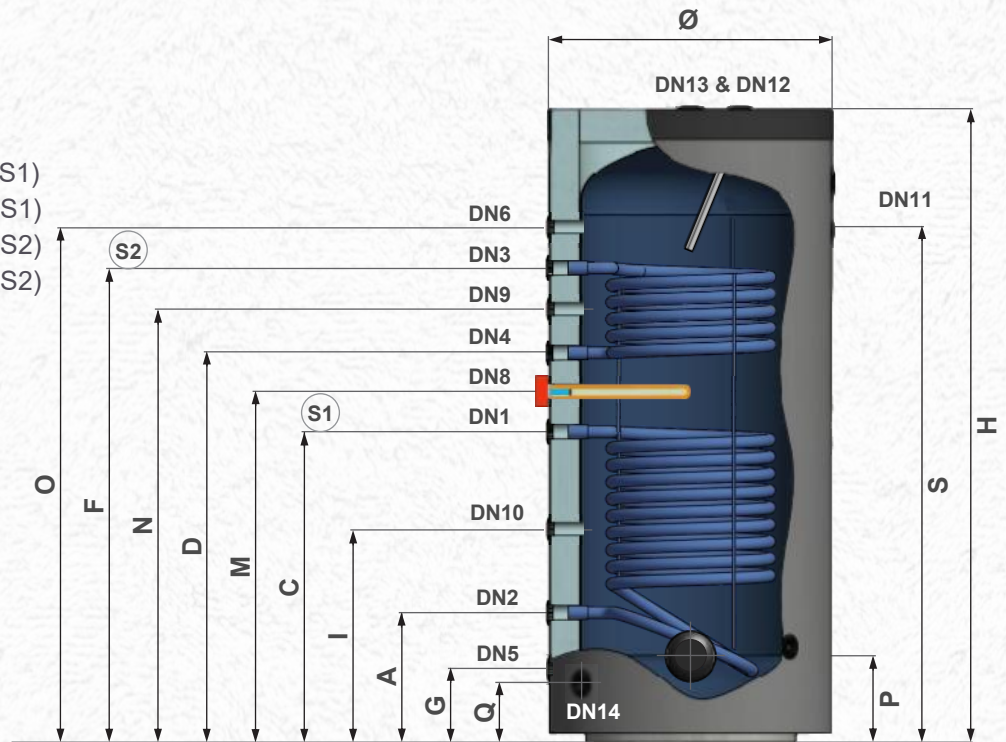


Fig 1: Voorbeeld aansluitprincipe

Aansluitingen

- DN 1. Glasslined spiraal inlet (S1)
- DN 2. Glasslined spiraal outlet(S1)
- DN 3. Glasslined spiraal outlet(S2)
- DN 4. Glasslined spiraal outlet(S2)
- DN 5. Water aansluiting (inlet)
- DN 6. Aansluiting (outlet)
- DN 7. Visuele indicator
- DN 8. Vewarmingelement
- DN 9. Aansluiting (inlet / outlet)
- DN 10. Aansluiting (inlet / outlet)
- DN 11. Thermometer
- DN 12. Magnesium anode
- DN 13. P&T veiligheidsventiel
- DN 14. Aftapkraan



Afmetingen

Model: BST Solar boiler met dubbele Glasslined warmtewisselaars >> Energie label C

Model	Boiler inhoud	Boiler hoogte (H)	Boiler diameter	Lengte wisselaar mtr		Inhoud wisselaar ltr		Oppervlak wisselaar m ²	
	Liters	mm	Ø	S1	S2	S1	S2	S1	S2
BST 200L	195	1170	600	11,00	8,00	5,00	4,00	0,70	0,50
BST 300L	290	1395	650	19,00	12,00	8,00	5,00	1,20	0,75
BST 400L	413	1445	750	23,00	14,00	9,00	6,00	1,40	0,90
BST 500L	495	1695	750	29,00	14,00	12,00	6,00	1,80	0,90

Model	A mm	C mm	D mm	F mm	G mm	I mm	M mm	N mm	O mm	P mm	Q mm	S mm
BST 200L	235	585	680	930	235	350	635	760	935	250	220	935
BST 300L	255	710	815	1085	255	405	760	950	1165	270	240	1155
BST 400L	280	685	805	1075	280	470	745	940	1190	295	265	1170
BST 500L	280	820	980	1250	280	495	905	1115	1430	295	265	1420

Model	DN 1	DN 2	DN 3	DN 4	DN 5	DN 6	DN 7	DN 8	DN 9	DN 10	DN 11	DN 12	DN 13	DN 14
BST 200L	1"	1"	1"	1"	1"	1"	2"	1½"	3/4"	1/2"	1/2"	1¼"	1¼"	1/2"
BST 300L	1"	1"	1"	1"	1"	1"	2"	1½"	3/4"	1/2"	1/2"	1¼"	1¼"	1/2"
BST 400L	1"	1"	1"	1"	1"	1"	2"	1½"	3/4"	1/2"	1/2"	1¼"	1¼"	1/2"
BST 500L	1"	1"	1"	1"	1"	1"	2"	1½"	3/4"	1/2"	1/2"	1¼"	1¼"	1/2"

Prestatietabel

Model	Max.druck & temp boiler		Max.druck & temp wisselaar		Stilstandverliezen boiler			Energie Label C
	bar	°C	bar	°C	Stilstandverlies/ H	Vermogenverlies in W	Pbsol {W/K}	
BST 200L	10	95	12	110	83 W	(bij 45°C) {W}	1,62	
BST 300L	10	95	12	110	92 W	(bij 45°C) {W}	2,04	
BST 400L	10	95	12	110	95 W	(bij 45°C) {W}	2,11	
BST 500L	10	95	12	110	108 W	(bij 45°C) {W}	2,40	

Richtlijn 2014/68 / EU - ART. 4.3, met vrijstelling van CE-markeringen, EN 12897: 2016 verordening
 Ontworpen en gebouwd in overeenstemming met de vereisten van 2009/125 / EG.
 Etikettering volgens de vereisten van 2010/30 / EU.



Glasslined Solar boiler (2x Glasslined spiraalwisselaars)



Model: BST-FL

Kenmerken

- De BST Tapwater boiler is goed te combineren met een Solar Installatie een Pallet of Houtkachel en de c.v.ketel of elektrisch element (optie) als naverwarmer. Wanneer de zon schijnt zorgt de glasslined warmtewisselaar ervoor dat het tapwater in de boiler in mum van tijd, de juiste temperatuur bereikt. De boilers van Nexus™ zorgen ervoor dat u op meerdere punten tegelijk warm water kunt tappen. Zo heeft u, overal en snel een royale hoeveelheid warm water tot uw beschikking.

De BST glasslined Solar / tapwater boilers zijn:

- Leverbaar in verschillende capaciteiten van: 200 ltr t/m 2000 ltr
Hoog rendement, Glasslined warmtewisselaar.
Binnentank: Staal met Vitreous emaille binnenlaag.
Buitenmantel: PVC (grey RAL 7030).
Standaard anode tester
Max. bedrijfstemperatuur tank 95°C.
Max. bedrijfsdruk tank 10 bar.
Isolatie 110 mm polyurethaan hardschuim, CFK vrij.
Voet & Top cover Hard PVC / S235JR EN10025.
- De Nexus™ Glass-lined Solar boilers en opslagvaten staan bekend om hun kwaliteit, betrouwbaarheid en efficiëntie.
Onze boilers en opslagvaten zijn geschikt voor gebruik in huishoudelijke, commerciële en industriële toepassingen voor de productie en opslag van sanitair warm water.

Glasslining

Het emailleren van de boilers en opslagvaten gebeurt in eigen beheer t/m 5000 liter tanks middels een speciaal proces dat garantie biedt aan een uitzonderlijke weerstand tegen verschillende soorten corrosie. Het gehele proces wordt automatisch en elektronisch gestuurd en gecontroleerd. Elke boiler en of opslagvat wordt vervolgens getest volgens de strenge criteria van de DIN 4753 richtlijnen.

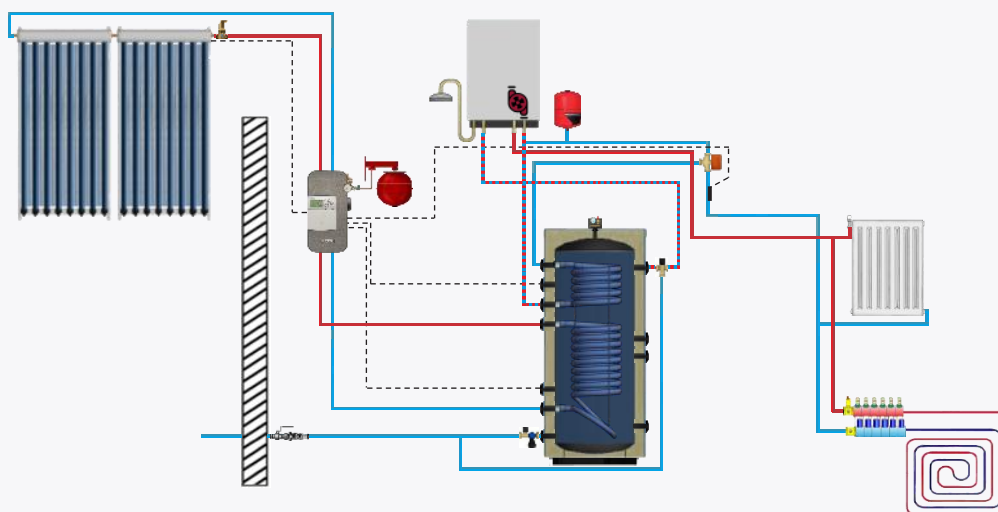
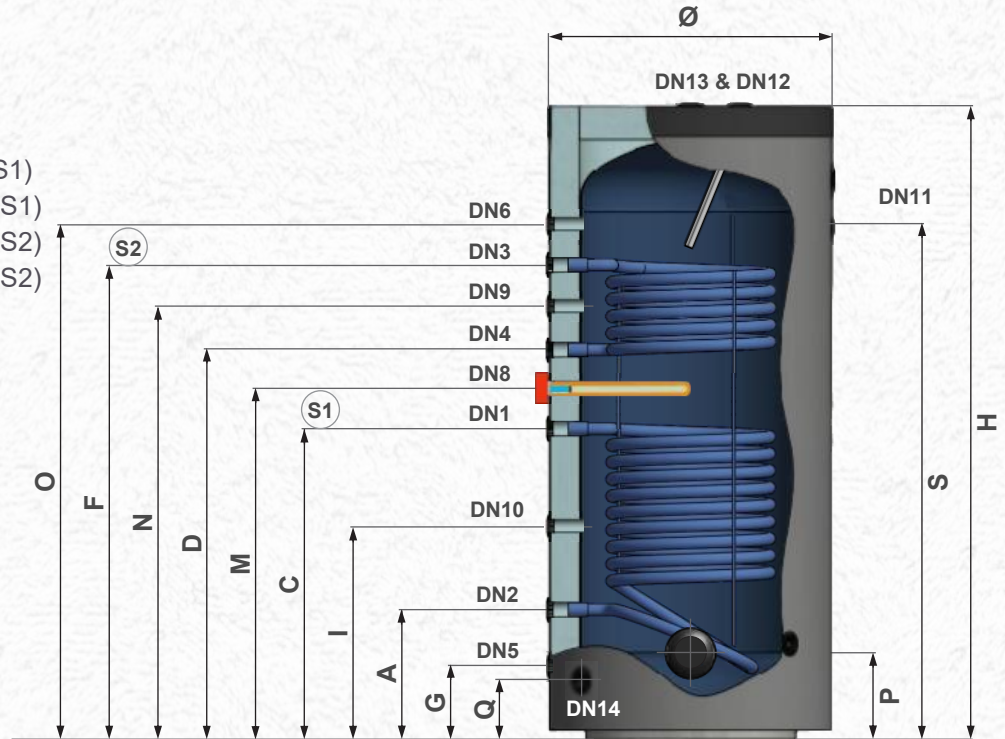


Fig 1: Voorbeeld aansluitprincipe

Aansluitingen

- DN 1. Glasslined spiraal inlet(S1)
- DN 2. Glasslined spiraal outlet(S1)
- DN 3. Glasslined spiraal outlet(S2)
- DN 4. Glasslined spiraal outlet(S2)
- DN 5. Water aansluiting (inlet)
- DN 6. Aansluiting (outlet)
- DN 7. Visuele indicator
- DN 8. Vewarmingelement
- DN 9. Aansluiting (inlet / outlet)
- DN 10. Aansluiting (inlet / outlet)
- DN 11. Thermometer
- DN 12. Magnesium anode
- DN 13. P&T veiligheidsventiel
- DN 14. Aftapkraan



Afmetingen

Model: BST Solar boiler met dubbele Glasslined warmtewisselaars >> Energie label C

Model	Boiler inhoud Liters	Boiler hoogte (H) mm	Boiler diameter Ø	Lengte wisselaar mtr		Inhoud wisselaar ltr		Oppervlak wisselaar m ²	
				S1	S2	S1	S2	S1	S2
BST 800L	785	1870	1020	32,00	19,00	13,00	8,00	2,00	1,20
BST 1000L	916	2120	1020	38,00	19,00	15,00	8,00	2,40	1,20
BST 800L + FL	785	1870	1020	32,00	19,00	13,00	8,00	2,00	1,20
BST 1000L + FL	916	2120	1020	38,00	19,00	15,00	8,00	2,40	1,20

Model	A mm	C mm	D mm	F mm	G mm	I mm	M mm	N mm	O mm	P mm	Q mm	S mm
BST 800L	450	910	1060	1330	340	610	985	1195	1470	365	320	1470
BST 1000L	450	1045	1280	1550	340	610	1180	1415	1720	365	320	1720
BST 800L + FL	450	910	1060	1330	340	610	985	1195	1470	435	320	1470
BST 1000L + FL	450	1045	1280	1550	340	610	1180	1415	1720	435	320	1720

Model	DN 1	DN 2	DN 3	DN 4	DN 5	DN 6	DN 7	DN 8	DN 9	DN 10	DN 11	DN 12	DN 13	DN 14
BST 800L	1¼"	1¼"	1¼"	1¼"	1¼"	1¼"	2"	1½"	1"	1/2"	1/2"	1¼"	1¼"	3/4"
BST 1000L	1¼"	1¼"	1¼"	1¼"	1¼"	1¼"	2"	1½"	1"	1/2"	1/2"	1¼"	1¼"	3/4"
BST 800L + FL	1¼"	1¼"	1¼"	1¼"	1¼"	1¼"	Øi 220	1½"	1"	1/2"	1/2"	1¼"	1¼"	3/4"
BST 1000L + FL	1¼"	1¼"	1¼"	1¼"	1¼"	1¼"	Øi 220	1½"	1"	1/2"	1/2"	1¼"	1¼"	3/4"

Prestatietabel

Model	Max.druck & temp boiler		Max.druck & temp wisselaar		Stilstandverliezen boiler			Energie Label C
	bar	°C	bar	°C	Stilstandverlies/ H	Vermogenverlies in W	Pbsol {W/K}	
BST 800L	10	95	12	110	125 W	(bij 45°C) {W}	2,77	
BST 1000L	10	95	12	110	127 W	(bij 45°C) {W}	2,82	
BST 800L + FL	10	95	12	110	131 W	(bij 45°C) {W}	2,91	
BST 1000L + FL	10	95	12	110	135 W	(bij 45°C) {W}	3,00	

Richtlijn 2014/68 / EU - ART. 4.3, met vrijstelling van CE-markeringen, EN 12897: 2016 verordening
 Ontworpen en gebouwd in overeenstemming met de vereisten van 2009/125 / EG.
 Etikettering volgens de vereisten van 2010/30 / EU.



Glasslined Solar boiler / Flens (2x Glasslined spiraalwisselaar)



Model: BST-FL

Kenmerken

- De BST Tapwater boiler is goed te combineren met een Solar Installatie een Pallet of Houtkachel en de c.v.ketel of elektrisch element (optie) als naverwarmer. Wanneer de zon schijnt zorgt de glasslined warmtewisselaar ervoor dat het tapwater in de boiler in mum van tijd, de juiste temperatuur bereikt. De boilers van Nexus™ zorgen ervoor dat u op meerdere punten tegelijk warm water kunt tappen. Zo heeft u, overal en snel een royale hoeveelheid warm water tot uw beschikking.

De BST glasslined Solar / tapwater boilers zijn:

- Leverbaar in verschillende capaciteiten van: 200 ltr t/m 2000 ltr
Hoog rendement, Glasslined warmtewisselaar.
Binnentank: Staal met Vitreous emaille binnenlaag.
Buitenmantel: PVC (grey RAL 7030).
Mantel: 135 mm polyester fibre Isolatie, grey jacket, CFK vrij. (Ral 9006)
Max. bedrijfstemperatuur tank 95°C.
Max. bedrijfsdruk tank 6 bar.
- De Nexus™ Glass-lined Solar boilers en opslagvaten staan bekend om hun kwaliteit, betrouwbaarheid en efficiëntie. Onze boilers en opslagvaten zijn geschikt voor gebruik in huishoudelijke, commerciële en industriële toepassingen voor de productie en opslag van sanitair warm water.

Glasslining

Het emaileren van de boilers en opslagvaten gebeurt in eigen beheer t/m 5000 liter tanks middels een speciaal proces dat garantie biedt aan een uitzonderlijke weerstand tegen verschillende soorten corrosie. Het gehele proces wordt automatisch en elektronisch gestuurd en gecontroleerd. Elke boiler en of opslagvat wordt vervolgens getest volgens de strenge criteria van de DIN 4753 richtlijnen.

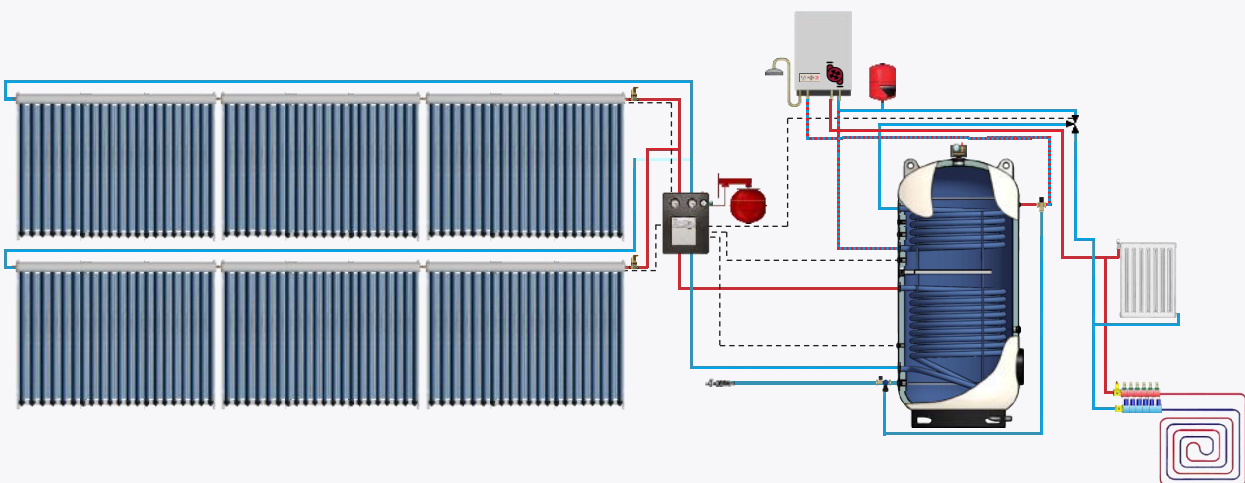
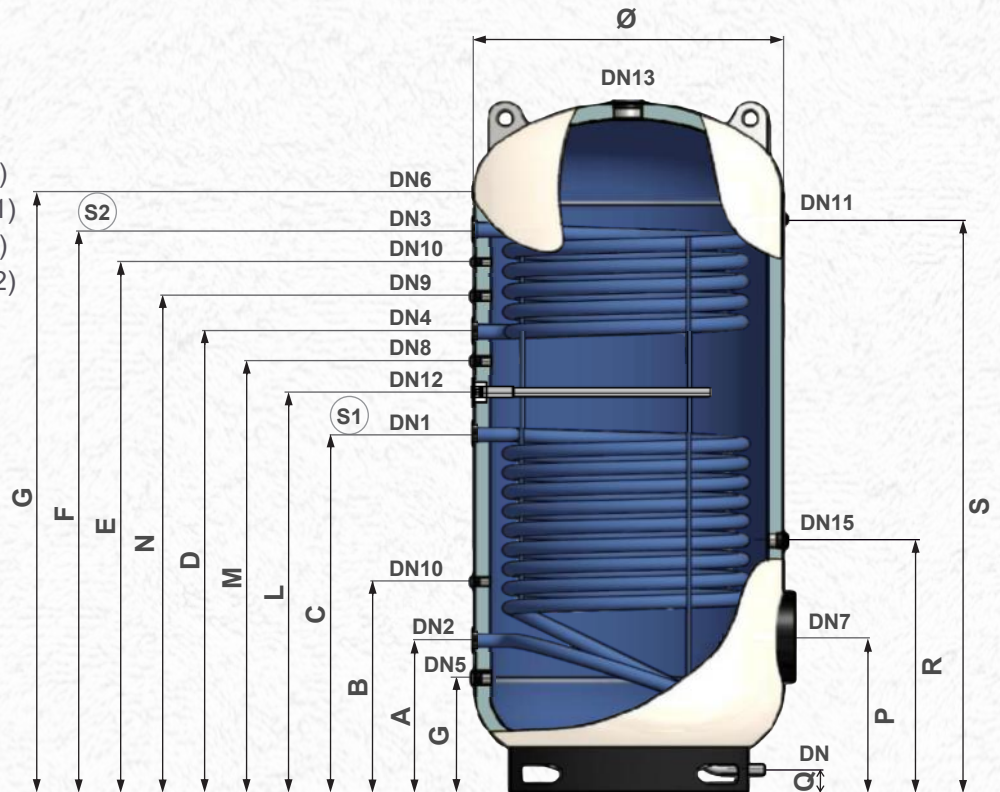


Fig 1: Voorbeeld aansluitprincipe

Aansluitingen

- DN 1. Spiraalwisselaar inlet(S1)
- DN 2. Spiraalwisselaar outlet(S1)
- DN 3. Spiraalwisselaar inlet(S2)
- DN 4. Spiraalwisselaar outlet(S2)
- DN 5. Water aansluiting (inlet)
- DN 6. Aansluiting (outlet)
- DN 7. Visuele indicator
- DN 8. Vewarmingelement
- DN 9. Aansluiting (inlet / outlet)
- DN 10. Aansluiting (inlet / outlet)
- DN 11. Thermometer
- DN 12. Magnesium anode
- DN 13. P&T veiligheidsventiel
- DN 14. Aftapkraan



Afmetingen

Model: BST Solar boiler met dubbele Glasslined warmtewisselaar >> Energie label C

Model	Boiler inhoud	Boiler hoogte (H)	Boiler diameter	Lengte wisselaar mtr		Inhoud wisselaar ltr		Oppervlak wisselaar m ²	
	Liters	mm	Ø	S1	S2	S1	S2	S1	S2
BST 1500L + FL	1641	2530	1270	57,00	25,00	36,00	16,00	3,60	1,60
BST 2000L + FL	1958	2510	1370	68,00	34,00	43,00	21,00	4,30	2,10

Model	A mm	B mm	C mm	D mm	E mm	F mm	G mm	L mm	M mm	N mm	O mm	P mm	Q mm	R mm	S mm
BST 1500L + FL	545	750	1345	1645	1820	1995	455	1445	1565	1795	2035	550	80	895	2035
BST 2000L + FL	515	740	1405	1605	1780	2025	445	1455	1565	1785	2025	540	80	885	2025

Model	DN 1	DN 2	DN 3	DN 4	DN 5	DN 6	DN 7	DN 8	DN 9	DN 10	DN 11	DN 12	DN 13	DN 14
BST 1500L + FL	1 1/4"	1 1/4"	1 1/4"	1 1/4"	1 1/4"	1 1/4"	Øi 220	1 1/2"	1 1/4"	1/2"	1/2"	1 1/4"	3"	1"
BST 2000L + FL	1 1/4"	1 1/4"	1 1/4"	1 1/4"	1 1/4"	1 1/4"	Øi 220	1 1/2"	1 1/4"	1/2"	1/2"	1 1/4"	3"	1"

Prestatietabel

Model	Max.druk & temp boiler		Max.druk & temp wisselaar		Stilstandverliezen boiler			Energie Label C
	bar	°C	bar	°C	Stilstandverlies/ H	Vermogenverlies in W (bij 45°C) {W}	Pbsol {W/K}	
BST 1500L + FL	6	95	12	110	163 W	(bij 45°C) {W}	3,62	
BST 2000L + FL	6	95	12	110	174 W	(bij 45°C) {W}	3,86	

Richtlijn 2014/68 / EU - ART. 4.3, met vrijstelling van CE-markeringen, EN 12897: 2016 verordening Ontworpen en gebouwd in overeenstemming met de vereisten van 2009/125 / EG. Etikettering volgens de vereisten van 2010/30 / EU.



Glasslined Warmtepomp / Tapwaterboiler (1x Glasslined spiraalwisselaar)



Model: BSP

Kenmerken

- De BSP Tapwater boiler is goed te combineren met een Warmtepomp of een Houtkachel een c.v.ketel of elektrisch element (optie) als naverwarmer. Wanneer de warmtepomp werkt of de houtkachel brand dan zorgt de extra lange hoog rendement warmtewisselaar ervoor dat het tapwater in de boiler in mum van tijd, de juiste temperatuur bereikt.

De Tapwaterboilers van Nexus™ zorgen ervoor dat u op meerdere punten tegelijk warm water kunt tappen. Zo heeft u, overal en snel een royale hoeveelheid warm water tot uw beschikking.

De BSP glasslined warmtepomp / tapwater opslagvaten zijn:

- Leverbaar in verschillende capaciteiten van: 300 ltr t/m 1000 ltr.

Hoog rendement, Glasslined warmtewisselaar.

Binnentank: Staal met Vitreous emaille binnenlaag.

Buitenmantel: PVC (grey RAL 7030).

Isolatie 50 mm (300L - 500L) polyurethaan hardschuim, CFK vrij

Isolatie 110 mm (800L - 1000L) Polyester vezel, PVC-hoes, Ral 9006.

Max. bedrijfstemperatuur tank 95°C.

Max. bedrijfsdruk tank 10 bar.

Voet & Top cover Hard PVC / S235JR EN10025.

- De Nexus™ Glass-lined boilers en opslagvaten staan bekend om hun kwaliteit, efficiëntie, betrouwbaarheid en efficiëntie. Onze boilers en opslagvaten zijn geschikt voor gebruik in huishoudelijke, commerciële en industriële toepassingen voor de productie en opslag van sanitair warm water.

Glasslining

Het emaileren van de boilers en opslagvaten gebeurt in eigen beheer t/m 5000 liter tanks middels een speciaal proces dat garantie biedt aan een uitzonderlijke weerstand tegen verschillende soorten corrosie.

Het gehele proces wordt automatisch en elektronisch gestuurd en gecontroleerd. Elke boiler en of opslagvat wordt vervolgens getest volgens de strenge criteria van de DIN 4753 richtlijnen.

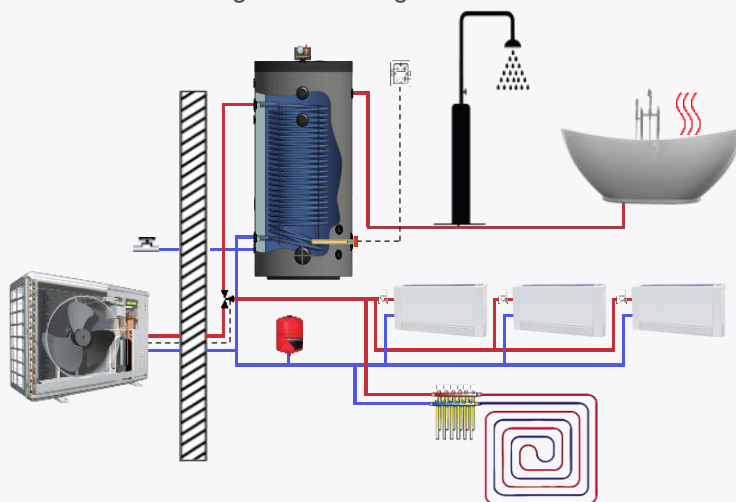
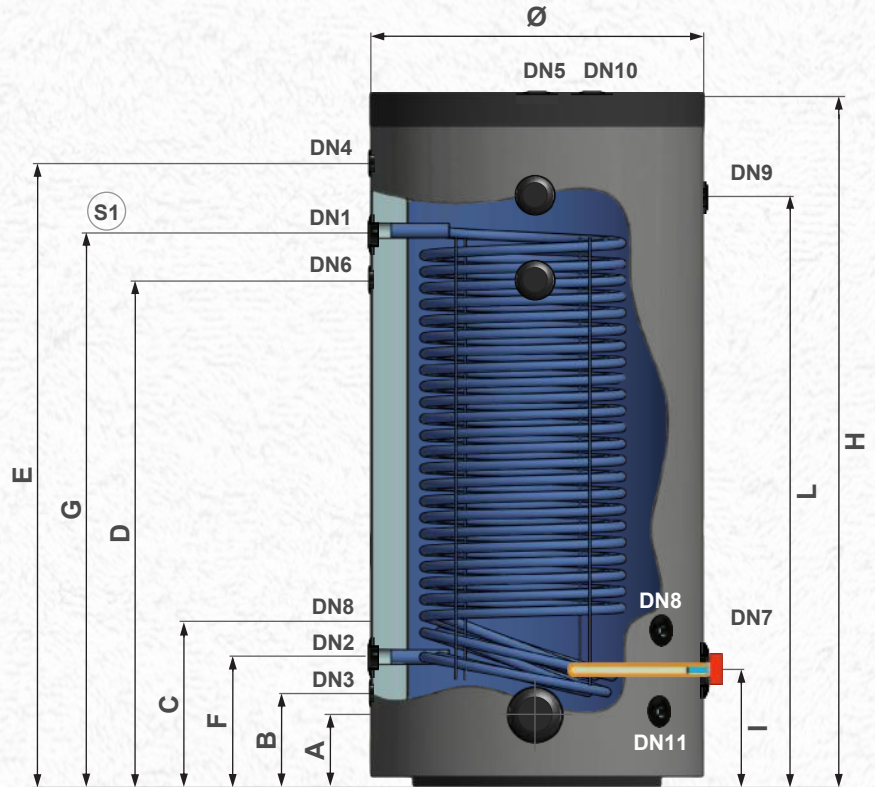


Fig 1: Voorbeeld aansluitprincipe

Aansluitingen

- DN 1. Glasslined spiraal inlet (S1)
- DN 2. Glasslined spiraal outlet (S1)
- DN 3. Water aansluiting (inlet)
- DN 4. Aansluiting (inlet / outlet)
- DN 5. P&T Veiligheidsventiel
- DN 6. Circulatieleiding
- DN 7. Verwarmingselement
- DN 8. Sensor dompelbuis
- DN 9. Thermometer
- DN 10. Magnesium Anode
- DN 11. Aftapkraan



Afmetingen

Model: BSP Warmtepomp buffervat met enkele Glasslined warmtewisselaar >> Energie label C

Model	Boiler inhoud Liters	Boiler hoogte (H) mm	Boiler diameter Ø	Lengte wisselaar mtr S1	Inhoud wisselaar ltr S1	Oppervlak wisselaar m ² S1
BSP 300L	290	1400	650	39,00	21,00	3,40
BSP 500L	495	1695	750	63,00	35,00	5,50
BSP 800L	785	1870	1020	71,00	39,00	6,20
BSP 1000L	916	2120	1020	71,00	39,00	6,20

Model	A mm	B mm	C mm	D mm	E mm	F mm	G mm	I mm	L mm
BSP 300L	245	260	380	995	1160	290	1115	350	1160
BSP 500L	260	280	400	1210	1430	310	1355	370	1430
BSP 800L	315	330	450	1270	1480	360	1240	420	1480
BSP 1000L	315	330	450	1450	1730	360	1240	420	1730

Model	DN 3	DN 4	DN 5	DN 6	DN 7	DN 8	DN 9	DN 10	DN 11	DN 12
BSP 300L	1"	1"	1¼"	¾"	2"	½"	½"	1¼"	½"	1"
BSP 500L	1"	1"	1¼"	¾"	2"	½"	½"	1¼"	½"	1"
BSP 800L	1¼"	1¼"	1¼"	1"	2"	½"	½"	1¼"	¾"	1"
BSP 1000L	1¼"	1¼"	1¼"	1"	2"	½"	½"	1¼"	¾"	1"

Prestatietabel

Model	Max.druk & temp boiler		Max.druk & temp wisselaar		Stilstandverliezen boiler			Energie Label C
	bar	°C	bar	°C	Stilstandverlies/ H	Vermogenverlies in W	Pbsol {W/K}	
BSP 300L	10	95	12	110	99 W	(bij 45°C) {W}	2,20	
BSP 500L	10	95	12	110	111 W	(bij 45°C) {W}	2,47	
BSP 800L	10	95	12	110	135 W	(bij 45°C) {W}	3,00	
BSP 1000L	10	95	12	110	140 W	(bij 45°C) {W}	3,12	

Richtlijn 2014/68 / EU - ART. 4.3, met vrijstelling van CE-markeringen, EN 12897: 2016 verordening Ontworpen en gebouwd in overeenstemming met de vereisten van 2009/125 / EG. Etikettering volgens de vereisten van 2010/30 / EU.



Warmtepomp anti pendel/buffervaten



Model: ACP

Kenmerken

- Bij een warmtepompinstallatie zult u vaak een 'buffervat' tegen komen, een buffervat wordt dan ook door vrijwel elke warmtepomp fabrikant/leverancier aangeraden. Laten we eerst duidelijk stellen dat wij met de term 'buffervat' een vat bedoelen waar systeemwater/cv-water in zit. Het is dus niet een vat met tapwater/sanitair-water, zo'n vat noemen we een boiler. De voornaamste reden om een buffervat toe te passen is de reden dat de compressor van de warmtepomp niet goed tegen het steeds maar in en uit schakelen kan. We noemen dit 'pendelen'.
- Het 'pendelen' van een compressor verkort de levensduur van de compressor. We willen dus voorkomen dat de compressor gaat pendelen.
- Door het toepassen van een buffervat neemt het pendelen af!
Als de installatie geen naregeling heeft, dus een afgifte-systeem dat altijd open staat en een warmtepomp die precies op het benodigde vermogen is aangeschaft, dan is er geen buffervat nodig. Immers de compressor / warmtepomp kan zijn energie dan altijd kwijt in de installatie.
- Maar een goede en comfortabele installatie is per definitie (deels) na-geregeld. Elk vertrek dat op de gewenste temperatuur is stuurt het afgifte-systeem van dat vertrek dicht. Bij vloerverwarming zit er dan vaak per ruimte een thermostaat die de kraantjes op de vloerverwarmingsverdeler dicht of open stuurt. Stel nu dat alle ruimtes op temperatuur zijn en de compressor net is aangegaan, dan zou deze zijn warmte niet meer kwijt kunnen in de installatie en gedwongen uit moeten gaan. Immers er zit een limiet aan de maximale temperatuur die de compressor mag maken. Als de compressor zijn warmte niet kwijt kan is die limiet snel bereikt en schakelt deze af of gaat in hoge druk storing.

De ACP anti pendel/buffervaten zijn:

- Leverbaar in 35 ltr en 50 ltr.
Binnentank: Staal met Teflon beschermingslaag
Buitenmantel: blauw (RAL 9006).
Isolatie: 20 mm polyurethaan hardschuim
Max. bedrijfstemperatuur tank +5°C~95°C.
Max. bedrijfsdruk tank 10 bar.

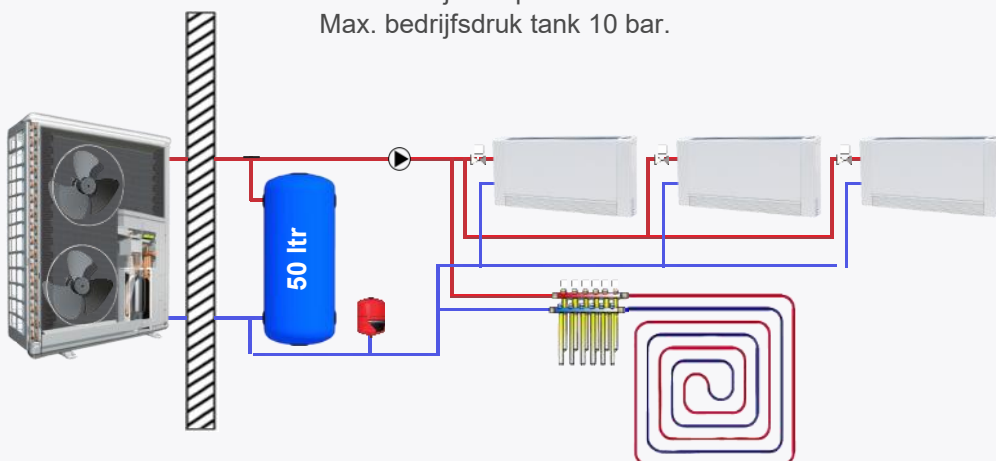


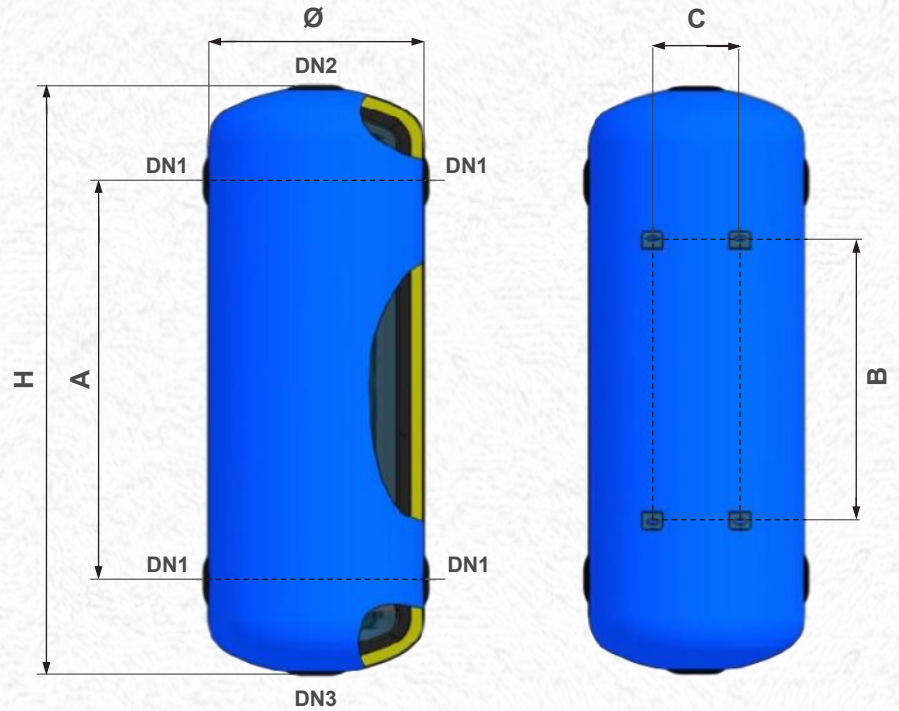
Fig 1: Voorbeeld aansluitprincipe

Aansluitingen

DN1: Aansluiting (inlet / outlet)

DN2: Aansluiting (inlet / outlet)

DN3: Aansluiting (inlet / outlet)



Afmetingen

Model: ACP 35 - 50 Liter >> Energie label C			
Model	Boiler inhoud Liters	Boiler hoogte (H) mm	Boiler diameter Ø
ACP 35L	35	735	353
ACP 50L	50	1035	353
Model	A mm	B mm	C mm
ACP 35L	145	300	310
ACP 50L	175	400	370
Model	DN 1	DN 2	DN 3
ACP 35L	1"	1¼"	1¼"
ACP 50L	1"	1¼"	1¼"

Prestatietabel

Model	Max.druk & temp boiler		Energie Label C
	bar	°C	
ACP 35L	10	95	
ACP 50L	10	95	

Richtlijn 2014/68 / EU - ART. 4.3, met vrijstelling van CE-markeringen, EN 12897: 2016 verordening
 Ontworpen en gebouwd in overeenstemming met de vereisten van 2009/125 / EG.
 Etikettering volgens de vereisten van 2010/30 / EU.



Gecombineerde Buffer / Tapwaterboiler (1x RVS spiraalwisselaar)



Model: CQS

Kenmerken

- De CQS Buffer / Tapwater boiler is goed te combineren met een warmte pomp of houtkachel een c.v.ketel en of een elektrisch element (optie) als naverwarmer. Wanneer de warmtepomp werkt of de houtkachel brand dan zorgt de XL hoog rendement doorstroom RVS wisselaar ervoor dat het tapwater in mum van tijd, de juiste temperatuur bereikt. De Combi Quick boilers zorgen ervoor dat u op meerdere punten tegelijk warm water kunt tappen. Zo heeft u, overal en snel een royale hoeveelheid warm water tot uw beschikking.
De CQS multifunctionele opslagvaten zijn:
- Leverbaar in verschillende capaciteiten van: 500 ltr t/m 1000 ltr.
1x hoog rendement RVS doorstroomwarmtewisselaar.
Binnentank: Staal.
Buitenmantel: PVC (grey RAL 9006).
Isolatie 50 mm (500L) polyurethaan hardschuim, CFK vrij
Isolatie 110 mm (800L - 1000L) Polyester vezel, PVC-hoes, Ral 9006.
Max. bedrijfstemperatuur tank 95°C.
Max. bedrijfsdruk tank 10 bar.
Voet & Top cover Hard PVC / S235JR EN10025.
- De Nexus™ Combi Quick boilers en opslagvaten staan bekend om hun kwaliteit, efficiëntie, betrouwbaarheid en efficiëntie.
Onze boilers en opslagvaten zijn geschikt voor gebruik in huishoudelijke, commerciële en industriële toepassingen voor de productie en opslag van sanitair warm water.

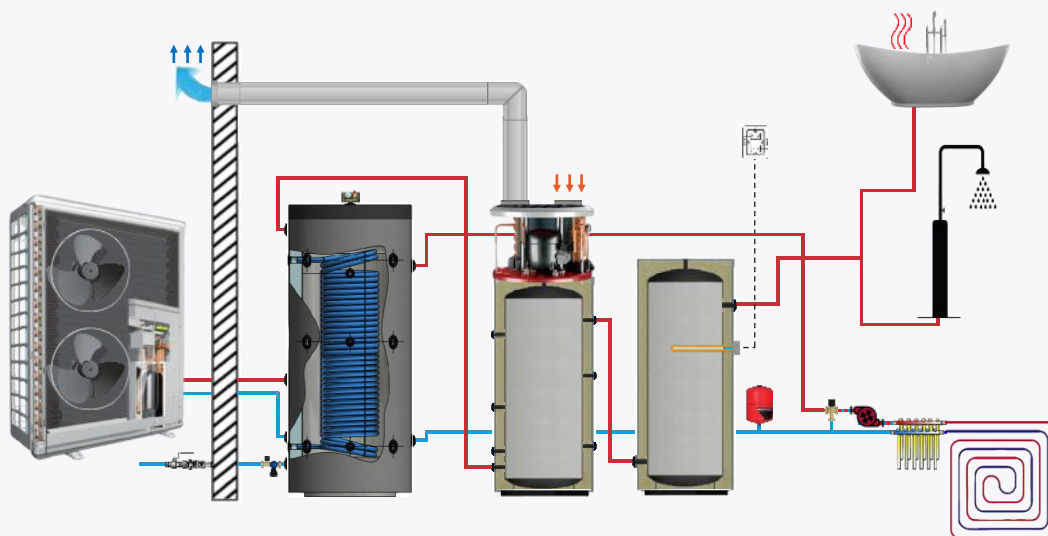
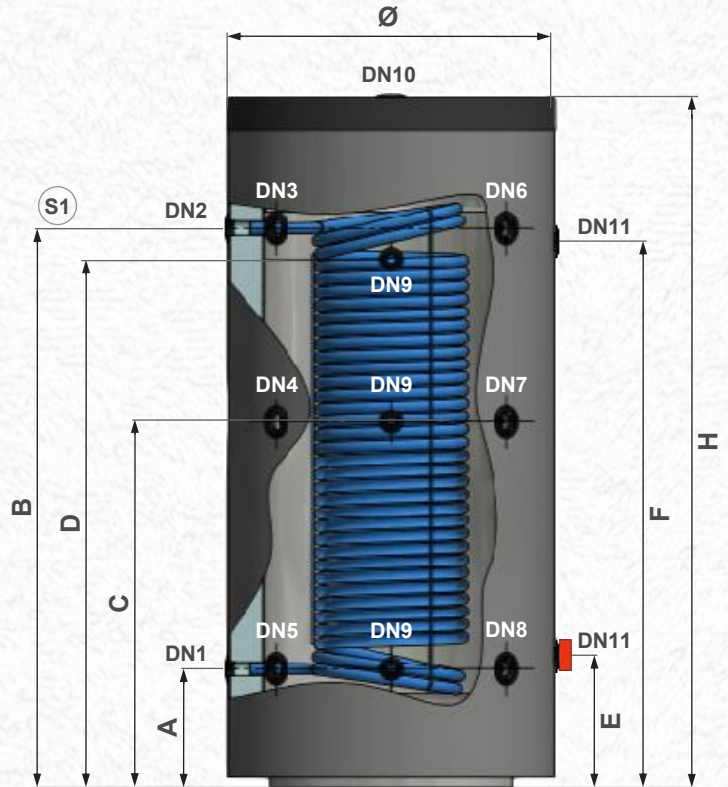


Fig 1: Voorbeeld aansluitprincipe

Aansluitingen

- DN1: Hygiëne spiraal inlet (S1)
- DN2: Hygiëne spiraal outlet (S1)
- DN3: Aansluiting (inlet / outlet)
- DN4: Aansluiting (inlet / outlet)
- DN5: Aansluiting (inlet / outlet)
- DN6: Aansluiting (inlet / outlet)
- DN7: Aansluiting (inlet / outlet)
- DN8: Aansluiting (inlet / outlet)
- DN9: Sensor dompelbuis
- DN10: P&T Veiligheidsventiel
- DN11: Verwarmingselement



Afmetingen

Model: CQS Buffervat met RVS hygiëne tapwater warmtewisselaar >> Energie label C

Model	Boiler inhoud Liters	Boiler hoogte (H) mm	Boiler diameter Ø	Lengte wisselaar mtr S1	Inhoud wisselaar ltr S1	Oppervlak wisselaar m ² S1
CQS 500L	495	1695	750	50,00	25,00	3,50
CQS 800L	785	1870	1020	55,00	28,00	3,80
CQS 1000L	916	2120	1020	65,00	33,00	4,50

Model	A mm	B mm	C mm	D mm	E mm	F mm
CQS 500L	280	1430	920	1380	315	1395
CQS 800L	330	1480	905	1470	365	1445
CQS 1000L	365	1720	1125	1720	410	1680

Model	DN 1	DN 2	DN 3	DN 4	DN 5	DN 6	DN 7	DN 8	DN 9	DN 10	DN 11
CQS 500L	1"	1"	1½"	1½"	1½"	1½"	1½"	1½"	1/2"	1¼"	1½"
CQS 800L	1"	1"	1½"	1½"	1½"	1½"	1½"	1½"	1/2"	1¼"	1½"
CQS 1000L	1"	1"	1½"	1½"	1½"	1½"	1½"	1½"	1/2"	1¼"	1½"

Prestatietabel

Model	Max.druk & temp boiler		Max.druk & temp wisselaar		Stilstandverliezen boiler			Energie Label C
	bar	°C	bar	°C	Stilstandverlies/ H	Vermogenverlies in W (bij 45°C) {W}	Pbsol {W/K}	
CQS 500L	10	95	12	110	111 W	(bij 45°C) {W}	2,47	
CQS 800L	10	95	12	110	135 W	(bij 45°C) {W}	3,00	
CQS 1000L	10	95	12	110	140 W	(bij 45°C) {W}	3,12	

Richtlijn 2014/68 / EU - ART. 4.3, met vrijstelling van CE-markeringen, EN 12897: 2016 verordening
Ontworpen en gebouwd in overeenstemming met de vereisten van 2009/125 / EG.
Etikettering volgens de vereisten van 2010/30 / EU.



Gecombineerde Buffer / Tapwaterboiler (2x Spiraalwarmtewisselaars)



Model: CQP

Kenmerken

- De CQP Buffer / Tapwater boiler is goed te combineren met een warmte pomp een houtkachel of een andere warmtebron, daarnaast een c.v.ketel en of een elektrisch element (optie) als naverwarmer. Wanneer de warmtepomp werkt of de houtkachel brand, dan zorgen de hoog rendement warmtewisselaars ervoor dat het tapwater / processwater in mum van tijd, de juiste temperatuur bereikt. De Combi Quick boilers zorgen ervoor dat u op meerdere punten tegelijk warm water kunt tappen. Zo heeft u, overal en snel een royale hoeveelheid warm water tot uw beschikking.
De CQP multifunctionele opslagvaten zijn:
- Leverbaar in verschillende capaciteiten van: 500 ltr t/m 1000 ltr.
1x hoog rendement RVS doorstroomwarmtewisselaar.
1x hoge rendement warmtewisselaars.
Binnentank: Staal.
Buitenmantel: PVC (grey RAL 9006).
Isolatie 50 mm (500L) polyurethaan hardschuim, CFK vrij
Isolatie 110 mm (800L - 1000L) Polyester vezel, PVC-hoes, Ral 9006.
Max. bedrijfstemperatuur tank 95°C.
Max. bedrijfsdruk tank 10 bar.
Voet & Top cover Hard PVC / S235JR EN10025.
- De Nexus™ Combi Quick boilers en opslagvaten staan bekend om hun kwaliteit, efficiëntie, betrouwbaarheid en efficiëntie. Onze boilers en opslagvaten zijn geschikt voor gebruik in huishoudelijke, commerciële en industriële toepassingen voor de productie en opslag van sanitair warm water.

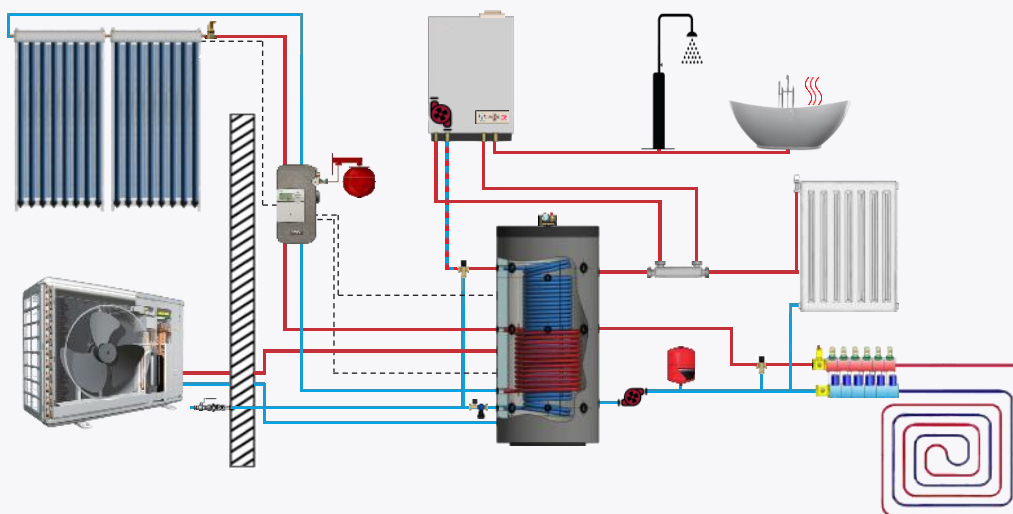
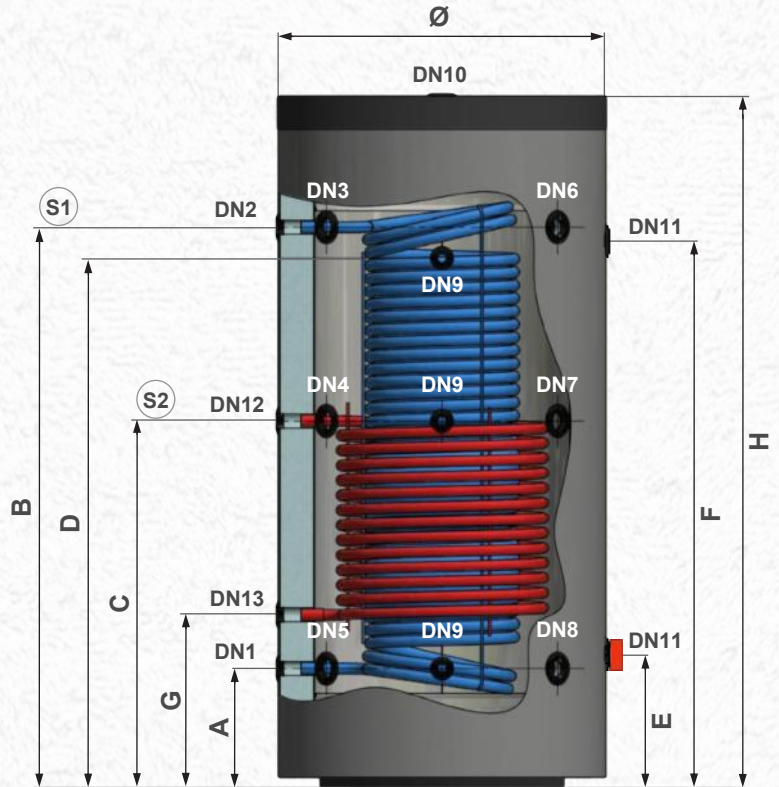


Fig 1: Voorbeeld aansluitprincipe

Aansluitingen

- DN1: Hygiëne RVS spiraal inlet (S1)
- DN2: Hygiëne RVS spiraal outlet (S1)
- DN3: Aansluiting (inlet / outlet)
- DN4: Aansluiting (inlet / outlet)
- DN5: Aansluiting (inlet / outlet)
- DN6: Aansluiting (inlet / outlet)
- DN7: Aansluiting (inlet / outlet)
- DN8: Aansluiting (inlet / outlet)
- DN9: Sensor dompelbuis
- DN10: P&T Veiligheidsventiel
- DN11: Verwarmingselement
- DN12: Stalen spiraal inlet (S2)
- DN13: Stalen spiraal outlet (S2)



Afmetingen

Model: CQP Buffervat met RVS hygiëne tapwater warmtewisselaar & stalen warmtewisselaar >> Energie label C

Model	Boiler inhoud Liters	Boiler hoogte (H) mm	Boiler diameter Ø	Lengte wisselaar mtr		Inhoud wisselaar ltr		Oppervlak wisselaar m ²	
				S1	S2	S1	S2	S1	S2
CQP 500L	495	1695	750	50,00	26,00	25,00	12,00	3,50	1,80
CQP 800L	785	1870	1020	55,00	29,00	28,00	13,00	3,80	2,00
CQP 1000L	916	2120	1020	65,00	35,00	33,00	15,00	4,50	2,40

Model	A mm	B mm	C mm	D mm	E mm	F mm	G mm
CQP 500L	280	1430	920	1380	315	1395	380
CQP 800L	330	1480	905	1470	365	1445	445
CQP 1000L	365	1720	1125	1720	410	1680	530

Model	DN 1	DN 2	DN 3	DN 4	DN 5	DN 6	DN 7	DN 8	DN 9	DN 10	DN 11	DN 12	DN 13
CQP 500L	1"	1"	1½"	1½"	1½"	1½"	1½"	1½"	1/2"	1¼"	1½"	1"	1"
CQP 800L	1"	1"	1½"	1½"	1½"	1½"	1½"	1½"	1/2"	1¼"	1½"	1"	1"
CQP 1000L	1"	1"	1½"	1½"	1½"	1½"	1½"	1½"	1/2"	1¼"	1½"	1"	1"

Prestatietabel

Model	Max.druk & temp boiler		Max.druk & temp wisselaar		Stilstandverliezen boiler			Energie Label C
	bar	°C	bar	°C	Stilstandverlies/ H	Vermogenverlies in W	Pbsol {W/K}	
CQP 500L	10	95	12	110	111 W	(bij 45°C) {W}	2,47	
CQP 800L	10	95	12	110	135 W	(bij 45°C) {W}	3,00	
CQP 1000L	10	95	12	110	140 W	(bij 45°C) {W}	3,12	

Richtlijn 2014/68 / EU - ART. 4.3, met vrijstelling van CE-markeringen, EN 12897: 2016 verordening
 Ontworpen en gebouwd in overeenstemming met de vereisten van 2009/125 / EG.
 Etikettering volgens de vereisten van 2010/30 / EU.



Gecombineerde Buffer / Tapwaterboiler (3x Spiraalwarmtewisselaars)



Kenmerken

- Het model CQT biedt een bron van voordurende en onmiddellijke energie. De CQT boilers zijn eenvoudig en makkelijk te installeren, en bieden maximale comfort. De combi quick boilers verzorgen de opslag van warm water en produceeren gelijktijdig het benodigde warme tapwater. Deze boilers zijn geschikt voor verschillende alternatieve bronnen zoals:
 - Solar systemen
 - Warmtepompen
 - Pelletkachels
 - Houtketels
- De Combi Quick modellen zijn geschikt om te worden aangesloten op traditionele back-up warmtebronnen, om op elk moment van de dag warm water te garanderen. Het Twin model (CQT) bestaat uit een buffertank voor de opslag van verwarmd water en doormiddel van een roestvrij stalen spiraal voor de ogenblikkelijke bereiding van warm tapwater plus twee extra stalen spiraalbuizen voor de ondersteuning van verschillende alternatieve bronnen of met traditionele ondersteuning. De CQT multifunctionele opslagvaten zijn:
 - Leverbaar in verschillende capaciteiten van: 500 ltr t/m 1000 ltr.
 - 1x hoog rendement RVS doorstroomwarmtewisselaar.
 - 2x hoge rendement warmtewisselaars.
 - Binnentank: Staal.
 - Buitenmantel: PVC (grey RAL 9006).
 - Isolatie 50 mm (500L) polyurethaan hardschuim, CFK vrij
 - Isolatie 110 mm (800L - 1000L) Polyester vezel, PVC-hoes, Ral 9006.
 - Max. bedrijfstemperatuur tank 95°C.
 - Max. bedrijfsdruk tank 10 bar.
 - Voet & Top cover Hard PVC / S235JR EN10025.
- De Nexus™ Combi Quick boilers en opslagvaten staan bekend om hun kwaliteit, efficiëntie, betrouwbaarheid en efficiëntie.

Model: CQT

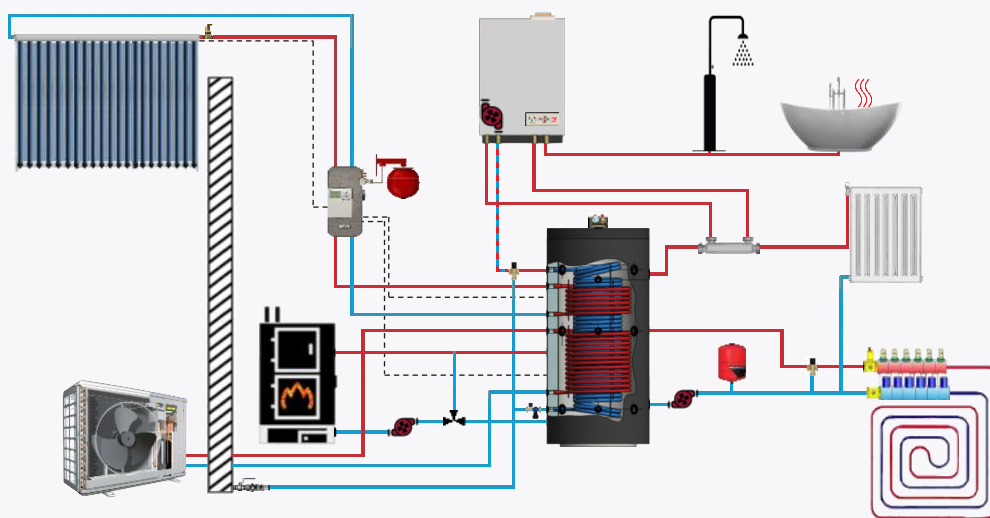
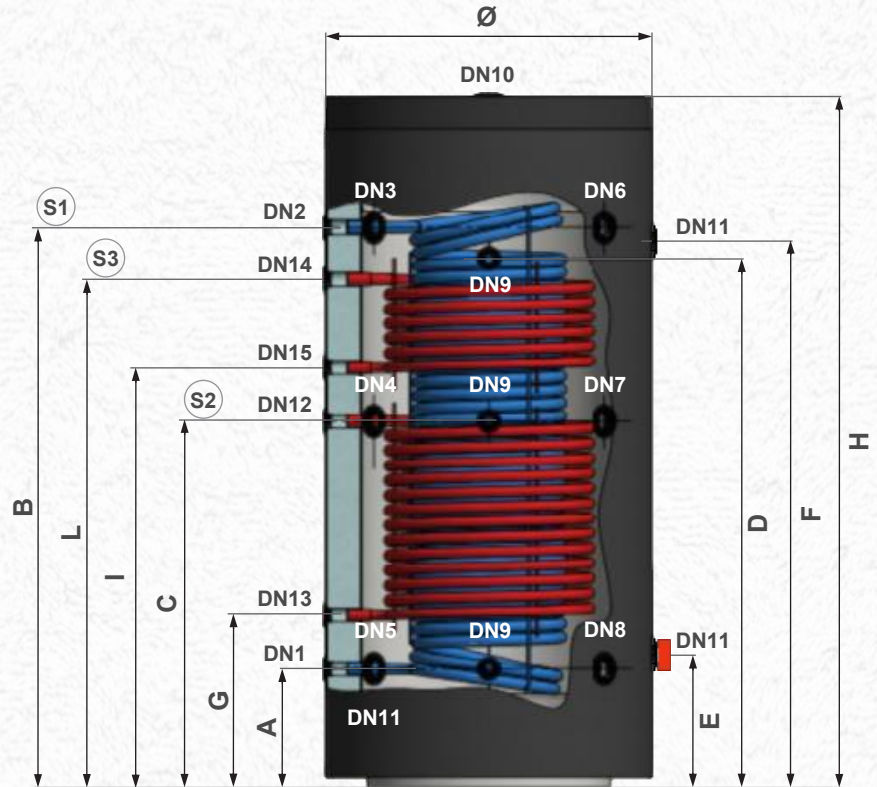


Fig 1: Voorbeeld aansluitprincipe

Aansluitingen

- DN1: Hygiëne RVS spiraal inlet (S1)
- DN2: Hygiëne RVS spiraal outlet (S1)
- DN3: Aansluiting (inlet / outlet)
- DN4: Aansluiting (inlet / outlet)
- DN5: Aansluiting (inlet / outlet)
- DN6: Aansluiting (inlet / outlet)
- DN7: Aansluiting (inlet / outlet)
- DN8: Aansluiting (inlet / outlet)
- DN9: Sensor dompelbuis
- DN10: P&T Veiligheidsventiel
- DN11: Verwarmingselement
- DN12: Stalen spiraal inlet (S2)
- DN13: Stalen spiraal outlet (S2)
- DN14: Stalen spiraal inlet (S3)
- DN15: Stalen spiraal outlet (S3)



Afmetingen

Model: CQT Buffervat met RVS hygiëne tapwater warmtewisselaar & 2x stalen warmtewisselaars >> Energie label C

Model	Boiler inhoud	Boiler hoogte (H)	Boiler diameter	Lengte wisselaar mtr			Inhoud wisselaar ltr			Oppervlak wisselaar m ²		
	Liters	mm	Ø	S1	S2	S3	S1	S2	S3	S1	S2	S3
CQT 500L	495	1695	750	50,00	26,00	13,00	25,00	12,00	6,00	3,50	1,80	0,90
CQT 800L	785	1870	1020	55,00	29,00	17,50	28,00	13,00	8,00	3,80	2,00	1,20
CQT 1000L	916	2120	1020	65,00	35,00	17,50	33,00	15,00	8,00	4,50	2,40	1,20

Model	A mm	B mm	C mm	D mm	E mm	F mm	G mm	I mm	L mm
CQT 500L	280	1430	920	1380	315	1395	380	1050	1320
CQT 800L	330	1480	905	1470	365	1445	445	1060	1330
CQT 1000L	365	1720	1125	1720	410	1680	530	1290	1560

Model	DN 1	DN 2	DN 3	DN 4	DN 5	DN 6	DN 7	DN 8	DN 9	DN 10	DN 11	DN 12	DN 13	DN 14	DN 15
CQT 500L	1"	1"	1½"	1½"	1½"	1½"	1½"	1½"	1/2"	1¼"	1½"	1"	1"	1"	1"
CQT 800L	1"	1"	1½"	1½"	1½"	1½"	1½"	1½"	1/2"	1¼"	1½"	1"	1"	1"	1"
CQT 1000L	1"	1"	1½"	1½"	1½"	1½"	1½"	1½"	1/2"	1¼"	1½"	1"	1"	1"	1"

Prestatietabel

Model	Max.druk & temp boiler		Max.druk & temp wisselaar		Stilstandverliezen boiler			Energie Label C
	bar	°C	bar	°C	Stilstandverlies/ H	Vermogenverlies in W	Pbsol {W/K}	
CQT 500L	10	95	12	110	111 W	(bij 45°C) {W}	2,47	
CQT 800L	10	95	12	110	135 W	(bij 45°C) {W}	3,00	
CQT 1000L	10	95	12	110	140 W	(bij 45°C) {W}	3,12	

Richtlijn 2014/68 / EU - ART. 4.3, met vrijstelling van CE-markeringen, EN 12897: 2016 verordening
 Ontworpen en gebouwd in overeenstemming met de vereisten van 2009/125 / EG.
 Etikettering volgens de vereisten van 2010/30 / EU.



Puffer Plus Warm Water Opslagvaten



Kenmerken

- Nexus™ levert een brede range opslagvaten van 100 tot 5000 liter waarmee u de systeeminhoud van een warmtepomp, cv, koel of zonne-collectorsysteem eenvoudig kunt vergroten. Het opslagvat kan een overschot aan warmte van bijv. een warmtepomp of zonne-collectorsysteem opslaan en op een later tijdstip, bij warmte vraag vanuit het afgiftesysteem, weer afgeven. Zo kan de opgewerkte warmte veel effectiever worden benut, terwijl bij een warmtepomp voorkomen wordt, dat deze in deellast gaat pendelen. De Puffer plus opslagvaten bieden een bron van voortdurende en onmiddellijke energie. De Puffer plus opslagvaten zijn zeer eenvoudig en makkelijk te installeren, en bieden maximaal comfort. De opslagvaten verzorgen de opslag van warm water.

Deze opslagvaten zijn geschikt voor verschillende alternatieve bronnen zoals:

- Solar systemen
- Warmtepompen
- Pelletkachels
- Houtketels

De Puffer plus buffervaten zijn:

- Leverbaar in verschillende capaciteiten van: 100 ltr t/m 5000 ltr.

Binnentank: Staal.

Buitenmantel: PVC (grijs RAL 9006).

Isolatie 30 mm (100L) polyurethaan hardschuim, CFK vrij

Isolatie 50 mm (200L - 500L) polyurethaan hardschuim, CFK vrij

Isolatie 110 mm (800L - 1000L) polyurethaan hardschuim, CFK vrij

Isolatie 135 mm (1500L - 2000L) Polyester vezel, PVC-hoes, Ral 9006.

Isolatie 50 mm (3000L - 5000L) Polyester vezel, PVC-hoes, Ral 9006.

Max. bedrijfstemperatuur tank 95°C.

Max. bedrijfsdruk tank 10 bar.

Voet & Top cover Hard PVC / S235JR EN10025.

- De Nexus™ Puffer plus opslagvaten staan bekend om hun kwaliteit, efficiëntie en betrouwbaarheid.

Model: Puffer Plus

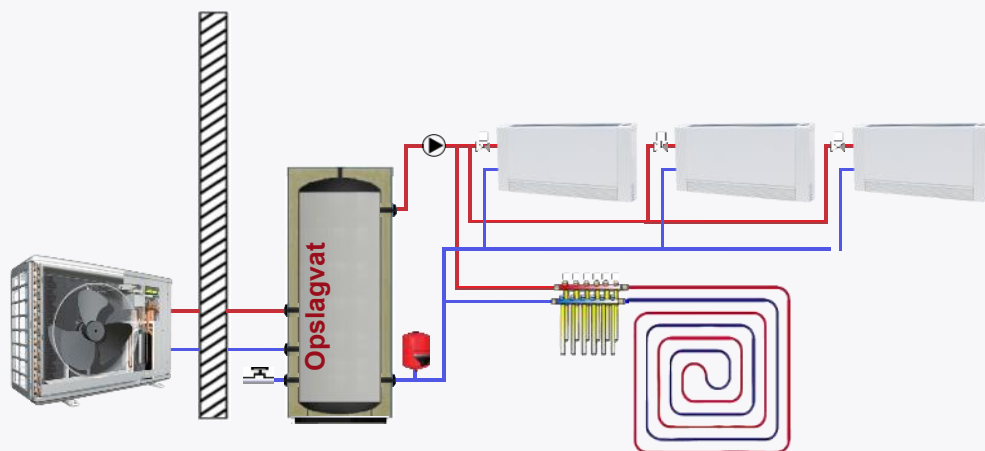
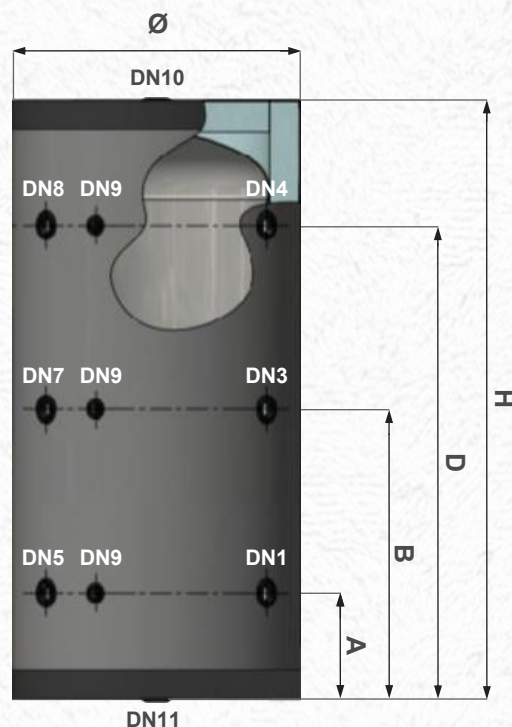


Fig 1: Voorbeeld aansluitprincipe

Aansluitingen

- DN1: Aansluiting (inlet / outlet)
- DN3: Aansluiting (inlet / outlet)
- DN4: Aansluiting (inlet / outlet)
- DN5: Aansluiting (inlet / outlet)
- DN7: Aansluiting (inlet / outlet)
- DN8: Aansluiting (inlet / outlet)
- DN9: Sensor dompelbuis
- DN10: P&T Veiligheidsventiel
- DN11: Aftapkraan



Afmetingen

Model: Puffer Plus 100 - 200 Liter >> Energie label C

Model	Inhoud buffervaten Liters	Hoogte (H) buffervaten mm	Diameter buffervaten Ø
Puffer Plus 100L	96	885	460
Puffer Plus 200L	195	1160	600

Model	A mm	B mm	C mm	D mm
Puffer Plus 100L	170	440	/	710
Puffer Plus 200L	250	550	/	930

Model	DN 1	DN 3	DN 4	DN 5	DN 7	DN 8	DN 9	DN 10	DN 11
Puffer Plus 100L	1"	1"	1"	1"	1"	1"	½"	1¼"	1½"
Puffer Plus 200L	1½"	1½"	1½"	1½"	1½"	1½"	½"	1¼"	/

Prestatietabel

Model	Max.druk & temp opslagvaten		Stilstandverliezen Opslagvaten			Energie
	bar	°C	Stilstandverlies/ H	Vermogenverlies in W	Pbsol {W/K}	Label C
Puffer Plus 100L	10	95	68 W	(bij 45°C) {W}	1,51	
Puffer Plus 200L	10	95	89 W	(bij 45°C) {W}	1,99	

Richtlijn 2014/68 / EU - ART. 4.3, met vrijstelling van CE-markeringen, EN 12897: 2016 verordening
Ontworpen en gebouwd in overeenstemming met de vereisten van 2009/125 / EG.
Etikettering volgens de vereisten van 2010/30 / EU.



Puffer Plus Warm Water Opslagvat



Model: Puffer Plus

Kenmerken

- Nexus™ levert een brede range opslagvaten van 100 tot 5000 liter waarmee u de systeeminhoud van een warmtepomp, cv, koel of zonne-collectorsysteem eenvoudig kunt vergroten. Het opslagvat kan een overschot aan warmte van bijv. een warmtepomp of zonne-collectorsysteem opslaan en op een later tijdstip, bij warmte vraag vanuit het afgiftesysteem, weer afgeven. Zo kan de opgewerkte warmte veel effectiever worden benut, terwijl bij een warmtepomp voor komen wordt, dat deze in deellast gaat pendelen. De Puffer plus opslagvaten bieden een bron van voortdurende en onmiddellijke energie. De Puffer plus opslagvaten zijn zeer eenvoudig en makkelijk te installeren, en bieden maximaal comfort. De opslagvaten verzorgen de opslag van warm water. Deze opslagvaten zijn geschikt voor verschillende alternatieve bronnen zoals:
 - Solar systemen
 - Warmtepompen
 - Pelletkachels
 - Houtketels
- De Puffer plus buffervaten zijn:
 - Leverbaar in verschillende capaciteiten van: 100 ltr t/m 5000 ltr.
 - Binnentank: Staal.
 - Buitenmantel: PVC (grijs RAL 9006).
 - Isolatie 30 mm (100L) polyurethaan hardschuim, CFK vrij
 - Isolatie 50 mm (200L - 500L) polyurethaan hardschuim, CFK vrij
 - Isolatie 110 mm (800L - 1000L) polyurethaan hardschuim, CFK vrij
 - Isolatie 135 mm (1500L - 2000L) Polyester vezel, PVC-hoes, Ral 9006.
 - Isolatie 50 mm (3000L - 5000L) Polyester vezel, PVC-hoes, Ral 9001.
 - Max. bedrijfstemperatuur tank 95°C.
 - Max. bedrijfsdruk tank 10 bar.
 - Voet & Top cover Hard PVC / S235JR EN10025.
- De Nexus™ Puffer plus opslagvaten staan bekend om hun kwaliteit, efficiëntie en betrouwbaarheid.

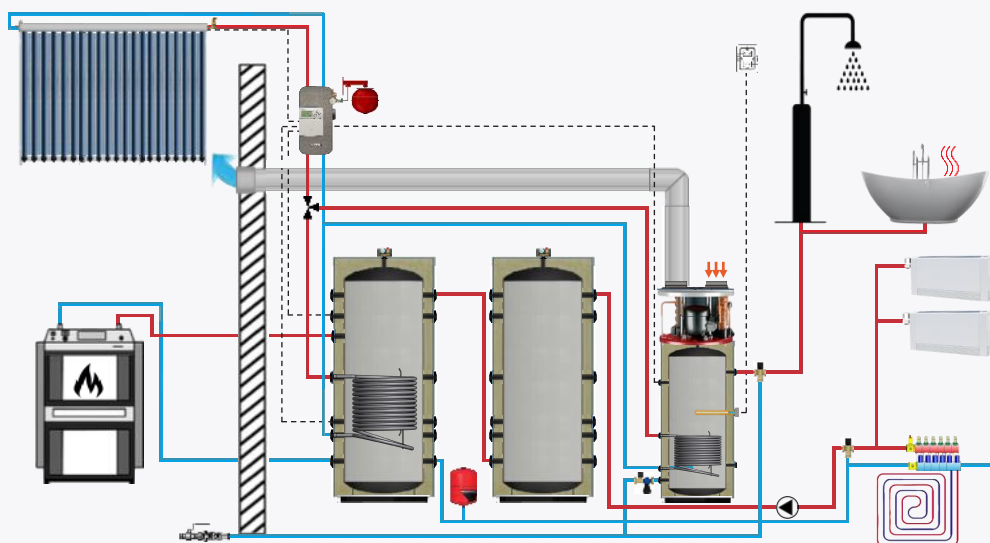
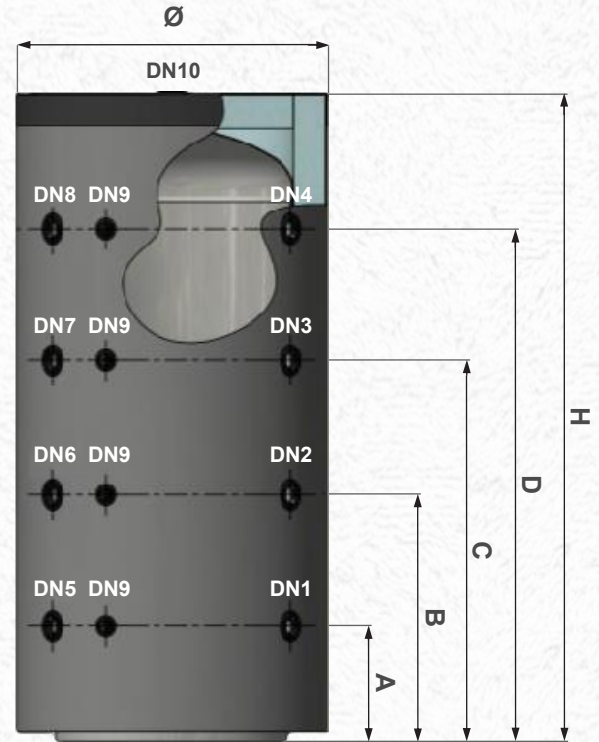


Fig 1: Voorbeeld aansluitprincipe

Aansluitingen

- DN1: Aansluiting (inlet / outlet)
- DN2: Aansluiting (inlet / outlet)
- DN3: Aansluiting (inlet / outlet)
- DN4: Aansluiting (inlet / outlet)
- DN5: Aansluiting (inlet / outlet)
- DN6: Aansluiting (inlet / outlet)
- DN7: Aansluiting (inlet / outlet)
- DN8: Aansluiting (inlet / outlet)
- DN9: Sensor dompelbuis
- DN10: P&T Veiligheidsventiel



Afmetingen

Model: Puffer Plus 300 - 1000 Liter >> Energie label C										
Model	Inhoud buffervaten		Hoogte (H) buffervaten		Diameter buffervaten					
	Liters		mm		Ø					
Puffer Plus 300L	290		1395		650					
Puffer Plus 500L	495		1695		750					
Puffer Plus 800L	785		1850		1020					
Puffer Plus 1000L	916		2120		1020					

Model	A mm	B mm	C mm	D mm
Puffer Plus 300L	265	560	860	1150
Puffer Plus 500L	290	665	1045	1420
Puffer Plus 800L	380	730	1280	1430
Puffer Plus 1000L	380	810	1250	1680

Model	DN 1	DN 2	DN 3	DN 4	DN 5	DN 6	DN 7	DN 8	DN 9	DN 10
Puffer Plus 300L	1½"	1½"	1½"	1½"	1½"	1½"	1½"	1½"	1/2"	1¼"
Puffer Plus 500L	1½"	1½"	1½"	1½"	1½"	1½"	1½"	1½"	1/2"	1¼"
Puffer Plus 800L	1½"	1½"	1½"	1½"	1½"	1½"	1½"	1½"	1/2"	1½"
Puffer Plus 1000L	1½"	1½"	1½"	1½"	1½"	1½"	1½"	1½"	1/2"	1½"

Prestatietabel

Model	Max.druk & temp boiler		Stilstandverliezen boiler			Energie
	bar	°C	Stilstandverlies/ H	Vermogenverlies in W	Pbsol {W/K}	Label C
Puffer Plus 300L	10	95	99 W	(bij 45°C) {W}	2,20	
Puffer Plus 500L	10	95	111 W	(bij 45°C) {W}	2,47	
Puffer Plus 800L	10	95	135 W	(bij 45°C) {W}	3,00	
Puffer Plus 1000L	10	95	140 W	(bij 45°C) {W}	3,12	

Richtlijn 2014/68 / EU - ART. 4.3. met vrijstelling van CE-markeringen, EN 12897: 2016 verordening Ontworpen en gebouwd in overeenstemming met de vereisten van 2009/125 / EG. Etikettering volgens de vereisten van 2010/30 / EU.



Puffer Plus Warm Water Opslagvat



Model: Puffer Plus

Kenmerken

- Nexus™ levert een brede range opslagvaten van 100 tot 5000 liter waarmee u de systeeminhoud van een warmtepomp, cv, koel of zonne-collectorsysteem eenvoudig kunt vergroten. Het opslagvat kan een overschot aan warmte van bijv. een warmtepomp of zonne-collectorsysteem opslaan en op een later tijdstip, bij warmte vraag vanuit het afgiftesysteem, weer afgeven. Zo kan de opgewerkte warmte veel effectiever worden benut, terwijl bij een warmtepomp voorkomt dat deze in deellast gaat pendelen. De Puffer plus opslagvaten bieden een bron van voortdurende en onmiddellijke energie. De Puffer plus opslagvaten zijn zeer eenvoudig en makkelijk te installeren, en bieden maximaal comfort. De opslagvaten verzorgen de opslag van warm water.

Deze opslagvaten zijn geschikt voor verschillende alternatieve bronnen zoals:

- Solar systemen
- Warmtepompen
- Pelletkachels
- Houtketels

De Puffer plus buffervaten zijn:

- Leverbaar in verschillende capaciteiten van: 100 ltr t/m 5000 ltr.

Binnentank: Staal.

Buitenmantel: PVC (grijs RAL 9006).

Isolatie 30 mm (100L) polyurethaan hardschuim, CFK vrij

Isolatie 50 mm (200L - 500L) polyurethaan hardschuim, CFK vrij

Isolatie 110 mm (800L - 1000L) polyurethaan hardschuim, CFK vrij

Isolatie 135 mm (1500L - 2000L) Polyester vezel, PVC-hoes, Ral 9006.

Isolatie 50 mm (3000L - 5000L) Polyester vezel, PVC-hoes, Ral 9001.

Max. bedrijfstemperatuur tank 95°C.

Max. bedrijfsdruk tank 10 bar.

Voet & Top cover Hard PVC / S235JR EN10025.

- De Nexus™ Puffer plus opslagvaten staan bekend om hun kwaliteit, efficiëntie en betrouwbaarheid.

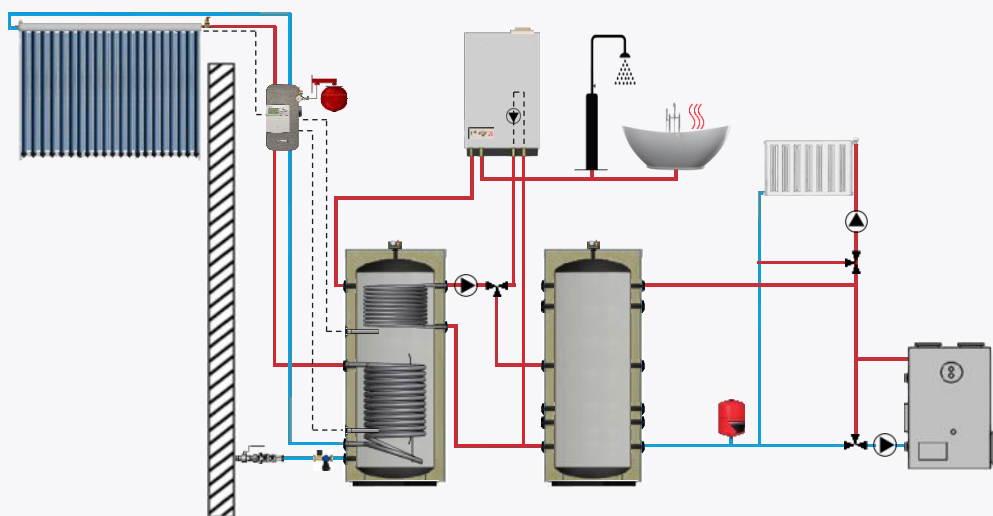
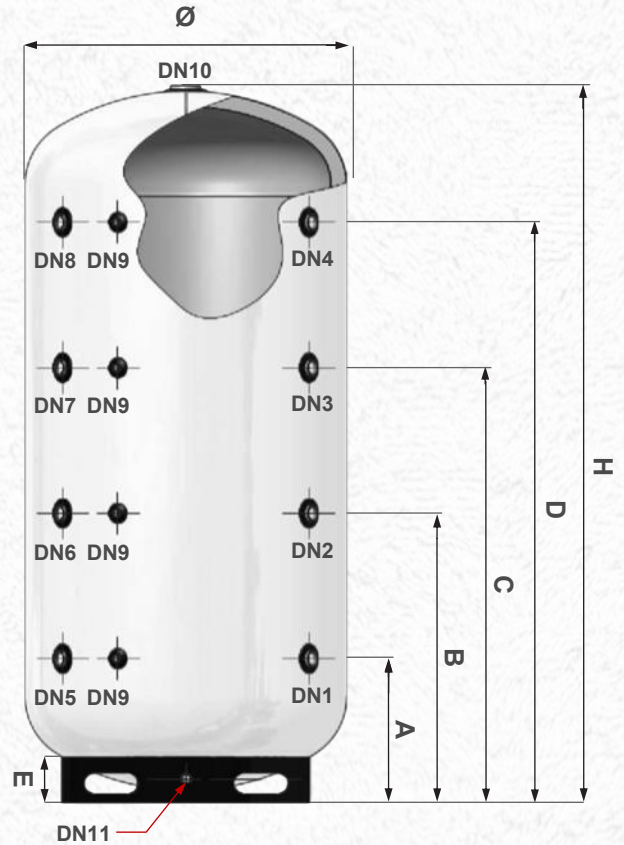


Fig 1: Voorbeeld aansluitprincipe

Aansluitingen

- DN1: Aansluiting (inlet / outlet)
- DN2: Aansluiting (inlet / outlet)
- DN3: Aansluiting (inlet / outlet)
- DN4: Aansluiting (inlet / outlet)
- DN5: Aansluiting (inlet / outlet)
- DN6: Aansluiting (inlet / outlet)
- DN7: Aansluiting (inlet / outlet)
- DN8: Aansluiting (inlet / outlet)
- DN9: Sensor dompelbuis
- DN10: P&T Veiligheidsventiel
- DN11: Aftapkraan



Afmetingen

Model: Puffer Plus 1500 - 2000 Liter >> Energie label C

Model	Inhoud buffervaten Liters	Hoogte (H) buffervaten mm	Diameter buffervaten Ø
Puffer Plus 1500L	1641	2530	1270
Puffer Plus 2000L	1958	2510	1370
Puffer Plus 3000L	2986	2840	1350
Puffer Plus 5000L	5129	3040	1700

Model	A mm	B mm	C mm	D mm	E mm
Puffer Plus 1500L	495	995	1495	1995	80
Puffer Plus 2000L	485	985	1485	1985	80
Puffer Plus 3000L	530	930	1430	2330	80
Puffer Plus 5000L	635	1235	1835	2435	80

Model	DN 1	DN 2	DN 3	DN 4	DN 5	DN 6	DN 7	DN 8	DN 9	DN 10	DN 11
Puffer Plus 1500L	1½"	1½"	1½"	1½"	1½"	1½"	1½"	1½"	½"	3"	1"
Puffer Plus 2000L	1½"	1½"	1½"	1½"	1½"	1½"	1½"	1½"	½"	3"	1"
Puffer Plus 3000L	1½"	1½"	1½"	1½"	1½"	1½"	1½"	1½"	½"	3"	1"
Puffer Plus 5000L	1½"	1½"	1½"	1½"	1½"	1½"	1½"	1½"	½"	3"	1"

Prestatietabel

Model	Max.druck & temp boiler		Stilstandverliezen boiler			Energie Label C
	bar	°C	Stilstandverlies/ H	Vermogenverlies in W	Pbsol {W/K}	
Puffer Plus 1500L	6	95	176 W	(bij 45°C) {W}	3,91	
Puffer Plus 2000L	6	95	188 W	(bij 45°C) {W}	4,18	
Puffer Plus 3000L	6	95	620 W	(bij 45°C) {W}	13,79	
Puffer Plus 5000L	6	95	821 W	(bij 45°C) {W}	18,26	

Richtlijn 2014/68 / EU - ART. 4.3, met vrijstelling van CE-markeringen, EN 12897: 2016 verordening
Ontworpen en gebouwd in overeenstemming met de vereisten van 2009/125 / EG.
Etikettering volgens de vereisten van 2010/30 / EU.



AR Glasslined Koel water Buffervat



Model: AR

Kenmerken

- De gekoeld water buffervaten zijn ontworpen om de thermodynamische eigenschappen in hydraulische systemen op te lossen. De buffervaten bevorderen het functioneren van het gekoelde water en zorgen voor een langere levensduur van uw koelmachine of warmtepomp door het verkleinen van het aantal starts. Besparing op de installatie door het vat te gebruiken als open verdeler, en besparing op de energiekosten doordat er kleinere units kunnen worden geïnstalleerd. Wij leveren een zeer complete range gekoeld water buffervaten voor de enkele circuit installaties.

Enkel circuit: Het buffervat wordt in serie geïnstalleerd met de gebruikersgroepen en functioneert als een thermisch vliegwiel voor de koel – of warmtepomp installaties. Voordeel: Eenvoudige montage en kostenefficiënt.

De AR Glasslined koel water buffervaten zijn:

- Leverbaar in verschillende capaciteiten van: 100 ltr t/m 5000 ltr.
Binnentank: Staal met een glasslined beschermingslaag.
Buitenmantel: (100L - 1000L) PVC (grijs RAL 9006).
Buitenmantel: (1500L - 5000L) PVC-hoes, Ral 5015 blauw.
Isolatie 30 mm (100L) polyurethaan hardschuim, CFK vrij
Isolatie 50 mm (200L - 1000) polyurethaan hardschuim, CFK vrij
Isolatie 20 mm (1500L - 5000L) Polyester vezel.
Max. bedrijfstemperatuur tank -10°C / 50°C.
Voet & Top cover Hard PVC / S235JR EN10025.

■ Accumulatievolume:

Een praktische formule om het accumulatievolume te bepalen:

$$C = \frac{W \cdot 4}{60 \cdot \Delta T}$$

C = het benodigde accumulator volume (liter)

W = is de kracht van de koelunit (W)

ΔT is het verschil tussen de minimale en maximale bedrijfstemperatuur (°C)

Een andere methode om het accumulatievolume te kiezen, is dat het totale volume, "accumulator + systeem" evenredig is met de kracht voorzien, volgens de waarden.

- 1) ON - OFF-systemen: 24 liter per kW vermogen
- 2) systemen met twee capaciteitsstappen: 12 liter per kW vermogen
- 3) systemen met vier capaciteitsstappen: 6 liter per kW vermogen

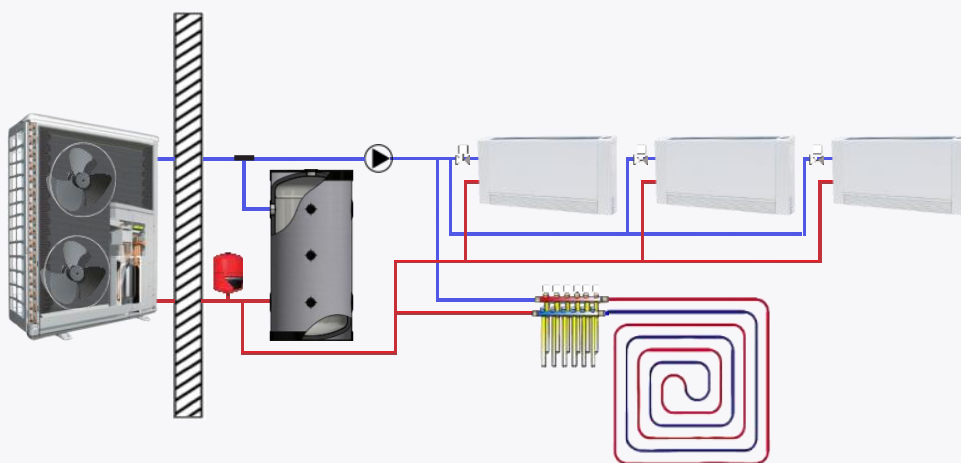
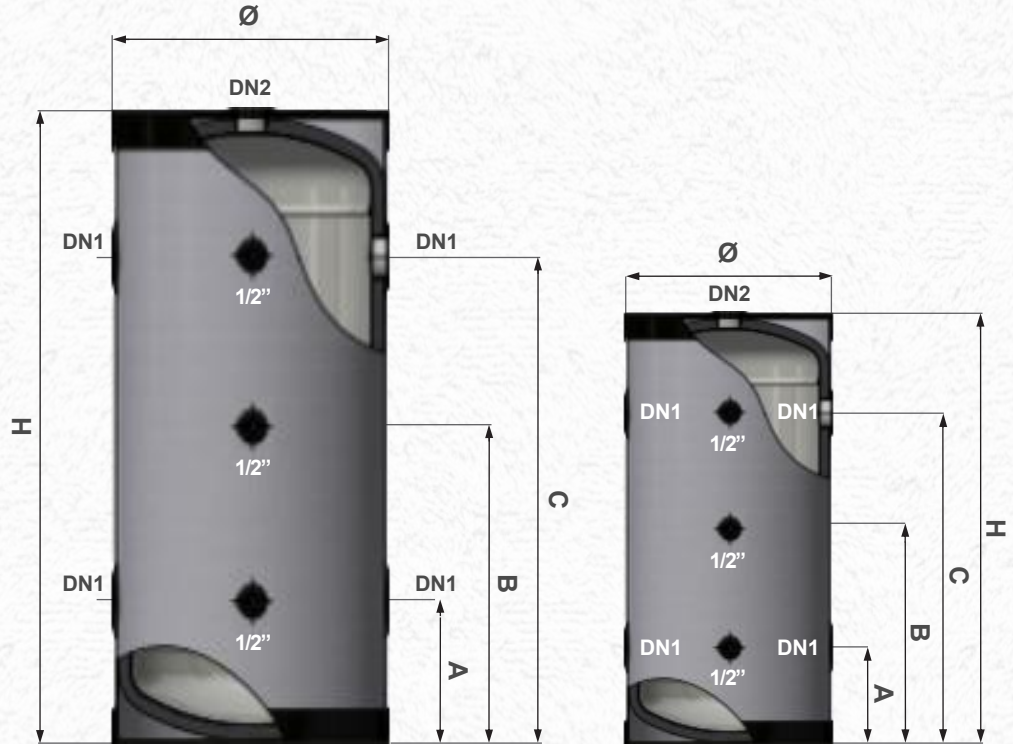


Fig 1: Voorbeeld aansluitprincipe

Aansluitingen

DN1: Aansluiting (inlet / outlet)

DN2: Aansluiting (inlet / outlet)



Afmetingen

Model: AR 100 - 1000 Liter >> Gekoeld water buffervaten

Model	Inhoud buffervaten Liters	Hoogte (H) buffervaten mm	Diameter buffervaten Ø
AR 100L	100	885	460
AR 200L	200	1160	600
AR 300L	300	1400	650
AR 500L	500	1695	750
AR 800L	800	1785	900
AR 1000L	1000	2035	900

Model	A mm	B mm	C mm
AR 100L	185	425	665
AR 200L	260	590	920
AR 300L	285	710	1135
AR 500L	320	855	1390
AR 800L	370	905	1440
AR 1000L	370	1030	1690

Model	Max.druk & temperatuur buffervat		DN 1	DN 2
	bar	°C		
AR 100L	10	-10 ~ 50	1½"	1¼"
AR 200L	10	-10 ~ 50	1½"	1¼"
AR 300L	10	-10 ~ 50	2"	1¼"
AR 500L	10	-10 ~ 50	3"	1¼"
AR 800L	10	-10 ~ 50	3"	1½"
AR 1000L	10	-10 ~ 50	3"	1½"

Richtlijn 2014/68 / EU - ART. 4.3, met vrijstelling van CE-markeringen, EN 12897: 2016 verordening
Ontworpen en gebouwd in overeenstemming met de vereisten van 2009/125 / EG.
Etikettering volgens de vereisten van 2010/30 / EU.



AR Glasslined Koel water Buffervat



Model: AR

Kenmerken

- De gekoeld water buffervaten zijn ontworpen om de thermodynamische eigenschappen in hydraulische systemen op te lossen. De buffervaten bevorderen het functioneren van het gekoelde water en zorgen voor een langere levensduur van uw koelmachine of warmtepomp door het verkleinen van het aantal starts. Besparing op de installatie door het vat te gebruiken als open verdeler, en besparing op de energiekosten doordat er kleinere units kunnen worden geïnstalleerd. Wij leveren een zeer complete range gekoeld water buffervaten voor de enkele circuit installaties.

Enkel circuit: Het buffervat wordt in serie geïnstalleerd met de gebruikersgroepen en functioneert als een thermisch vliegwiel voor de koel – of warmtepomp installaties. Voordeel: Eenvoudige montage en kostenefficiënt.

De AR Glasslined koel water buffervaten zijn:

- Leverbaar in verschillende capaciteiten van: 100 ltr t/m 5000 ltr.
Binnentank: Staal met een glasslined beschermingslaag.
Buitenmantel: (100L - 1000L) PVC (grijs RAL 9006).
Buitenmantel: (1500L - 5000L) PVC-hoes, Ral 5015 blauw.
Isolatie 30 mm (100L) polyurethaan hardschuim, CFK vrij
Isolatie 50 mm (200L - 1000) polyurethaan hardschuim, CFK vrij
Isolatie 20 mm (1500L - 5000L) Polyester vezel.
Max. bedrijfstemperatuur tank -10°C / 50°C.
Voet & Top cover Hard PVC / S235JR EN10025.

■ Accumulatievolume:

Een praktische formule om het accumulatievolume te bepalen:

$$C = \frac{W \cdot 4}{60 \cdot \Delta T}$$

C = het benodigde accumulator volume (liter)

W = is de kracht van de koelunit (W)

ΔT is het verschil tussen de minimale en maximale bedrijfstemperatuur (°C)

Een andere methode om het accumulatievolume te kiezen, is dat het totale volume, "accumulator + systeem" evenredig is met de kracht voorzien, volgens de waarden.

- 1) ON - OFF-systemen: 24 liter per kW vermogen
- 2) systemen met twee capaciteitsstappen: 12 liter per kW vermogen
- 3) systemen met vier capaciteitsstappen: 6 liter per kW vermogen

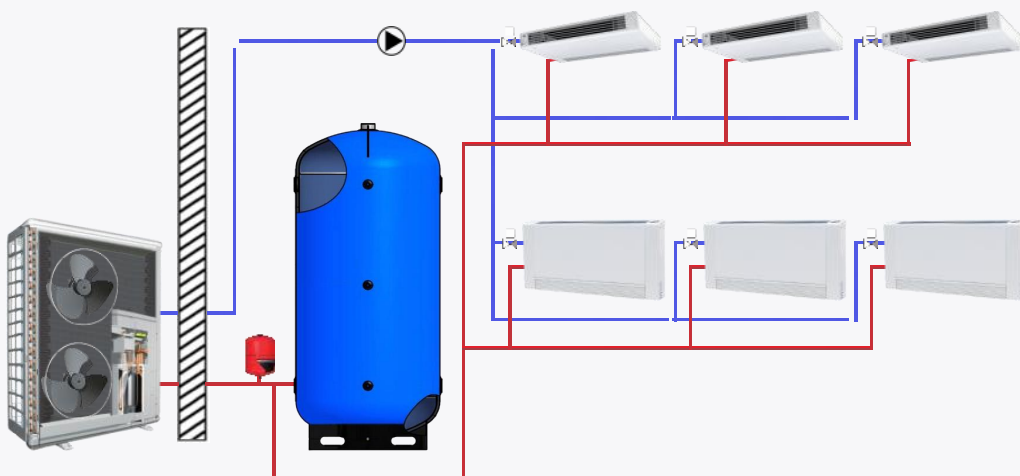


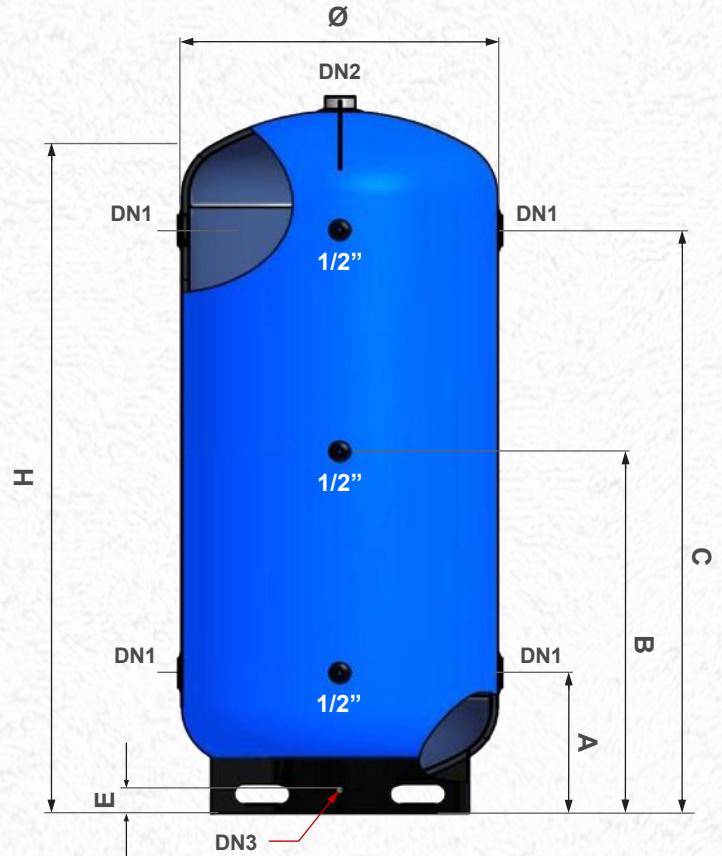
Fig 1: Voorbeeld aansluitprincipe

Aansluitingen

DN1: Aansluiting (inlet / outlet)

DN2: Aansluiting (inlet / outlet)

DN3: Aftapkraan



Afmetingen

Model: AR 100 - 1000 Liter >> Gekoeld water buffervaten

Model	Inhoud buffervaten Liters	Hoogte (H) buffervaten mm	Diameter buffervaten Ø
AR 1500L	1500	2465	1040
AR 2000L	2000	2445	1140
AR 3000L	3000	2840	1290
AR 5000L	5000	3045	1640

Model	A mm	B mm	C mm	E mm
AR 1500L	485	1245	2005	80
AR 2000L	475	1235	1995	80
AR 3000L	540	1430	2320	80
AR 5000L	645	1535	2425	80

Model	Max.druk & temperatuur buffervat		DN 1	DN 2	DN 3
	bar	°C			
AR 1000L	6	-10 ~ 50	3"	3"	1"
AR 2000L	6	-10 ~ 50	3"	3"	1"
AR 3000L	6	-10 ~ 50	4"	3"	1"
AR 5000L	6	-10 ~ 50	4"	3"	1"

Richtlijn 2014/68 / EU - ART. 4.3, met vrijstelling van CE-markeringen, EN 12897: 2016 verordening
Ontworpen en gebouwd in overeenstemming met de vereisten van 2009/125 / EG.
Etikettering volgens de vereisten van 2010/30 / EU.



NexusTM
LEADS TO INNOVATION >>>

energy
creativity
solution
INNOVATION
inspiration
future
concept
idea



Dealer informatie



INSTALLTEK B.V.
Voor al uw duurzame installaties

INSTALLTEK B.V.
Gooilandseweg 2
1381 HR Weesp
The Netherlands
T +088 004 76 00
E info@installtek.nl
www.installtek.nl

De producten van Installtek B.V. zijn continue onderworpen aan verbeteringen. Daarom behoudt Installtek zich het recht voor om de verkoop prijzen, het product design, de specificaties en de informatie aan te passen in de brochure zonder kennisgeving en zonder enige verplichting. Alle genoemde prijzen in deze brochure zijn exclusief de verschuldigde BTW

www.installtek.nl