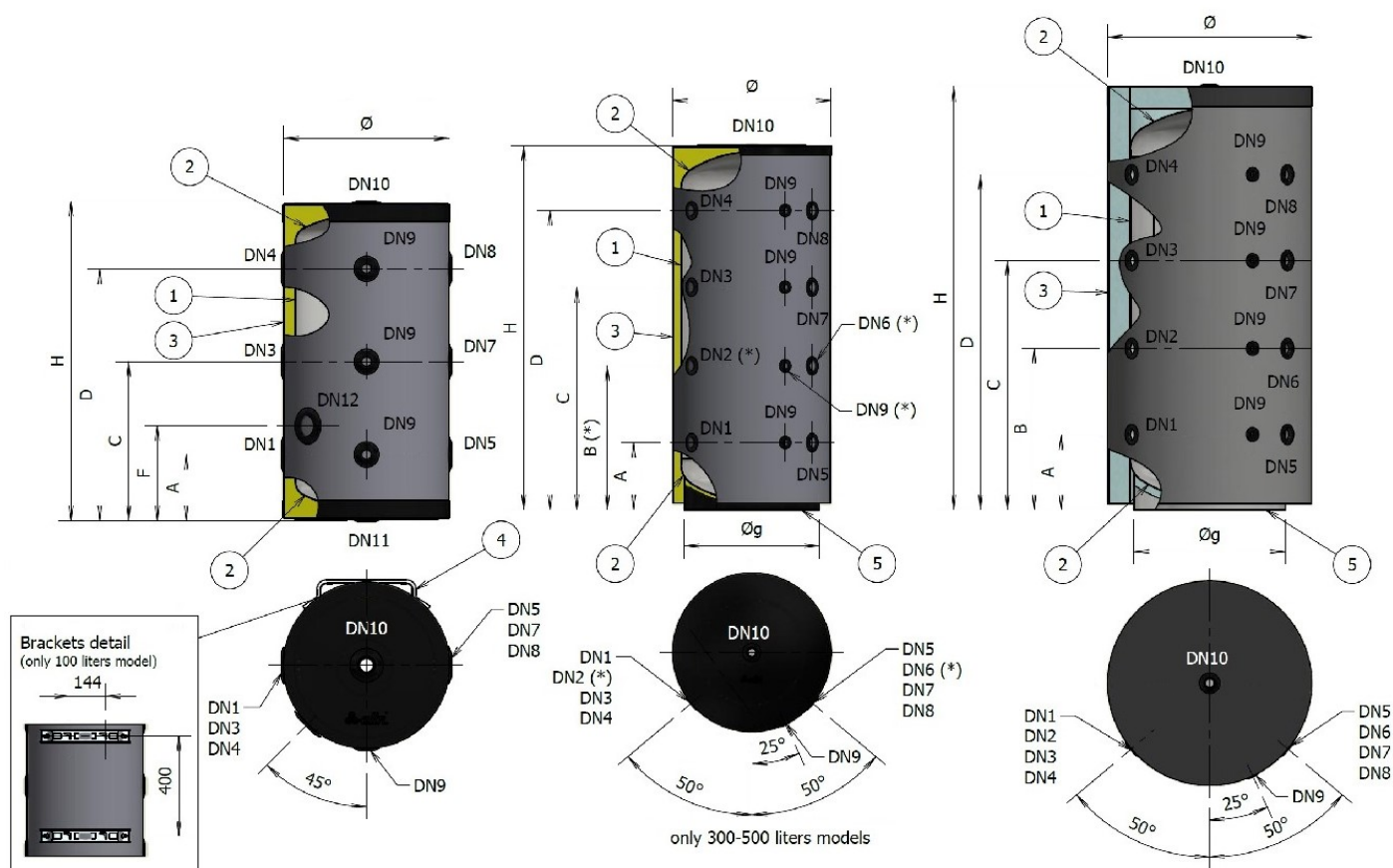


Puffer plus warm water opslagvaten

PUFFER PLUS 100

200 - 300 - 500

600 - 1000



Materiaaltabel

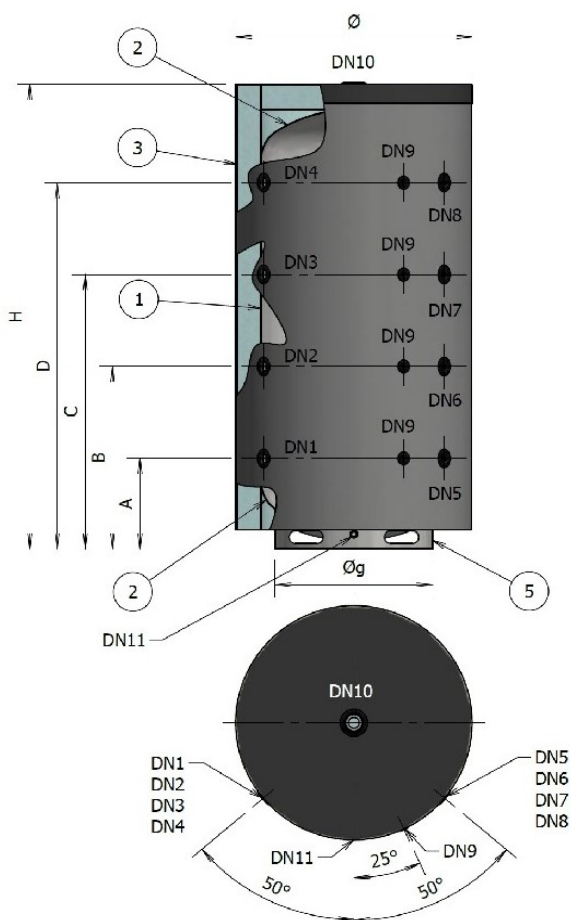
	Omschrijving	Materiaal	Aantal	Reserve onderdelen
1	Binnen tank midden	Koolstofstaal	1	-
2	Binnen tank boven- en onderkant	Koolstofstaal	2	-
3	Isolatie	<p>Model 100 - 200 - 300 - 500 Isolatie: geëxpandeerd hard polyurethaan met 95% gesloten cellen, • Dikte 30 mm (100) • Dikte 50 mm (200-300-500L) Afwerking: Polystyreen grijs RAL 9006.</p> <p>Model 600 - 800-1000 Isolatie: Polyestervezel Dikte 110 mm (800-1000L) Afwerking: PVC grijs RAL 9006.</p>	1	
4	Haakje	Koolstofstaal	2	
5	Buitenmantel	Koolstofstaal	1	

Notitie:

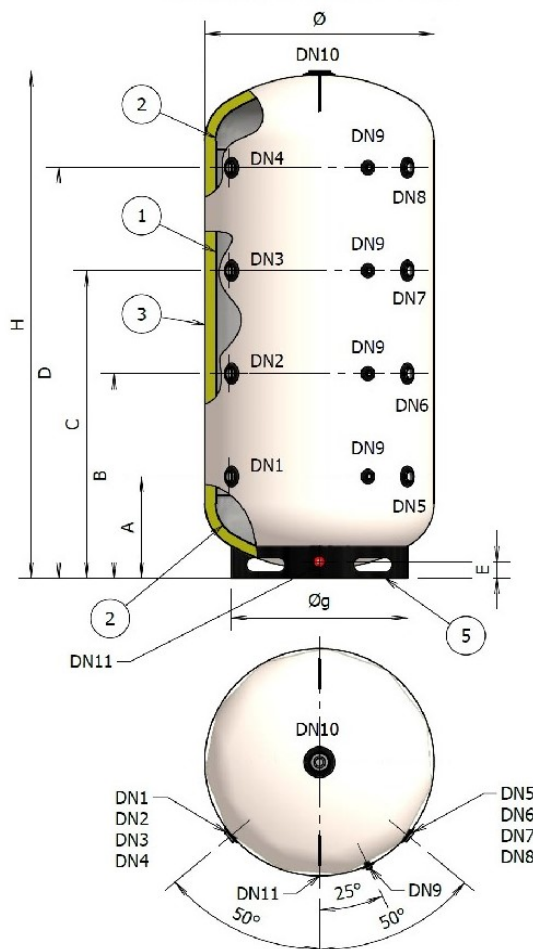
PUFFER PLUS serie tank warmwater voor huishoudelijk gebruik in overeenstemming met Richtlijn 2014/68 / EU zonder CE-markering (Art. 4.3).
 2 jaar garantie op de PUFFER PLUS serie opslag van warm water opslagvaten

Puffer plus warm water opslagvaten

PUFFER PLUS 1500 - 2000



3000 - 5000



	Omschrijving	Materiaal	Aantal	Reserve onderdelen
1	Binnen tank midden	Koolstofstaal	1	-
2	Binnen tank boven- en onderkant	Koolstofstaal	2	-
4	Isolatie	Model 1500 - 2000 Isolatie: polyestervezel Dikte 135 mm (1500-2000L) Afwerking: PVC grijs RAL 9006 Model 3000 - 5000 Isolering: geëxpandeerd polyurethaan met open cellen, Dikte 50 mm, geavanceerde skai jacket wit	1	
4	Haakje	Koolstofstaal	2	
5	Buitenmantel	Koolstofstaal	1	

Notitie:

PUFFER PLUS serie tank warmwater voor huishoudelijk gebruik in overeenstemming met Richtlijn 2014/68 / EU zonder CE-markering (Art. 4.3).

2 jaar garantie op de PUFFER PLUS serie opslag van warm water opslagvaten

Puffer plus warm water opslagvaten

Evaluatiegegevensblad

	Omschrijving	Warm water opslagvaten Model PUFFER											
		100	200	300	500	600	800	1000	1500	2000	3000	5000	
	Capaciteit												
	Opslagvolume	96	195	289	494	573	774	897	1643	1955	2981	5114	
	Efficiëntieklasse	B	B	B	C	C	C	C	C	C	n / a	n / a	
	Warmteverlies (W)	46	57	65	108	114	125	130	163	174	n / a	n / a	
∅	Boiler diameter (mm)	460	600	650	750	870	1020	1020	1270	1370	1350	1700	
H	Hoogte (mm)	895	1160	1400	1695	2030	1870	2120	2530	2510	2840	3040	
	Draaibare meting	1000	1310	1545	1855	2210	2130	2355	2835	2860	3145	3485	
∅g	Diameter buitenmantel (mm)	/	460	510	600	600	760	760	850	950	1100	1450	
A	(mm)	185	250	270	290	290	380	380	495	485	530	635	
B	(mm)	/	/	560	665	750	730	810	995	985	930	1235	
C	(mm)	445	590	860	1045	1210	1080	1250	1495	1485	1430	1835	
D	(mm)	705	930	1150	1420	1670	1430	1680	1995	1985	2330	2435	
E	(mm)	/	/	/	/	/	/	/	80	80	80	80	
F	(mm)	265	/	/	/	/	/	/	/	/	/	/	
DN1	Aansluiting (inlet / outlet)	1"1/2	1"1/2	1"1/2	1"1/2	1"1/2	1"1/2	1"1/2	1"1/2	1"1/2	2"	2"	
DN2	Aansluiting (inlet / outlet)	/	/	1"1/2	1"1/2	1"1/2	1"1/2	1"1/2	1"1/2	1"1/2	2"	2"	
DN3	Aansluiting (inlet / outlet)	1"1/2	1"1/2	1"1/2	1"1/2	1"1/2	1"1/2	1"1/2	1"1/2	1"1/2	2"	2"	
DN4	Aansluiting (inlet / outlet)	1"1/2	1"1/2	1"1/2	1"1/2	1"1/2	1"1/2	1"1/2	1"1/2	1"1/2	2"	2"	
DN5	Aansluiting (inlet / outlet)	1"1/2	1"1/2	1"1/2	1"1/2	1"1/2	1"1/2	1"1/2	1"1/2	1"1/2	2"	2"	
DN6	Aansluiting (inlet / outlet)	/	/	1"1/2	1"1/2	1"1/2	1"1/2	1"1/2	1"1/2	1"1/2	2"	2"	
DN7	Aansluiting (inlet / outlet)	1"1/2	1"1/2	1"1/2	1"1/2	1"1/2	1"1/2	1"1/2	1"1/2	1"1/2	2"	2"	
DN8	Aansluiting (inlet / outlet)	1"1/2	1"1/2	1"1/2	1"1/2	1"1/2	1"1/2	1"1/2	1"1/2	1"1/2	2"	2"	
DN9	Sensoren dompelbuis	1/2"	1/2"	1/2"	1/2"	1/2"	1/2"	1/2"	1/2"	1/2"	1/2"	1/2"	
DN10	Extra aansluiting	1"1/4	1"1/4	1"1/4	1"1/4	1"1/4	1"1/2	1"1/2	3"	3"	3"	3"	
DN11	Aftapkraan	1"1/4	/	/	/	/	/	/	1"	1"	1"	1"	
DN12	Koppeling elektrisch verwarmingselement	1"1/2	/	/	/	/	/	/	/	/	/	/	
	Maximale werkdruk (bar)	10							6				
	Maximale werktemperatuur (°C)	+95											

Voor meer informatie

Clima XL B.V.

Gooilandseweg 2
1381 HR Weesp

+31 (0)88 004 76 76

info@clima-xl.com

www.clima-xl.com

Bedrijven met een van DNV = ISO 9001
gecertificeerd kwaliteitsmanagementsysteem