



ZELF ENERGIE OPWEKKEN?

Het complete Quantum™ assortiment, gecertificeerde zonnecollectoren (Solar Keymark EN 12975) voldoen aan de behoefte om op een snelle, efficiënte en voordelige manier de hoogste thermische warmte opbrengst te realiseren.

Zonnewarmte is de meest slimme besparing op gebied van energiebesparing voor gebouwen. Het rendement van zonnewarmte is veruit de grootste ten opzichte van andere duurzame oplossingen. Het is voor bijna elke situatie toepasbaar en de terugverdientijd is zeer beperkt. Zo is bij iedereen bekend, dat de kosten voor energie de komende jaren in hoog tempo oplopen. Zonnewarmte is gratis en uitermate geschikt voor commerciële & overheidsgebouwen, kantoren, campings, winkelcentrums, hotels, zwembaden, fabrieken, scholen en carwash systemen. Kijk voor meer duurzame oplossingen op onze website: www.clima-xl.com

- Heat-pipe vacuümbuis zonnecollectoren.
- U-pipe vacuümbuis zonnecollectoren.
- Vlakkeplaat zonnecollectoren.

Hallo Nederland

Welkom in onze duurzame wereld

ENERGY UPGRADE 2.0 is de nieuwste duurzaamheidsstrategie voor NEDERLAND en is door ons in samenwerkingsverband ontwikkeld. Wij zetten ons elke dag in voor duurzame oplossingen en besparingen op het huidige energie verbruik. Daarnaast leveren wij een compleet scala aan innovatieve en kwaliteitsproducten voor het opwekken van energie voor zowel de particuliere als de zakelijke markt. Wij leggen hierbij de focus op het opwekken opslaan en afgeven van duurzame (Zon) thermisch energie. Onze producten zijn uitermate geschikt om energie te besparen en gebouwen te verduurzamen. Denk bijvoorbeeld aan het verwarmen en koelen van gebouwen, sanitair water maar ook aan wasstraten en zwembaden. Onze producten worden veel al toegepast in woonhuizen, campings, hotels, vakantieparken, ziekenhuizen, kantoren en de scheepvaart.

Wanneer gaat U van het gas af ?

Gas is lang niet meer nodig om je huis te verwarmen, laat staan om mee te koken. De politiek maakt helaas al decennia weinig haast met het dichtdraaien van de vraag naar gas, terwijl Groningers terecht willen dat de gaskraan veel verder dicht gaat . Tijd dus om het heft in eigen hand te nemen. Als je van het gas af wil schiet je weinig op met zonnepanelen, dan moet je de warmtevraag aanpakken. De mogelijkheden daartoe zijn veel groter dan U in eerste instantie zult denken.

De overgang naar gasloos

Een Nederlands huishouden dat van het gas af wil moet voor 3 zaken een gasloze oplossing vinden, koken , warm tapwater en de verwarming. INSTALLTEK B.V. heeft tal van verschillende mogelijkheden en oplossingen om van het gas af te komen.

Gasloos is niet alleen besparen maar ook comfort en goed voor het milieu

Als u duurzame oplossingen gaat aanschaffen, wilt u er natuurlijk zeker van zijn dat deze perfect aansluiten bij uw behoefte. Een deskundig advies is daarom onontbeerlijk. Uit onze ervaring weten wij dat persoonlijk contact de aangewezen manier is. Neem daarom gerust contact op met ons. Wij adviseren, installeren en onderhouden alle door ons geïnstalleerde apparatuur. En na de aanschaf van uw apparatuur kunt U natuurlijk blijven rekenen op de onze expertise.

Zo blijft U verzekerd van een zorgeloos functionerend systeem.



ONZE MISSIE

Gezamenlijk kunnen we de overgang maken naar een volledig duurzame energievoorziening waarin alle energie uit eindeloze, natuurlijke en schone bronnen komt zoals wind en zon.

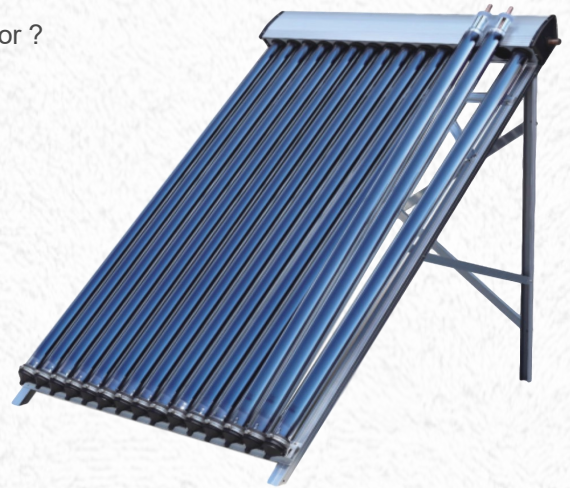
SAMEN ZETTEN WE DE AARDE OP NR 1

Emile Grosz
INSTALLTEK B.V.



Index

- 4.0 Waarom een thermisch zonsysteem
- 5.0 Hoe wordt zonlicht omgezet in warmte
- 5.1 Direct versus diffuus zonlicht
- 6.0 Kies de juiste zonnecollector
- 6.1 Een Vlakkeplaat of een vacuümbuis / Heat pipe zonnecollector ?
- 7.0 Waarom moet ik voor een vacuümbuis kiezen ?
- 8.0 FPC-1200D Vlakkeplaat zonnecollector
- 9.0 Afmetingen & specificaties model FPC-1200D
- 10.0 H5 Vacuümbuis / heatpipe zonnecollector
- 11.0 Afmetingen & specificaties model H5
- 12.0 HA Vacuümbuis / heatpipe zonnecollector
- 13.0 Afmetingen & specificaties model HA
- 14.1 HR-U pipe Vacuümbuis zonnecollector
- 15.0 Afmetingen & specificaties model HR-U pipe



- ✓ Solar Keymark gecertificeerd
- ✓ Goedkoop en betrouwbaar
- ✓ Uitgebreid assortiment
- ✓ Vrijwel geen onderhoud
- ✓ *10 jaar garantie
- ✓ Direct besparen op uw stookkosten



SOLAR
Keymark



* gebaseerd op onze garantie voorwaarden

Waarom een thermisch zonsysteem.

U bespaart geld.

■ Thermische zonsystemen zoals zonnecollectoren leveren warmte voor verwarmingsdoeleinden en kunnen eenvoudig kleinschalig worden toegepast. Het thermisch zonsysteem is een apparaat dat zonlicht omzet in warmte.

■ Deze warmte kan vervolgens gebruikt worden voor verschillende doeleinden zoals, proceswarmte, het verwarmen van ruimtes of water. Zo kunnen zonnecollectoren kunnen ook gebruikt worden om in de zomer het grondwater onder een huis of gebouw op te warmen. In de winter kan dan via een warmtepomp het gebouw zeer efficiënt verwarmd worden. Met deze combinatie kan een flinke reductie in de CO₂-uitstoot en stookkosten bereikt worden.

Verschillende soorten zonnecollectoren.

■ Zo zijn er veel verschillende typen zonnecollectoren:

- 1: Vlakkeplaatcollectoren
- 2: U pipe vacuümbuis collectoren
- 3: Heat pipe vacuümbuis collectoren

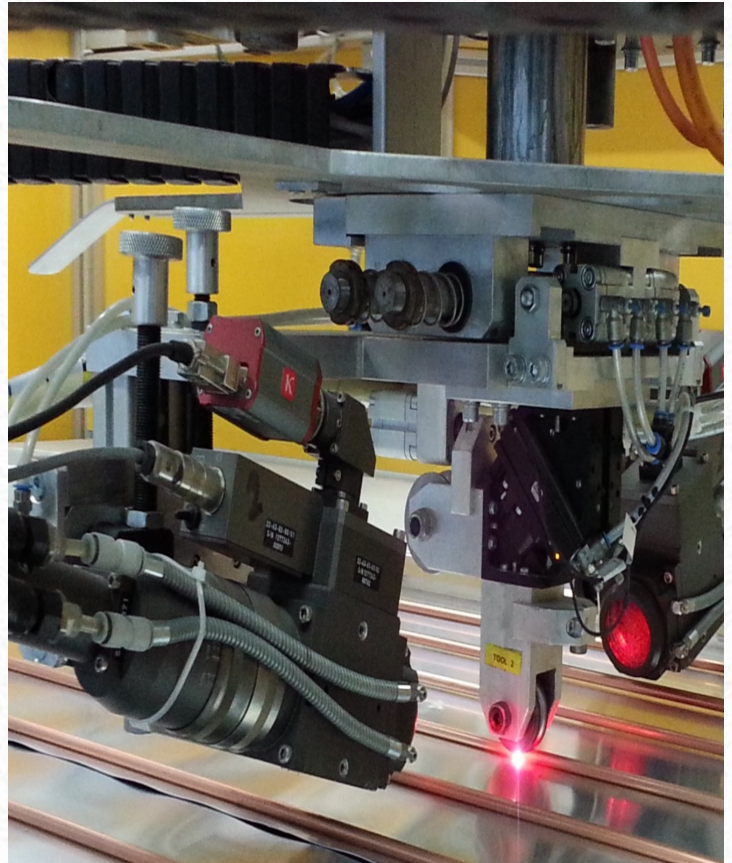
Vlakkeplaat collectoren.

■ De vlakkeplaatcollector is de meest gebruikte zonnecollector in Nederland. Het hart van een vlakkeplaatcollector is een zwarte plaat, de *absorber*. Boven de *absorber* zit een glazen plaat. Het zonlicht wordt als het ware 'gevangen' achter het glas, als in een broeikas. Door de *absorber* in een isolerende bak te plaatsen houdt hij warmte goed vast. Het gevolg hiervan is dat de temperatuur van de *absorber* stijgt. Naarmate de temperatuur van de *absorber* hoger is dan de omgevingstemperatuur zal de warmtestroom van *absorber* naar de omgeving groter worden tot die gelijk is aan de opgenomen warmte. De temperatuur van de *absorber* zal niet verder stijgen. Om de gewonnen warmte te kunnen gebruiken worden aan de absorber koperen leidingen gemonteerd waardoor een warmtemedium (glycol) stroomt. De hete absorber geeft zijn warmte via de koperen leidingen af aan de glycol. De hete glycol circuleert via een spiraalbuis tussen collector en buffer (boiler) en geeft de warmte weer af. De thermische energie (warmwater) kan direct of op een later tijdstip (wanneer de zon niet schijnt) worden gebruikt. Hoe groter de buffer, hoe meer warmte er beschikbaar is.

Vacuümbuis collectoren.

■ Het principe van de vacuümbuiscollector is te vergelijken met een thermosfles. Twee glazen buizen, de één binnen de ander, zijn van elkaar gescheiden door een vacuüm. Op de buitenkant van de binnenste buis is een zeer dunne spectraal electieve laag opgedampt. Deze spectraal electieve laag absorbeert zichtbaar licht en reflecteert het infrarode deel van het elektromagnetisch spectrum. De warmte-energie kan niet uitstralen. Aan één uiteinde van de twee glazen buizen is een opening naar de binnenkant van de binnenste buis. Daar wordt de warmte afgevoerd via een koppeling, een warmtegeïsoleerde leiding waaraan meerdere vacuümbuiscollector haaks zijn gekoppeld. De werking is als volgt:

■ Het zonlicht schijnt door de buitenste glazen buis en het vacuüm op de spectraal electieve laag op de binnenste buis. De binnenste buis warmt op. De warmte kan niet door het vacuüm ontsnappen en ook niet als warmtestraling: de warmte zit "gevangen". De warmte wordt naar de boiler of vloerverwarming verplaatst door een gesloten systeem van buizen en een pomp via de koppeling met water als medium. Een vernuftig systeem is de Heat pipe die zeer eenvoudig en efficiënt de warmte van de binnenste buis kan transporteren naar de koppeling. Bij een *heat pipe* is het niet nodig om het warmtemedium door het inwendige van de binnenste buis te leiden. De hydraulische weerstand van de vele lange dunne buizen door de collectoren is hoog en zou veel koper kosten. De *heat pipe* is een enkelvoudige, zeer dunne buis, die zelf het warmtetransport verzorgt met behulp van de zwaartekracht in schuine oriëntatie. Daarom dient dan de vacuümbuiscollector niet horizontaal of verticaal geplaatst te worden.

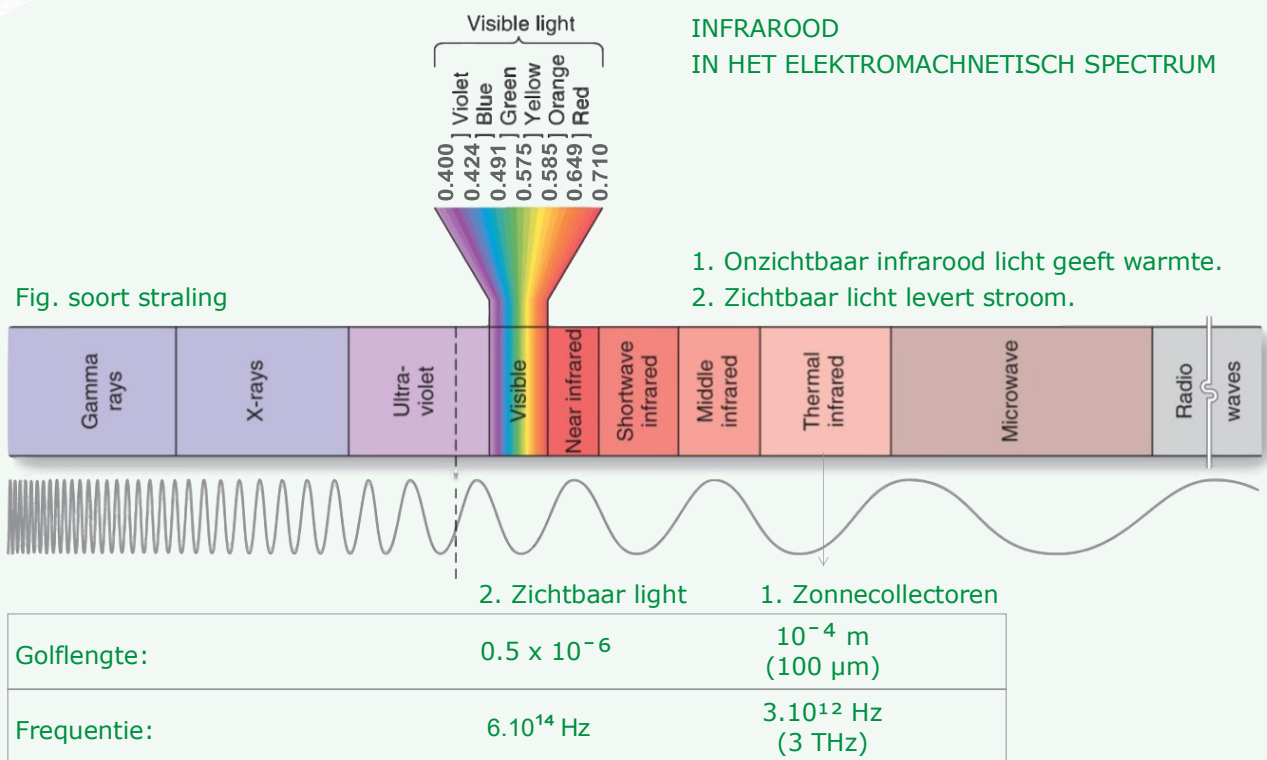


* geautomatiseerde fabricage vlakkeplaatcollector

Hoe wordt zonlicht omgezet in warmte?

- Thermische zonne-energie is een verzamelnaam voor oplossingen die gebruik maken van warmtewinning uit bestraling door de zon.
- Zonlicht bestaat uit verschillende kleuren licht. Elke kleur licht heeft een eigen golflengte en stralingsintensiteit.
- Zonlicht is voor een deel zichtbaar, de kleuren van de regenboog. Een ander deel van zonlicht is niet zichtbaar, zoals infrarood licht. Infraroodlicht is wel voelbaar in de vorm van warmte.
- Waar zichtbaar licht met een hoge intensiteit gebruikt wordt door fotovoltaïsche toepassingen, wordt het onzichtbare licht aan de rechterzijde van het infrarood spectrum door zonnecollectoren aangesproken.
- Het warmte-absorptieproces van een zonnecollector kan daarom onder meer worden verbeterd door zonnecollectoren te voorzien van een coating waardoor voornamelijk warmtestraling wordt doorgelaten, en andere zonnestraling wordt tegengehouden.

INFRAROOD IN HET ELEKTROMAGNETISCH SPECTRUM



Direct versus diffuus zonlicht.

- Het diffuse deel van het zonlicht, dat wil zeggen het deel van het licht dat verstrooid is door wolken en deeltjes in de atmosfeer, is niet te bundelen en wordt daarom door thermische zonne-energiesystemen niet gebruikt. Daardoor zijn thermische zonne-energiesystemen alleen geschikt voor gebieden met weinig bewolking. In Nederland bereikt gemiddeld zo'n 70% van de zonnestraling het aardoppervlakte. Echter, gemiddeld is hiervan 55-60% diffuus licht en maar 40-45% direct licht.
- De hoeveelheid direct zonlicht in Nederland is daarmee voor thermische systemen wat aan de krappe kant. Wel is de variatie over het jaar erg groot. Om in Nederland voldoende systeemrendement te halen uit een thermisch systeem, is het dan ook zaak een oplossing te kiezen waarbij de extra warmte die in de zomer kan worden geoogst in de winter kan worden gebruikt. Met andere woorden een seizoensgebonden warmteopslag al dan niet in de vorm van een Warmte en Koude Opslagssystemen of WKO.

Kies de juiste zonnecollector

■ Op de volgende pagina's laten wij de verschillende Quantum™ zonnecollectoren met verschillende capaciteiten en mogelijkheden zien:

- 1: FPC 1200D vlakkeplaat collector.
- 2: U-Pipe vacuümbuis collector.
- 3: H5 Heat pipe vacuümbuis collector. (14mm condensor)
- 4: HA Heat pipe vacuümbuis collector. (24mm condensor).

Er zijn een aantal factoren waar u bij de keuze van uw zonnecollector rekening mee moet houden.

Het eventueel bestaande verwarmingssysteem, de gezinssamenstelling, het warmwaterverbruik.

De locatie, positie en de hellingshoek van uw dak ter plaatse, zijn allemaal van invloed op uw beslissing.

Mocht u een nieuw huis bouwen of uw huidige verwarmingssysteem is aan vervanging (upgrade) toe, neem dan contact op met ons, of met de lokale Quantum™ dealer, wij kunnen u helpen, om de juiste collector te kiezen.

■ Alle type zonnecollectoren kunnen eenvoudig geïnstalleerd en gemonteerd worden op een plat en of schuindak.

Een Vlakkeplaat of een Vacuümbuis / heat-pipe zonnecollector?

■ Veel klanten stellen ons de vraag wat is nu het verschil tussen een vlakkeplaat collector en een vacuümbuis heat-pipe collector, en welke is dan beter? Qua rendement ontlopen de zonneboilers elkaar niet veel.

■ Echter is het wel zo dat door het thermosfles principe de vacuümbuis collector beter geïsoleerd is dan de vlakke plaat zonnecollector.

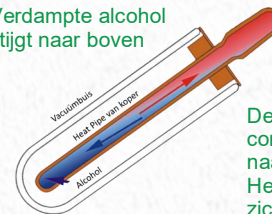
Bij een lagere omgevingstemperatuur zal de vacuümbuis collector beduidend minder warmte verliezen dan de vlakke plaat zonnecollector. Dit zorgt er vooral in de winterdag, voor- en najaar voor dat de vacuümbuis zonneboiler tot wel 30% meer warmte oplevert ten opzichte van de vlakke plaat zonneboiler. Door de ruimte tussen de vacuümbuizen onderling is de hoeveelheid zonne energie constant over een ruim gedeelte van de dag (zolang de buizen niet in elkaars schaduw liggen). De extra opbrengst factor (t.o.v. vlakke plaat collector) hiervoor wordt IAM genoemd (Incidence Angle modifier). De warmte capaciteit als mede de vloeistof inhoud van de vacuümbuis heat-pipe collector is beduidend lager.

■ Het gevolg is dat de collector sneller opwarmt dan conventionele vlakke plaat collectoren.

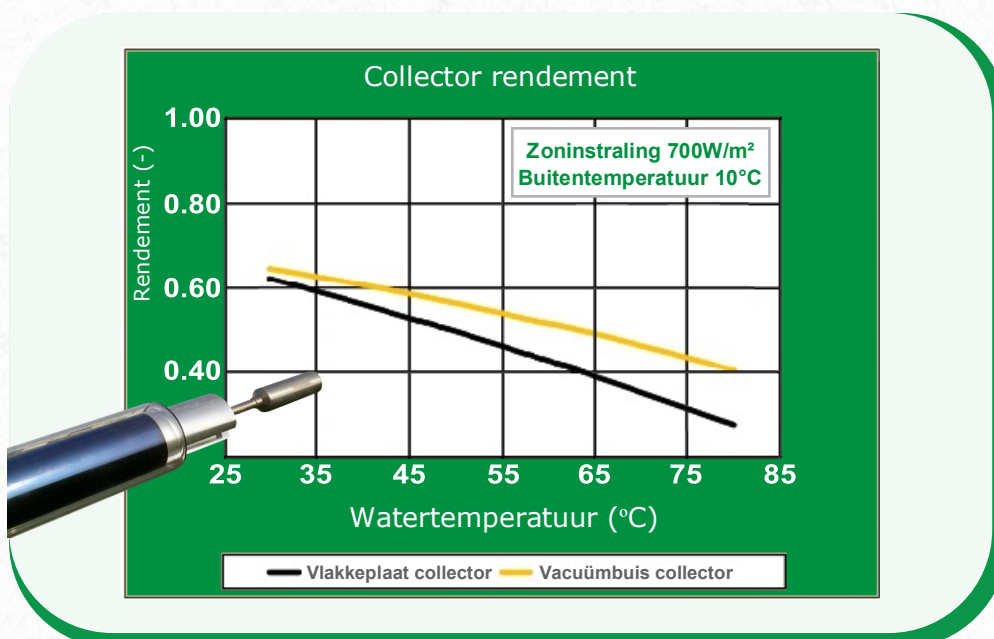
De vacuümbuis collector met heat-pipe zal tijdens bewolkte dagen meer rendement opleveren.

Door de open structuur is de windbelasting van de vacuümbuis collector minder dan een op dak geplaatste vlakke plaat collector.

Verdampte alcohol stijgt naar boven



De afgekoelde alcohol damp condenseert en stroomt terug naar de onderkant van de Heat pipe, waarna de cycles zich zal herhalen



Waarom moet ik voor een vacuümbuis collector kiezen?

- Door het thermosfles principe is de vacuümbuis collector beter geïsoleerd dan de vlakkeplaat collector. Bij lagere omgevings temperatuur zal de vacuümbuis collector beduidend minder warmte verliezen dan de vlakkeplaat collector. Dit zorgt er vooral in de winterdag, voor- en najaar voor dat de vacuümbuis collector meer warmte oplevert.
- Door de ruimte tussen de vacuümbuizen onderling (ong. 20mm) is de hoeveelheid zonne energie constant over een ruim gedeelte van de dag (zolang de buizen niet in elkaars schaduw liggen). Dit komt doordat de buizen ook vanaf de zijkant stralings energie opnemen.
- De warmtecapaciteit alsmede de vloeistof inhoud van de vacuümbuis heat-pipe collector is beduidend lager dan die van een vlakke plaat collector. De vacuümbuis collector warmt daardoor sneller op dan conventionele vlakkeplaat collectoren. Een vacuümbuis zonnecollector met heatpipe zal daarom tijdens bewolkte dagen meer rendement opleveren.

Kenmerken Quantum™ vacuümbuis collector

1. De zonnecollector is uitgerust met borosilicaatglas 3.3.

- De Quantum zonnecollectoren worden uitgerust met borosilicaatglas 3.3. Boriumsilicaat is een zout van boor en kiezelzuur. Het is hoofdzakelijk opgebouwd uit silicium dioxide (SiO_2) en boortrioxide (B_2O_3). Het is een hittebestendig glas, dat een langere levensduur heeft dan de meeste andere glassoorten. Het materiaal heeft een lagere uitzettingscoëfficiënt dan gewoon glas, het zet dus minder uit bij verwarming en krimpt minder bij afkoeling. Daardoor knapt het niet snel, zodat het uitermate geschikt is voor hittebestendige doeleinden zoals zonnecollectoren.
- Borosilicaatglas staat bekend om zijn sterkte & thermische schokbestendigheid.

2. Alnico aluminium Manifold / verdeler

- De Quantum™ series zonnecollectors zijn uitgerust met de nieuwste technologieën en materialen waardoor prestaties aanzienlijk verbeteren. Zo is de behuizing van de Manifold / verdeler van Alnico (aluminium, nikkel en kobalt), met een cel dichte isolatie van polyurethaan. Alnico is bestand tegen zeer extreme hoge temperaturen, en dus zeer geschikt voor zonnecollectoren. De cel dichte CFC & HCFC vrije polyurethaan isolatie zorgt voor een zeer goede isolatie, waardoor de opgewekte warmte niet verloren gaat. * Solar Keymark Certificaat conform EN12975 norm

3. Efficiënte Heat-pipe technologie

- De Quantum™ HA & H5 series zonnecollectors zijn uitgerust met de nieuwste heat-pipe technologie. Het grote voordeel van heat pipes is hun capaciteit om extreem efficiënt warmte te verplaatsen. Heat pipes zijn hier ideaal, omdat het hiermee gemakkelijk is de ingestraalde warmte van een groot oppervlak te concentreren op een klein oppervlak.
- De condensor kan de warmte overdragen aan het doorstromende transportmedium. In vergelijking met andere manieren om dit te bewerkstelligen, zoals een massieve warmtegeleider of een leiding met stromend water heeft de heat pipe voordelen. Een heat pipe heeft een veel lagere soortelijke warmte, doordat deze erg dun kan zijn en gevuld is met een gas bij lage druk. Daardoor zal hij veel sneller opwarmen. Slechts een fractie van zijn volume is gevuld met het medium. Er is weinig materiaal (koper) dus de materiaalkosten zijn laag. Daarnaast heeft een heat pipe een veel grotere warmte-transportcapaciteit dan massief koper. Ook het gewicht is door de geringere hoeveelheid aan koper lager waardoor een constructie op daken eenvoudiger is.



VACUUMBUIS



Borosilicaatglas 3.3



Aluminium verdeler



Ø 24mm condensor

Ø 14mm condensor

MODEL: FPC-1200D VLAKKEPLAAT



Kenmerken Quantum™ FPC-1200D

- De Quantum™ FPC1200D vlakkeplaat collectoren zijn uitgerust met kwalitatief hoogwaardige componenten en kunnen in elk klimaat gebruikt worden.
- Behuizing collector: aluminium alloy
- Afmeting collector: 2000 x 1010 x 95mm
- Gewicht collector: 32 KG
- Absorber dikte 0,12mm
- Absorptie 95% +/- 2%
- Emmitance 5% +/- 2%
- Warmtegeleidingsbuizen: 10mm TP2 koperen buis
- Solderingen: Ultrasonic
- Collector glas: Textured Tempered Glass
- Glas transmissie > 93%
- Isolatie 50mm, 35kg /m³ glaswol / 6063TS 1,3mm
- Aansluitingen aanvoer / retour Ø22
- **SOLAR KEYMARK** gecertificeerd

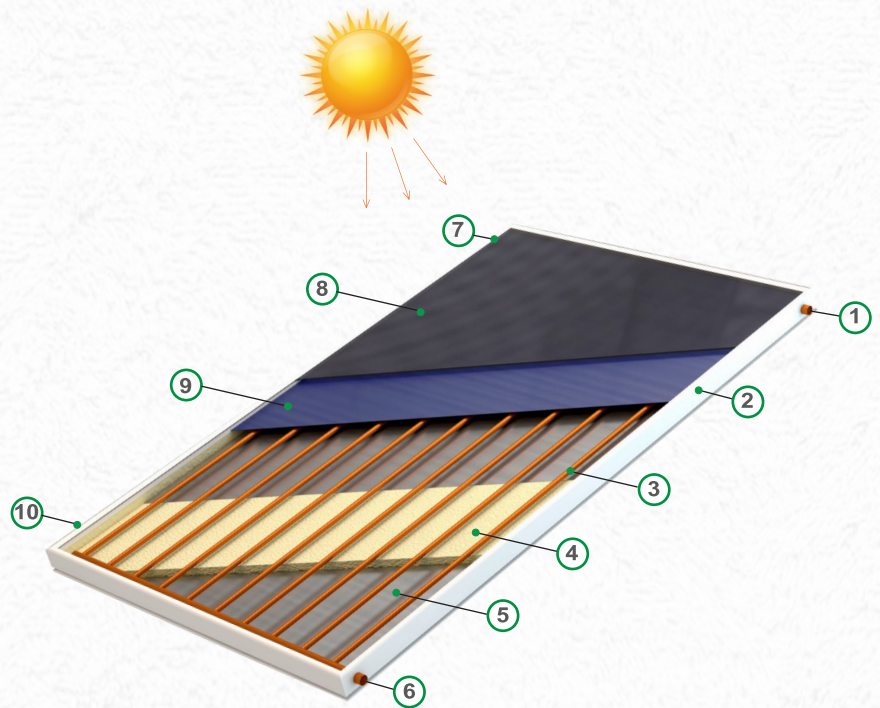


Quantum™
Solar Technology

Afmetingen

Model	FPC1200D
Afmeting	
Vlakkeplaat	2000 x 1010 x 95 mm

1. (Aanvoer) aansluiting G 3/4"
2. Aluminium behuizing
3. Koperen warmtegeleidingsbuizen
4. Isolatie 50mm
5. Aluminium achterkant
6. (Aanvoer) aansluiting G3/4"
7. (Retour) aansluiting G3/4"
8. Glazen afdekplaat "
9. Absorber
10. (Retour) aansluiting G3/4"



Specificaties

Quantum™	Model	FPC 1200D VLAKKEPLAAT
Collector	Afmeting	2000 x 1010 x 95 mm
	Gewicht (Kg)	32 KG
	Materiaal	Koper
	Coating	Bleutec
Absorber	Kleur	Bleu
	Dikte	0,12 mm
	Absorptie	95% +/- 2%
	Emmitance	5% +/- 2%
Buizen	Materiaal	TP2 copper
	Soldering	Ultrasonic
Glas	Materiaal	Textured Tempered Glass
	IJzer gehalte	<0,01 %
	Glas transmissie	>93%
	Dikte	4 mm
Isolatie	Materiaal	Glaswol
	Afmeting /gewicht	50 mm, 35kg/ m3
	Goedkeuring	6063TS 1.3 mm
Behuizing	Materiaal	Aluminium Alloy
	Kleur	Aluminium or Coffee
Pakkingen	Materiaal	EPDM
Aansluitingen	Aanvoer/ retour	Ø22
Certificaat	Certificaat	SOLAR KEYMARK (Certificaat)
Test	Referentie	PSK-036/2010
	Norm	EN12975-1

MODEL: H5 HEAT-PIPE VACUUMBUIS



Kenmerken Quantum™ H5 collector

- De Quantum™ H5 vacuümbuis heatpipe collectoren zijn uitgerust met kwalitatief zeer hoogwaardige componenten en kunnen in elk klimaat gebruikt worden.
- Montage toepassing: schuine en platte daken
- Behuizing collector: Alnico aluminium
- Absorptie 94%
- Emmitance 7%
- Transmissie 92%
- Stagnatie temperatuur 225,3 °C
- Borosilicate 3.3 vacuümbuis
- Isolatie polyurethaan (CFC & HCFC vrij)
- Heatpipe & Condensor Ø 14mm
- **SOLAR KEYMARK** gecertificeerd

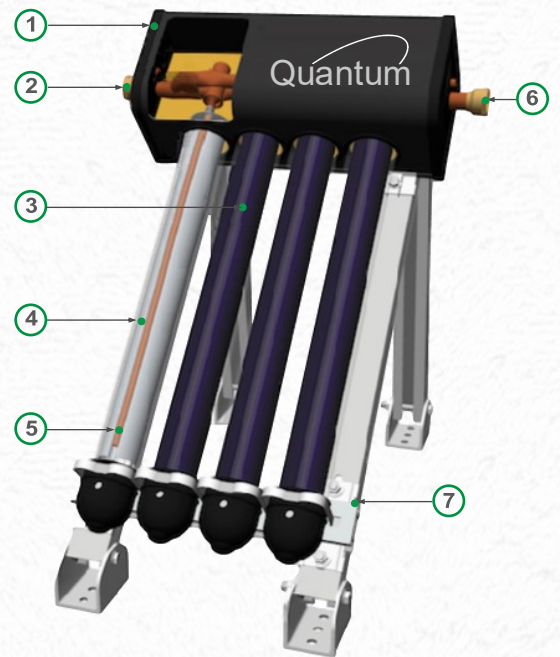


Quantum™
Solar Technology

Afmetingen

Model	Aantal vacuumbuizen	Heat pipe condenser	Doorlaat oppervlak	Afmetingen collector	Gewicht kg
H5-10	10	Ø 14mm	0,92 m ²	1980 x 912 x 145	39,9
H5-15	15	Ø 14mm	1,38 m ²	1980 x 1302 x 145	58,3
H5-20	20	Ø 14mm	1,84 m ²	1980 x 1692 x 145	77,1
H5-25	25	Ø 14mm	2,31 m ²	1980 x 2082 x 145	96,1
H5-30	30	Ø 14mm	2,77 m ²	1980 x 2472 x 145	114,1

1. Manifold / verdeler
2. Hoofd warmtegeleidingsbuis (koper)
3. Borosilicate glas vacuümbuis & Solar absorptie coating
4. Zon-warmtegeleider (aluminium)
5. Heat-pipe & Ø14mm condensor
6. (Aanvoer) warmtegeleidingsbuis G3/4"
7. Collector frame



Specificaties

Quantum™	Model	H5 HEAT-PIPE
Collector	Systeem	Vacuümbuis Heat pipe collector
	Toepassing	Schuin en Platdak
	Absorptie	94%
	Emmitance	7%
	Transmissie	92%
	Stagnatie Temp (°C)	225,3
Verdeler	Hoofd warmtegeleidingsbuis	Rood koper
	Isolatie	Polyurethaan (CFC & HCFC vrij)
Behuizing / Manifold	Materiaal	2.5 Alnico aluminium
Glas	Buis materiaal	Borosilicate 3.3 Glas
	Buis diameter Ø	58 mm
	Buis Lengte	1800 mm
Heat-pipe	Heat-pipe diameter	Ø 14mm
	Materiaal	Rood koper
Werking	Max. bedrijfsdruk	6 bar
Certificaat	Certificaat	SOLAR KEYMARK (Certificaat)
	Referentie	SP SC0417-15
Test	Norm	EN 12975

MODEL: HA HEAT-PIPE VACUUMBUIS



Kenmerken Quantum™ HA collector

- De Quantum™ HA vacuümbuis heatpipe collectoren zijn uitgerust met kwalitatief zeer hoogwaardige componenten en kunnen in elk klimaat gebruikt worden.
- Montage toepassing: Schuine en platte daken
- Behuizing collector: Alnico aluminium
- Absorptie 94%
- Emmitance 7%
- Transmissie 92%
- Stagnatie temperatuur 227°C
- Borosilicate 3.3 vacuümbuis
- Isolatie polyurethaan (CFC & HCFC vrij)
- Heatpipe & Condensor Ø 24mm
- **SOLAR KEYMARK** gecertificeerd

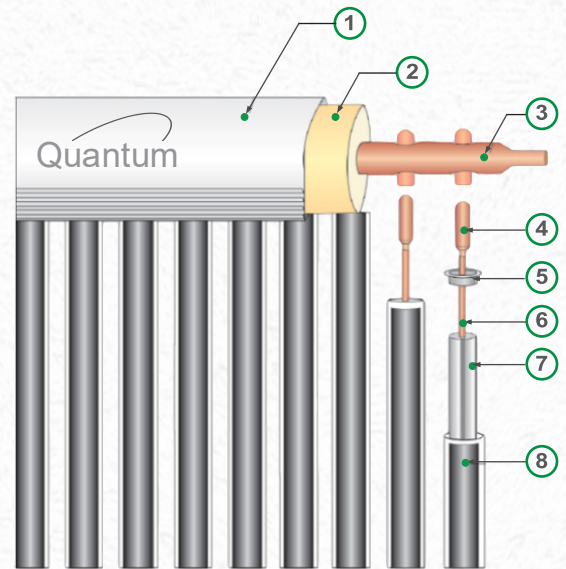


Quantum™
Solar Technology

Afmetingen

Model	Aantal vacuumbuizen	Heat pipe condenser	Doorlaat oppervlak	Afmetingen collector	Gewicht kg
HA-10	10	Ø 24mm	0,92 m ²	2000 x 932 x 157	42
HA-15	15	Ø 24mm	1,38 m ²	2000 x 1322 x 157	59
HA-20	20	Ø 24mm	1,84 m ²	2000 x 1712 x 157	80
HA-25	25	Ø 24mm	2,31 m ²	2000 x 2102 x 157	98
HA-30	30	Ø 24mm	2,77 m ²	2000 x 2492 x 157	117

1. Manifold / verdeler
2. Isolatie polyurethaan (CFC & HCFC vrij)
3. Hoofd warmtegeleidingsbuis (koper)
4. Heat-pipe & Ø24mm condensor
5. Pakking
6. Heat-pipe
7. Zon-warmtegeleider (aluminium)
8. Borosilicate glas vacuümbuis & Solar absorptie coating



Specificaties

Quantum™	Model	HA HEAT-PIPE
Collector	Systeem	Vacuümbuis Heat pipe collector
	Toepassing	Schuine en Platte daken
	Absorptie	94%
	Emmitance	7%
	Transmissie	92%
	Stagnatie Temp (°C)	227
Verdeler	Hoofd warmtegeleidingsbuis	Rood koper
	Isolatie	Polyurethaan (CFC & HCFC vrij)
Behuizing / Manifold	Materiaal	2 mm Alnico aluminium
Glas	Buis materiaal	Borosilicate 3.3 Glas
	Buis diameter Ø	58 mm
	Buis Lengte	1800 mm
Heat-pipe	Heat-pipe diameter	Ø 24mm
	Materiaal	Rood koper
Werking	Max. bedrijfsdruk	6 bar
Certificaat	Certificaat	SOLAR KEYMARK (Certificaat)
	Referentie	No. 011-7S22665 R
Test	Norm	EN 12975

MODEL: HR-U-PIPE VACUUMBUIJS



Kenmerken Quantum™ HR-U collector

- De Quantum™ HR-U pipe vacuümbuis collectoren zijn uitgerust met kwalitatief zeer hoogwaardige componenten en kunnen in elk klimaat gebruikt worden.
- Montage toepassing: Balkons, muren, wanden schuine en platte daken
- Behuizing collector: Alnico aluminium
- Absorptie 94%
- Emmitance 7%
- Transmissie 92%
- Stagnatie temperatuur 252°C
- Borosilicate 3.3 vacuümbuis
- Isolatie polyurethaan (CFC & HCFC vrij)
- U pipe diameter Ø 8mm
- **SOLAR KEYMARK** gecertificeerd

nieuw



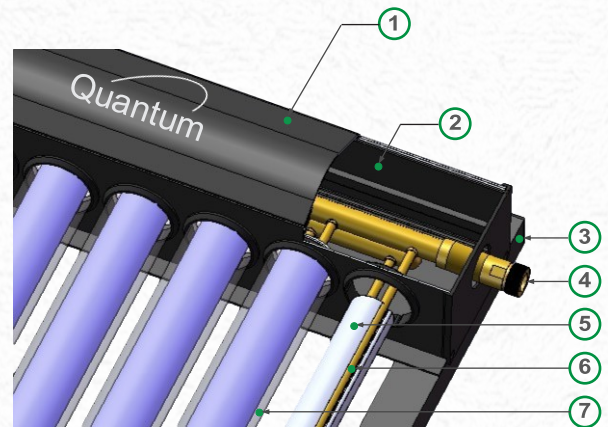
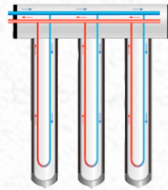
Vacuümbuis Balkon collector

Quantum™
Solar Technology

Afmetingen

Model	Aantal vacuumbuizen	Doorlaat oppervlak	Afmetingen collector	Gewicht kg
HR-U10	10	0,90 m ²	1642 x 825 x 130	26,7
HR-U15	15	1,35 m ²	1642 x 1174 x 130	38,3
HR-U20	20	1,80 m ²	1642 x 1525 x 130	50,6
HR-U25	25	2,25 m ²	1642 x 1875 x 130	60,3
HR-U30	30	2,67 m ²	1642 x 2220 x 130	75,0

1. Manifold / verdeler
2. Isolatie polyurethaan (CFC & HCFC vrij)
3. Aluminium collector frame
4. Hoofd warmtegeleidingsbuis (koper)
5. Zon-warmtegeleider (aluminium)
6. U-pipe warmtegeleidingsbuis (koper)
7. Borosilicate glas vacuümbuis & Solar absorptie coating



■ De Quantum™ U-pipe collectoren zijn de meest betaalbare vacuümbuis zonnecollectoren.

Daarnaast kunnen deze collectoren zowel horizontaal als verticaal geplaatst worden, en hoeven dus niet onder een speciale hoek te worden gemonteerd zoals bij de Heat-pipe collectoren. De HR-U zonnecollector bestaat uit verschillende buizen die vacuüm zijn gemaakt. vacuümbuizen zijn gemaakt van dubbel glas en voorzien van een absorberende coating die de warmte extra goed vasthoudt. De vacuümbuis zonnecollector heeft als voordeel dat het systeem in de zomer en winterperiode een hoog rendement kan bieden. Dit komt door de goede isolatie van deze zonnecollector. Als u gaat voor een hoog rendement en een flexibele installatie kunt u dus, het beste kiezen voor de U-pipe vacuümbuis zonnecollector.

Specificaties

Quantum™	Model	HR U-PIPE
Collector	System	Vacuümbuis U-buis collector
	Toepassing	Alle toepassingen
	Absorptie	94%
	Emittance	7%
	Transmissie	92%
	Stagnatie Temp (°C)	252
Verdeler	Hoofd warmtegeleidingsbuis	Rood koper
	Isolatie	Polyurethaan (CFC & HCFC vrij)
Behuizing / Manifold	Materiaal	3 mm Alnico aluminium
Glas	Buis materiaal	Borosilicate 3.3 Glas
	Buis diameter Ø	47 mm
	Buis Lengte	1500 mm
U-pipe	U-pipe diameter	Ø 8mm
	Materiaal	Rood koper
Werking	Max. bedrijfsdruk	6 bar
Certificaat	Certificaat	SOLAR KEYMARK (Certificaat)
	Referentie	No. 011-7S224 R
Test	Norm	EN 12975

CHANGE AHEAD

INSTALLTEK B.V.

Gooilandseweg 2
1381 HR Weesp
The Netherlands
T +088 004 76 00
E info@installtek.nl
www.installtek.nl

Dealer informatie



INSTALLTEK B.V.
Voor al uw duurzame installaties

De producten van Installtek B.V. zijn continue onderworpen aan verbeteringen. Daarom behoudt Installtek zich het recht voor om de verkoop prijzen, het product design, de specificaties en de informatie aan te passen in de brochure zonder kennisgeving en zonder enige verplichting. Alle genoemde prijzen in deze brochure zijn exclusief de verschuldigde BTW

www.installtek.nl